

PROVEEDORES INDUSTRIALES

**NOR-FER**



San Juan 568 - Cdad.- (5500) Mendoza - Argentina

Tel.Fax. (054-261) 4297891

Rondeau 223 - Cdad.- (5500) Mendoza - Argentina

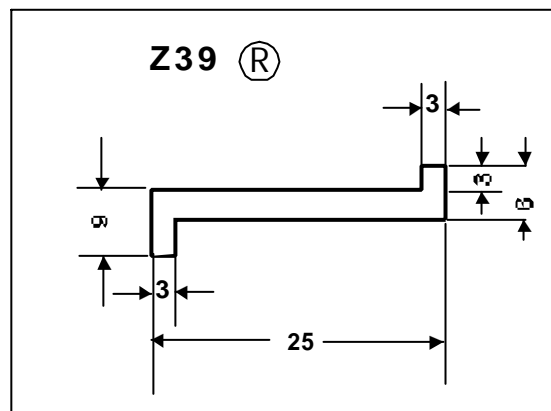
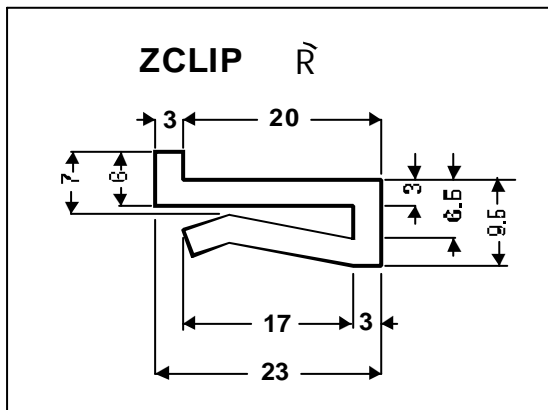
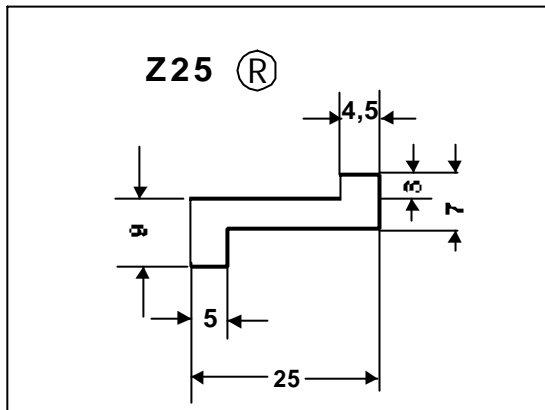
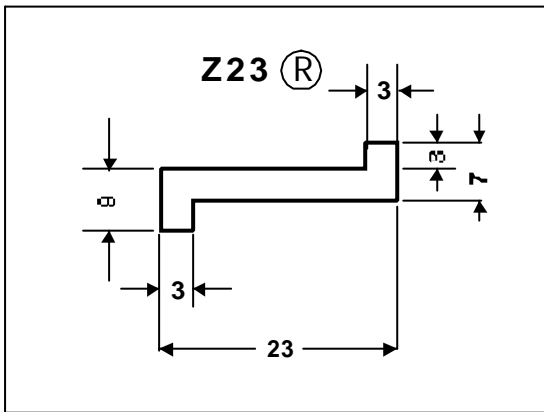
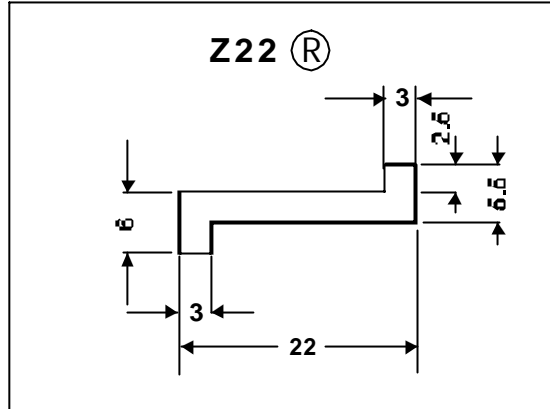
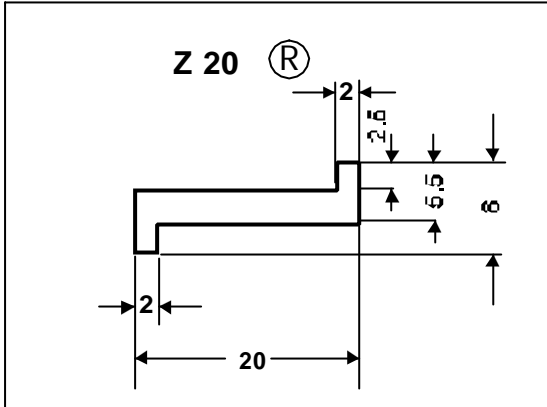
Tel.Fax. (054-261) 4237076

E-mail : [norferventas@ciudad.com.ar](mailto:norferventas@ciudad.com.ar)

[www.nor-fersrl.com.ar](http://www.nor-fersrl.com.ar)

# CATALOGO DE PERFILES

Nos reservamos el derecho de modificar, cambiar, o alterar los datos, medidas, y/o características del siguiente folleto, catálogo, o manual sin previo aviso. Queda terminantemente prohibido reproducir, fotocopiar, o transmitir de cualquier forma, o por cualquier medio, todo o parte del presente documento, sin nuestra autorización por escrito.



(R) Rollos de 50mts.

(T) Tiras de 3 metros

PROVEEDORES INDUSTRIALES

**NOR-FER**



San Juan 568 - Cdad.- (5500) Mendoza - Argentina

Tel.Fax. (054-261) 4297891

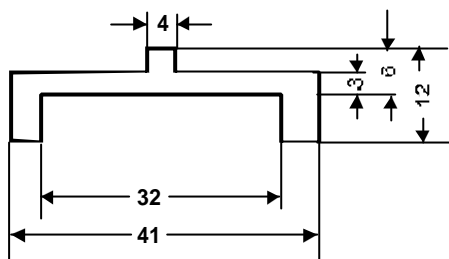
Rondeau 223 - Cdad.- (5500) Mendoza - Argentina

Tel.Fax. (054-261) 4237076

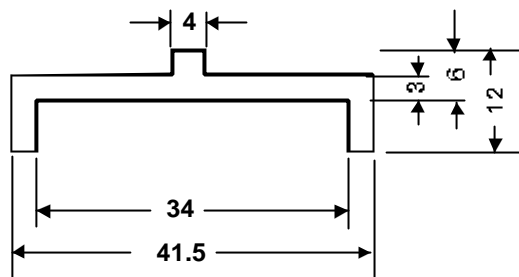
E-mail : norferventas@ciudad.com.ar

[www.nor-fersrl.com.ar](http://www.nor-fersrl.com.ar)

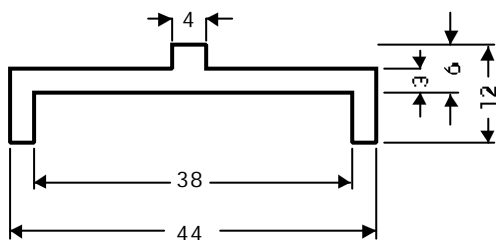
**UT32** (R)



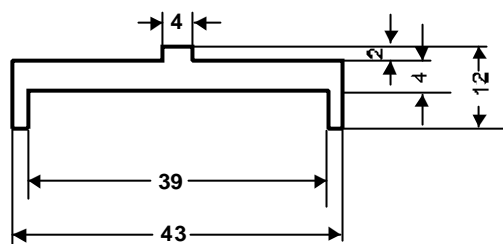
**UT34** (R)



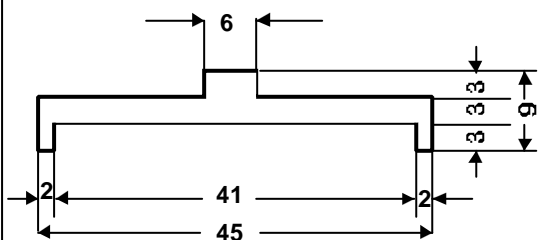
**UT 38** (R)



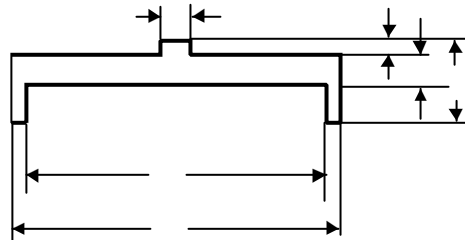
**UT 39** (R)



**UT41** (R)



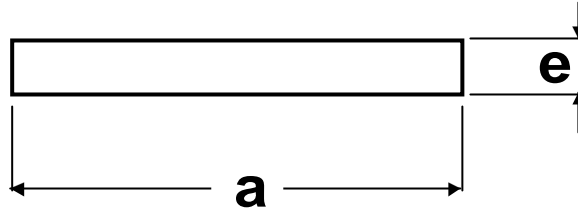
**UT 45** (R)



(R) Rollos de 50mts.

(T) Tiras de 3 metros

Nos reservamos el derecho de modificar, cambiar, o alterar los datos, medidas, y/o características del siguiente fidejo, catálogo, o manual sin previo aviso. Queda terminantemente prohibido reproducir, fotocopiar, o transmitir de cualquier forma, o por cualquier medio, o por parte del presentado documento, sin nuestra autorización por escrito.



CÓDIGO	a	e	
	2	40	R
	3	20	R
	3	32	R
	3	40	R
	3	45	R
	3	53	R
	3	70	R
	3		
	4	20	R
	4	30	R
	4	35	R
	4	40	R
	4	45	R
	4	50	R
	4	55	R
	4	60	R

CÓDIGO	a	e	
	4	70	R
	4	90	R
	5		
	5	20	R
	6	50	T
	6	60	T
	8	50	T
	10	20	T
	10	30	T
	12	25	T
	15	30	T
	15	40	T
	20	35	T
	26	30	T

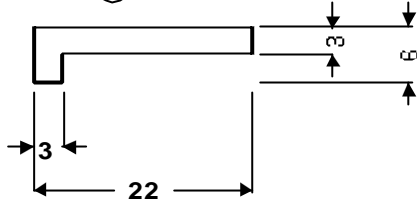
Presentación

Ⓡ Rollos de 50 mts.

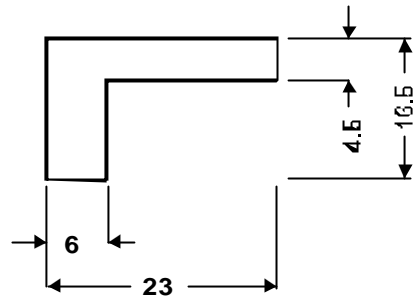
Ⓣ Tiras de 3 metros



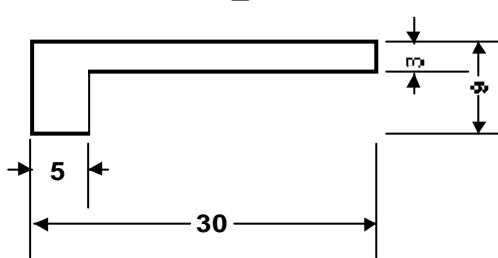
**L 22 (R)**



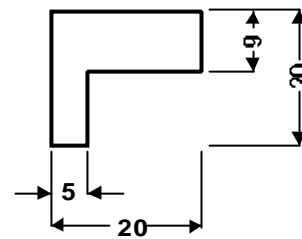
**L 23 (T)**



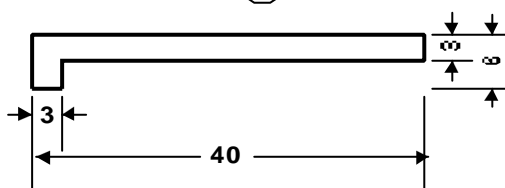
**L 30 (R)**



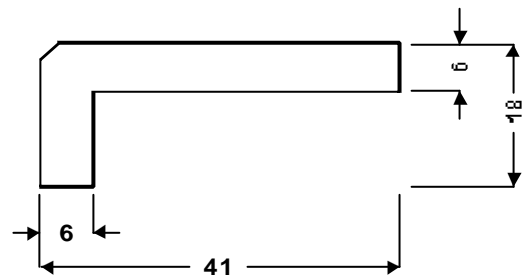
**L 20 x 20 (T)**



**L 40 (R)**

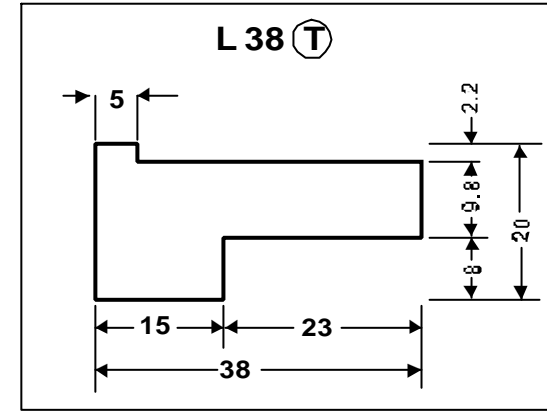
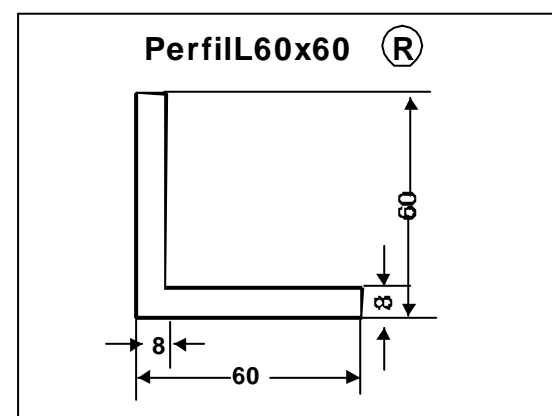
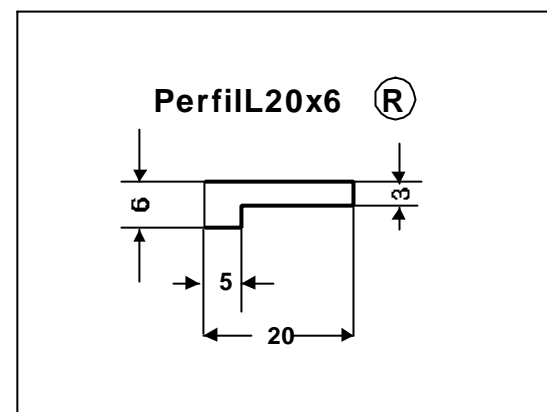
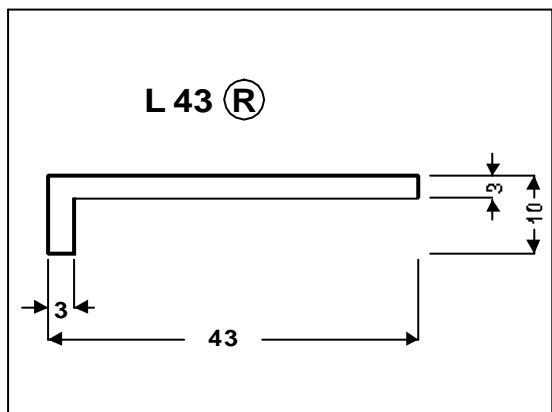
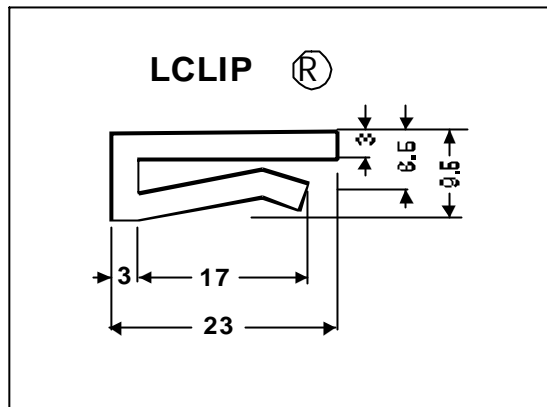
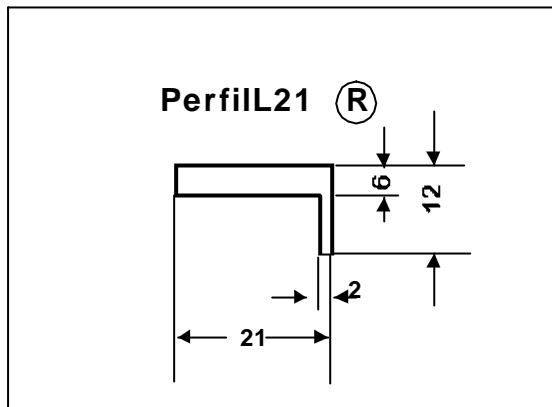


**L 41 (T)**



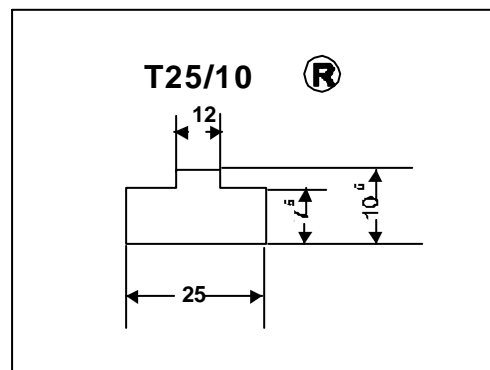
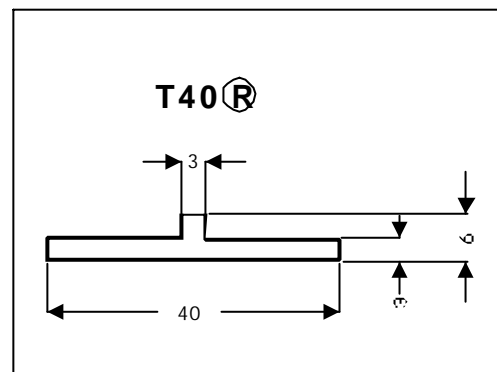
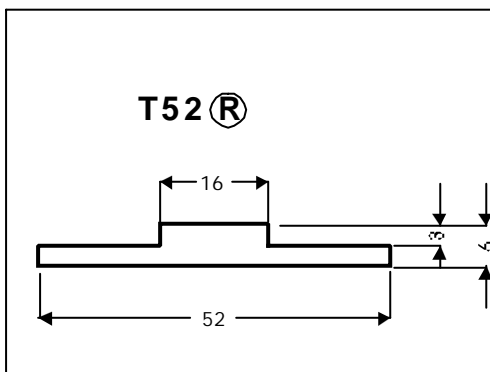
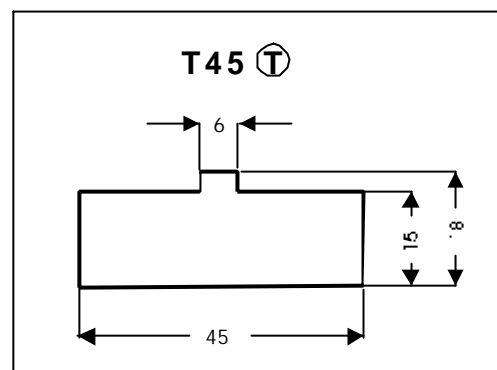
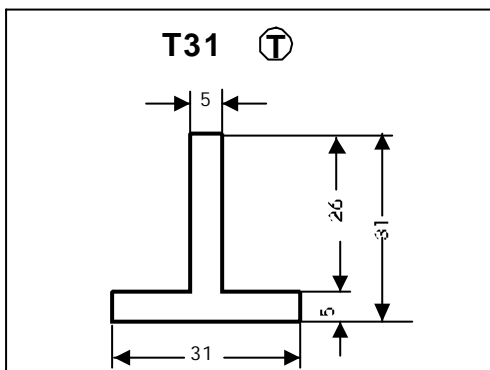
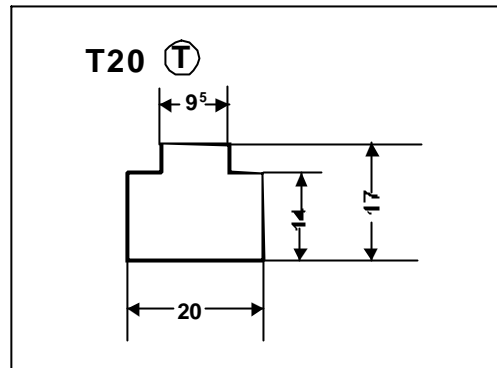
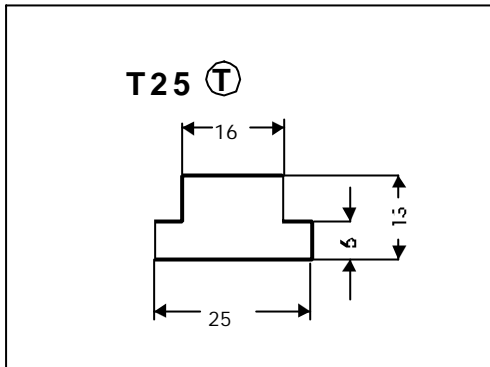
**(R)** Rollos de 50mts.

**(T)** Tiras de 3 metros



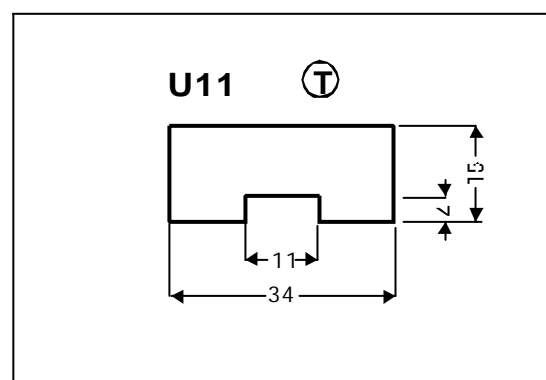
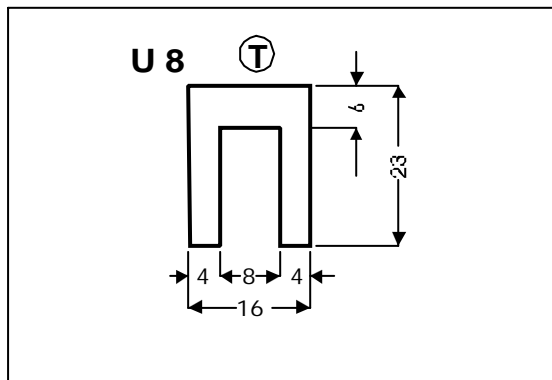
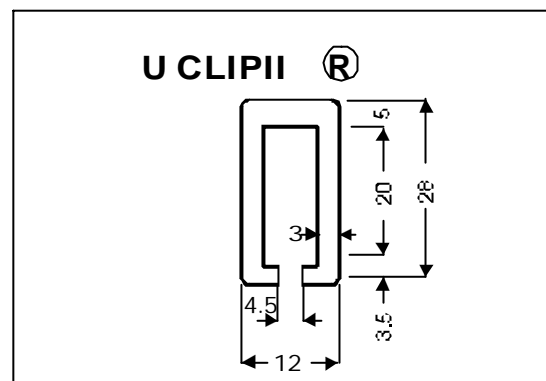
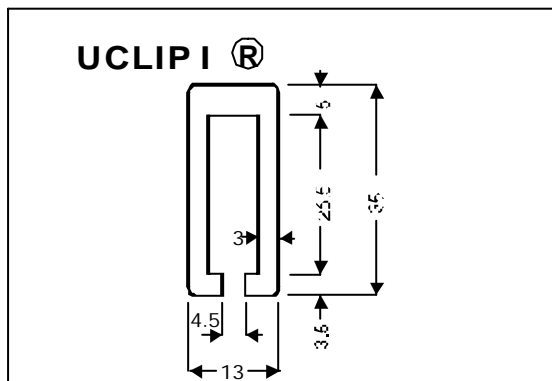
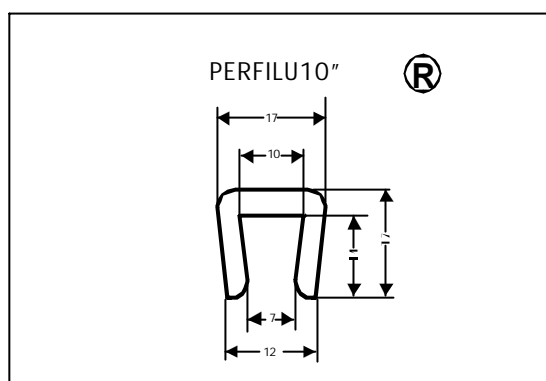
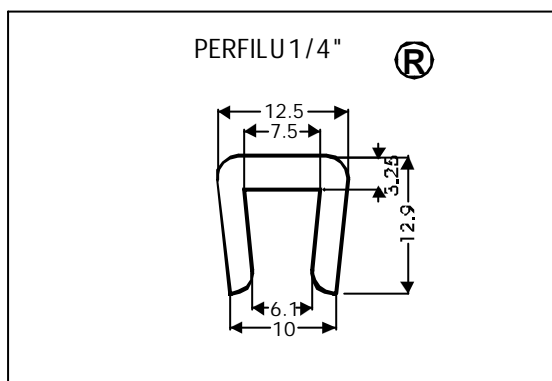
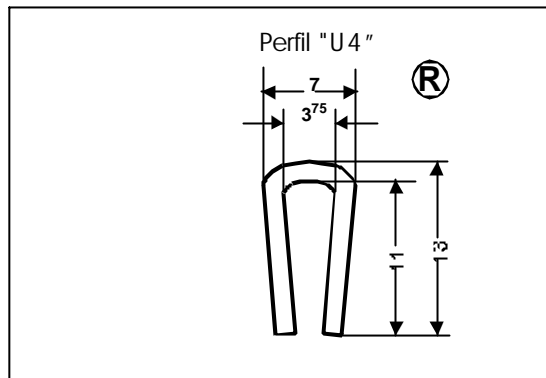
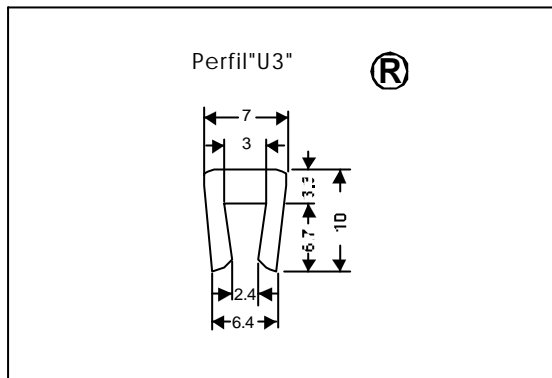
**(R)** Rollos de 50mts.

**(T)** Tiras de 3 metros



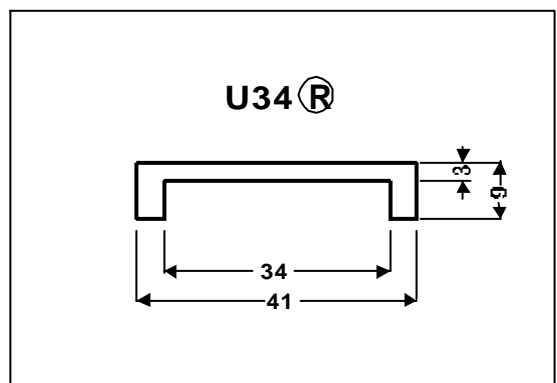
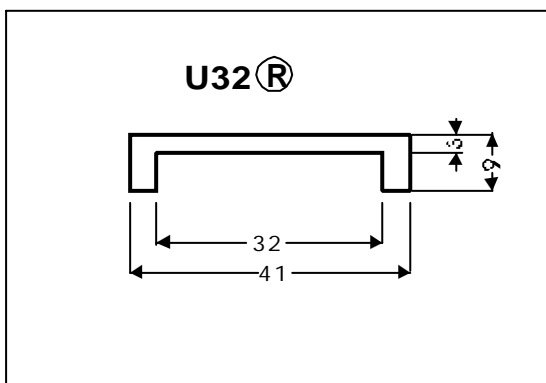
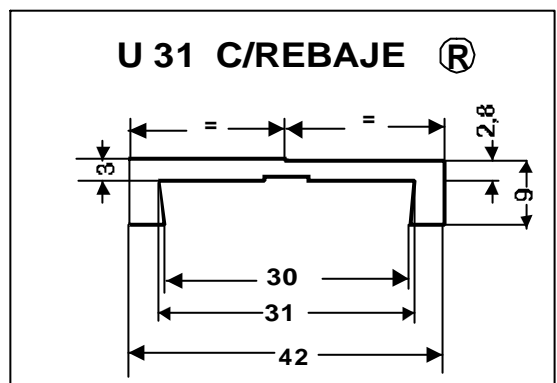
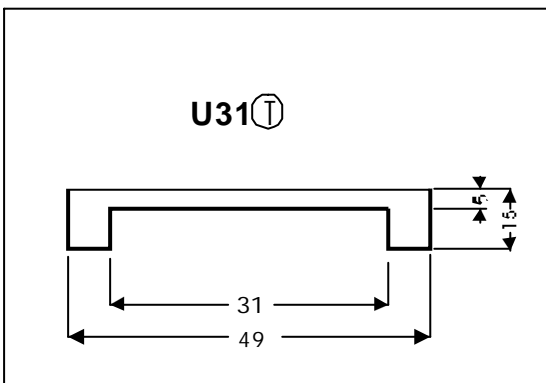
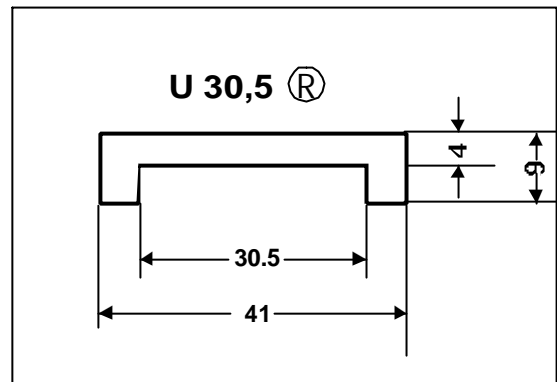
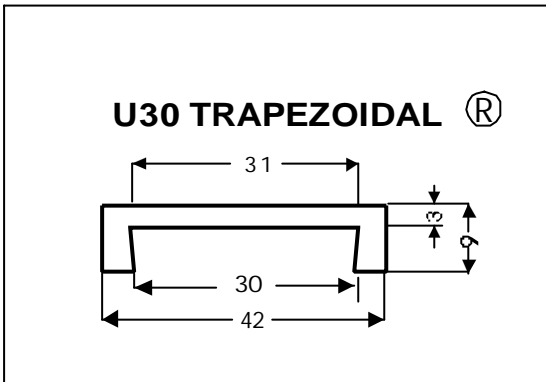
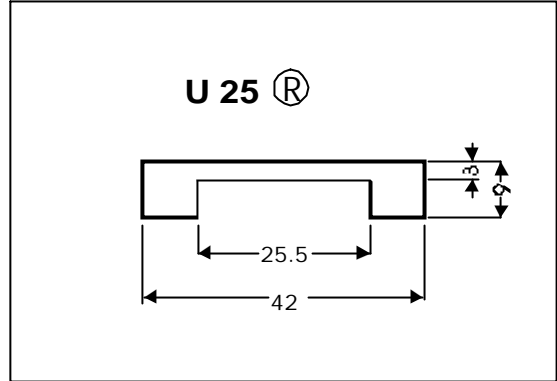
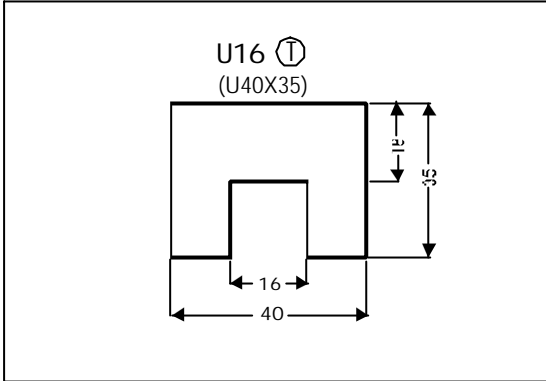
(R) Rollos de 50mts.

(T) Tiras de 3 metros



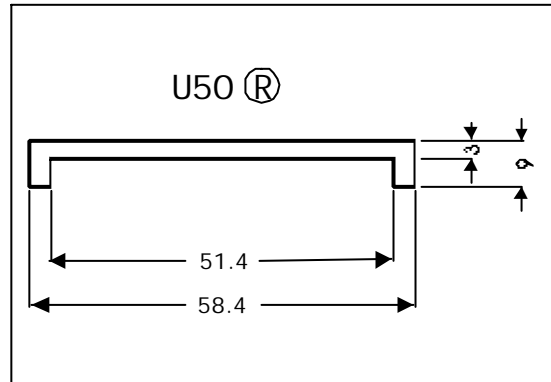
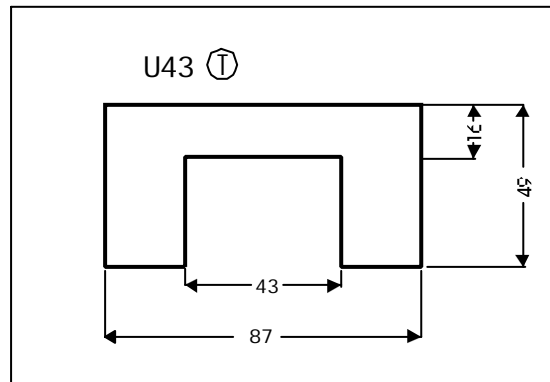
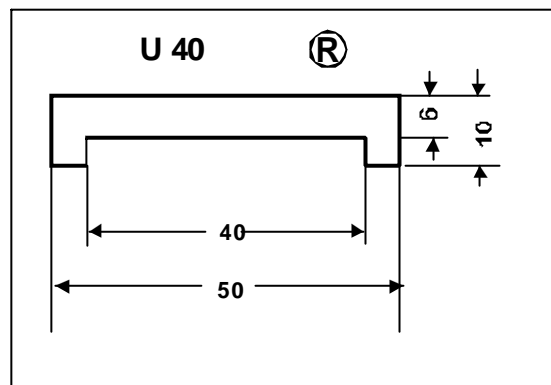
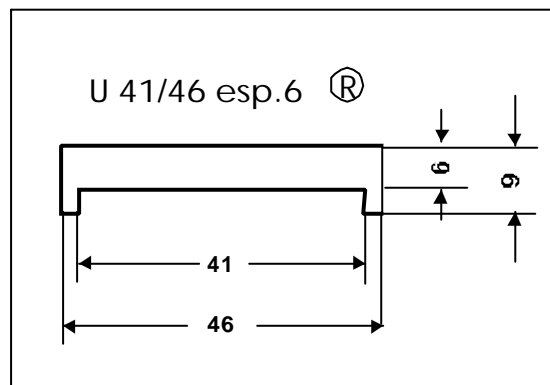
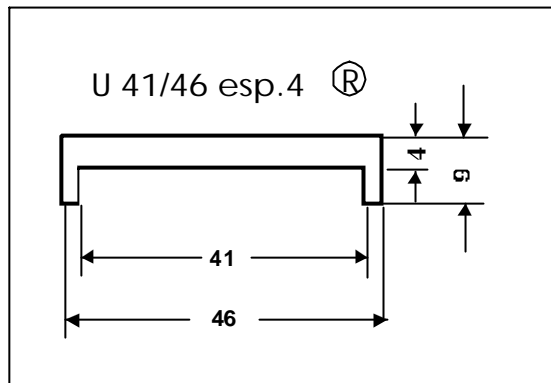
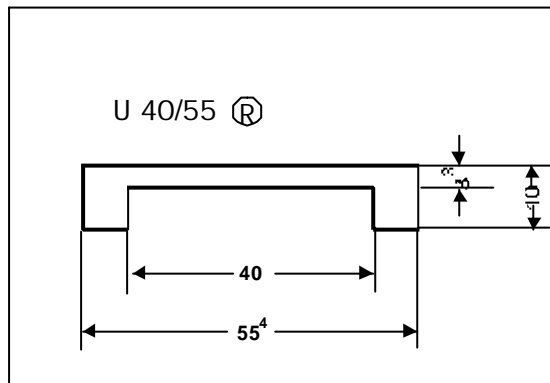
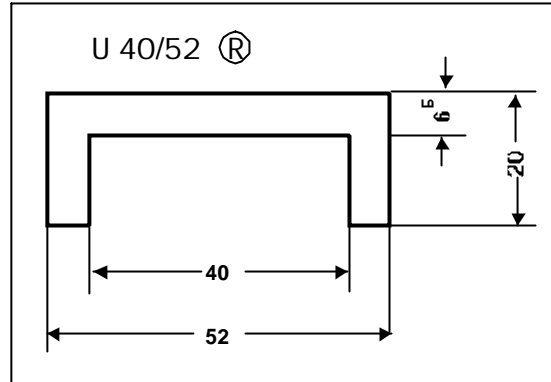
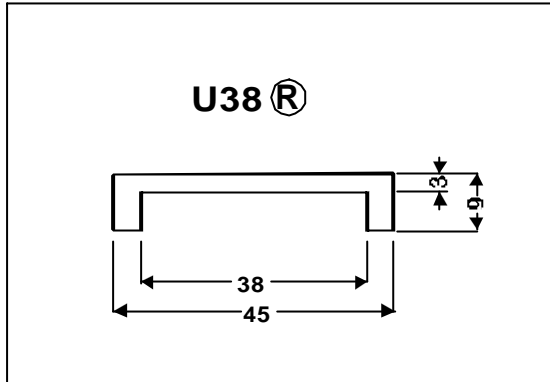
<sup>®</sup> Rollos de 50mts.

<sup>Ⓣ</sup> Tiras de 3 metros



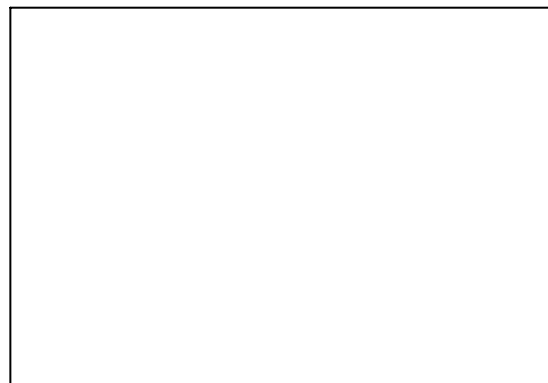
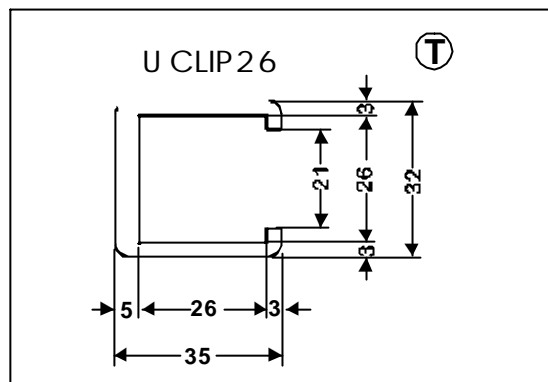
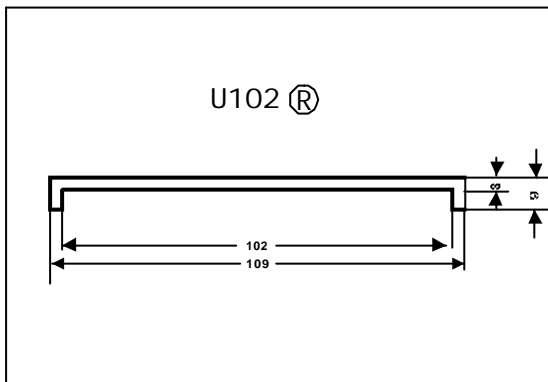
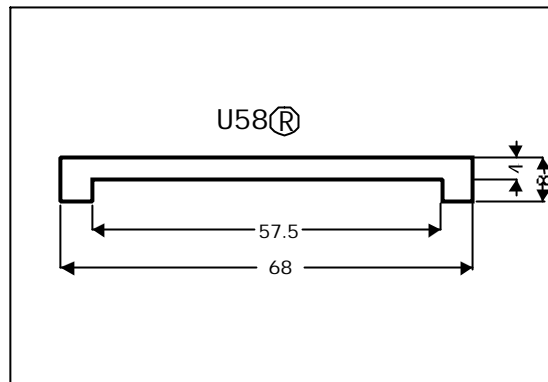
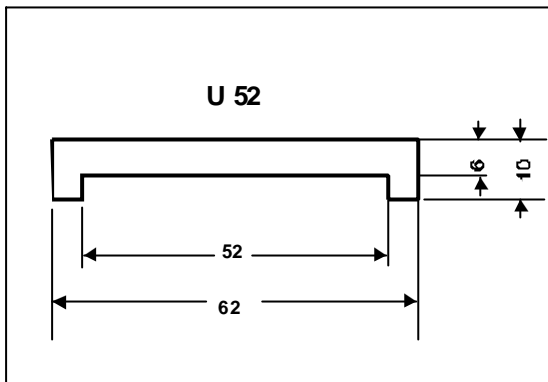
(R) Rollos de 50mts.

(T) Tiras de 3 metros



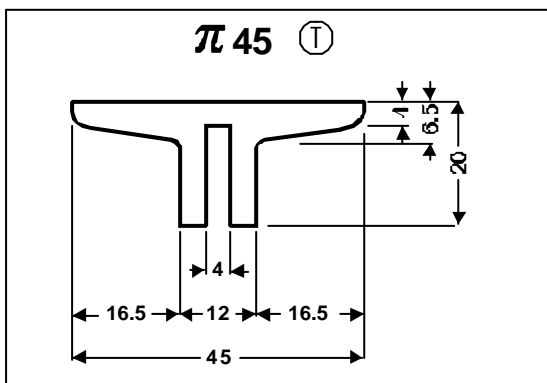
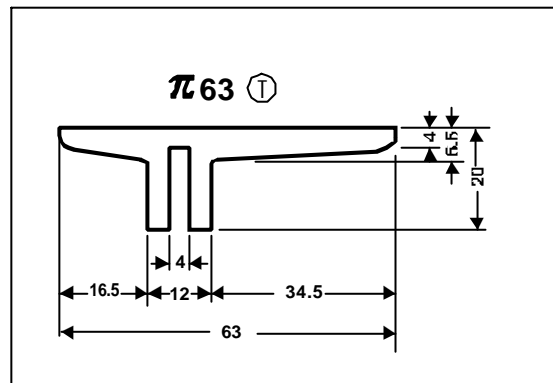
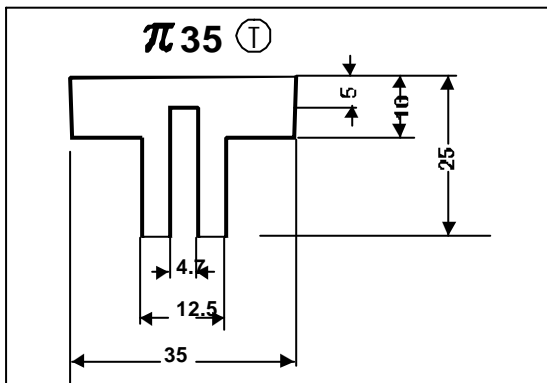
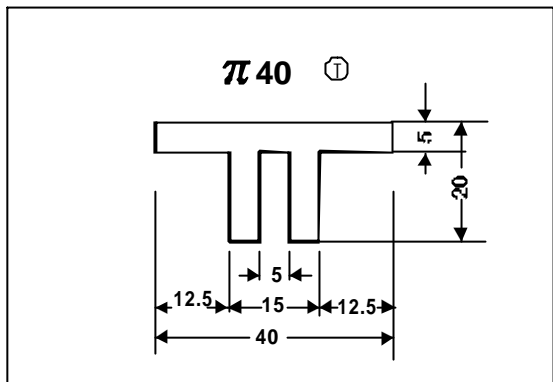
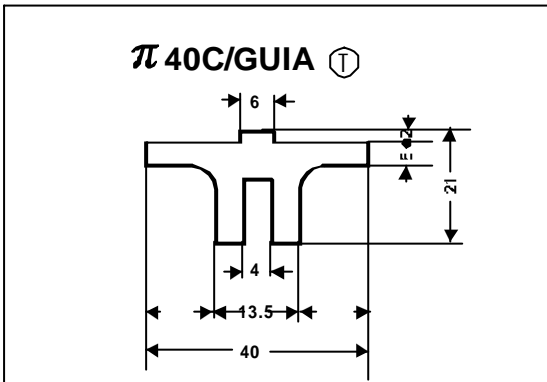
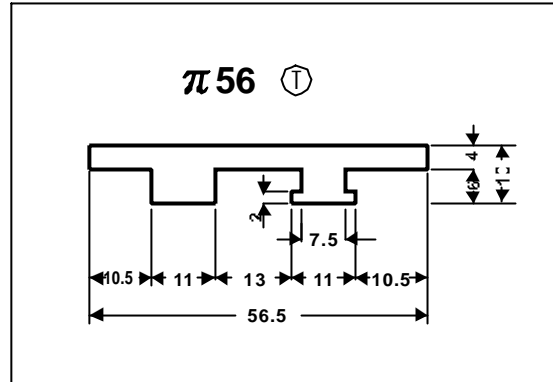
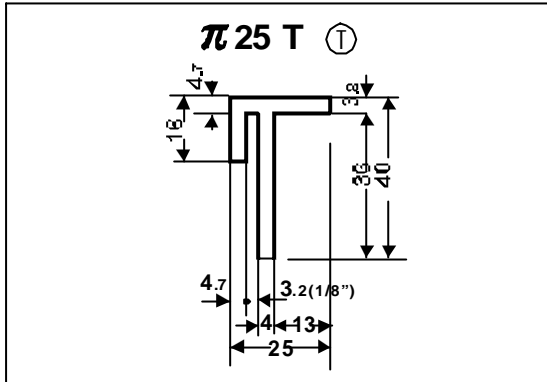
® Rollos de 50mts.

① Tiras de 3 metros



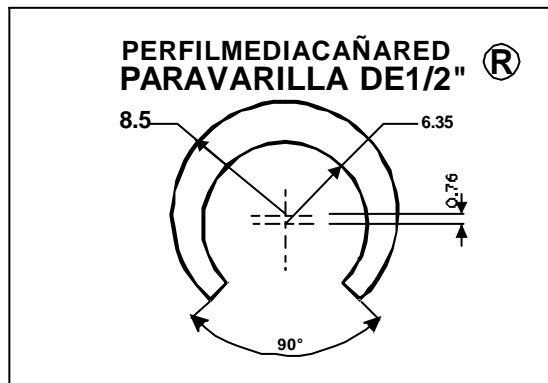
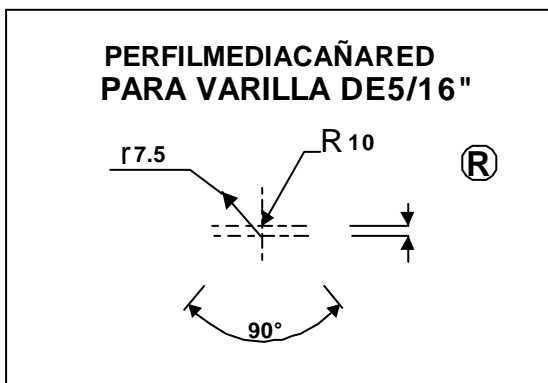
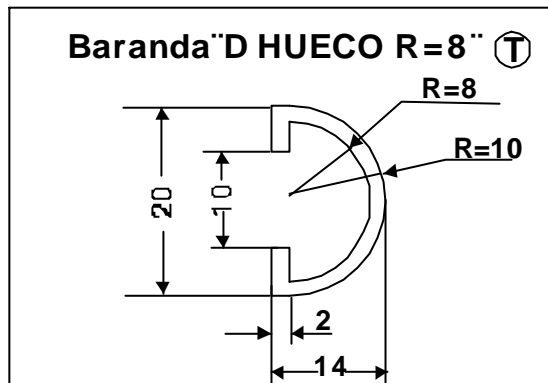
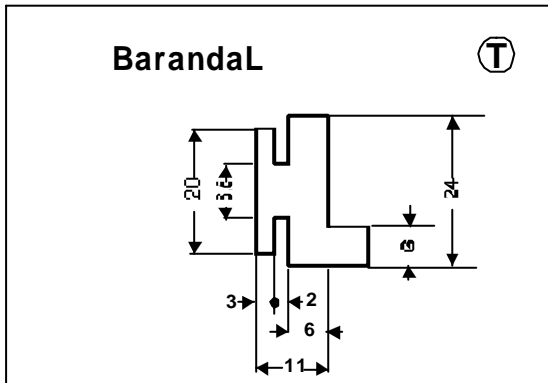
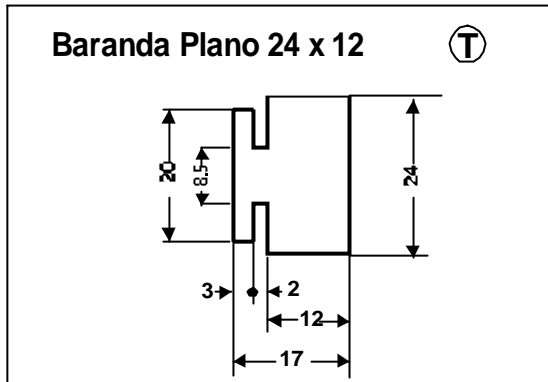
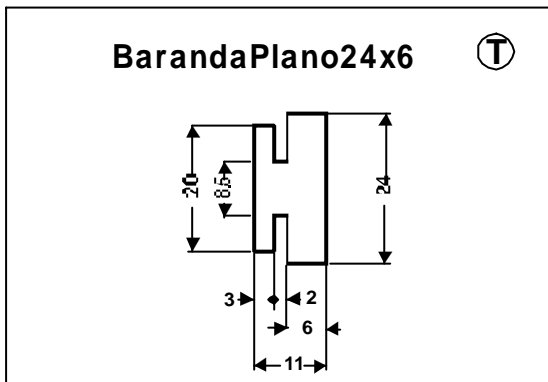
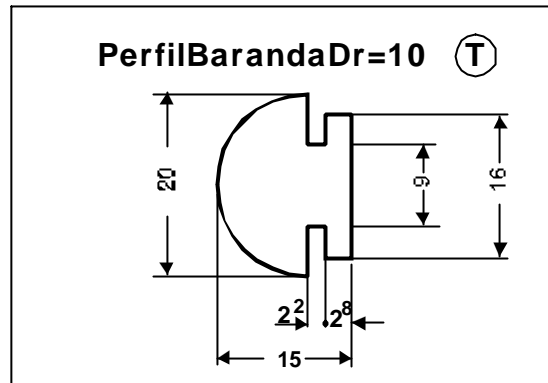
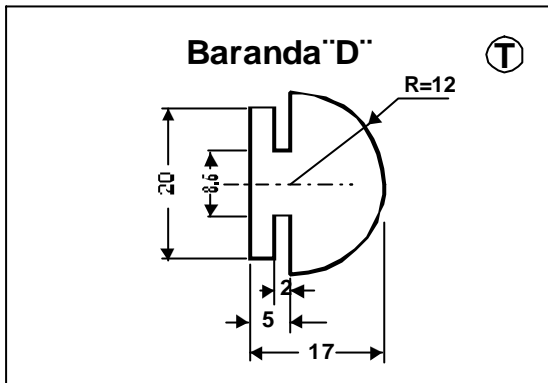
<sup>®</sup> Rollos de 50mts.

<sup>Ⓣ</sup> Tiras de 3 metros



(R) Rollos de 50mts.

(T) Tiras de 3 metros

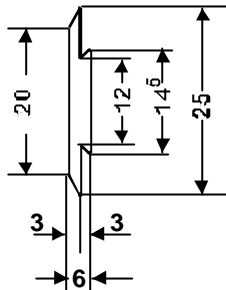


(R) Rollos de 50mts.

(T) Tiras de 3 metros

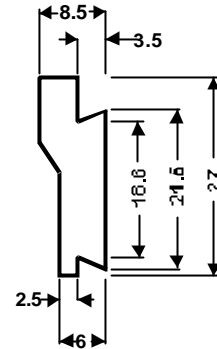


**Baranda K 25**



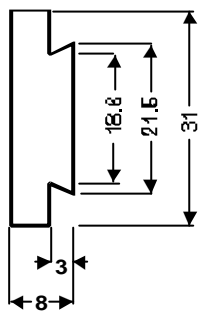
(R)

**Baranda K 27**



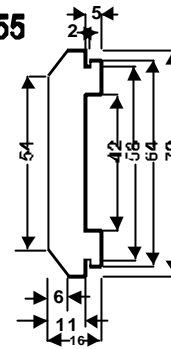
(R)

**Baranda K 31**



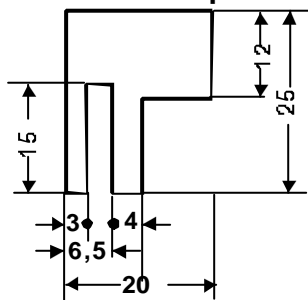
(R)

**Baranda H55**

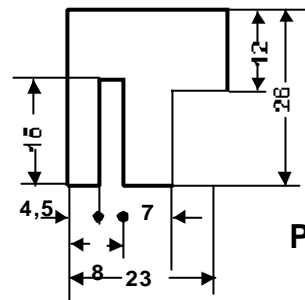


(T)

**Pista Especial 25x20**



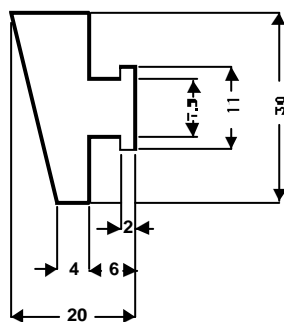
(T)



(T)

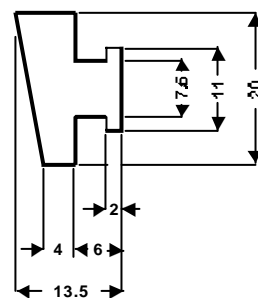
**Pista 26 x 23**

**PLANO INCLINADO 30**



(R)

**PLANO INCLINADO 20**



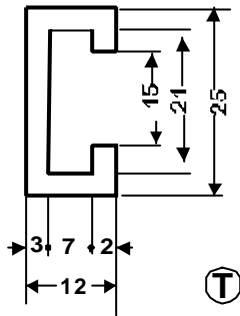
(R)

(R) Rollos de 50mts.

(T) Tiras de 3 metros

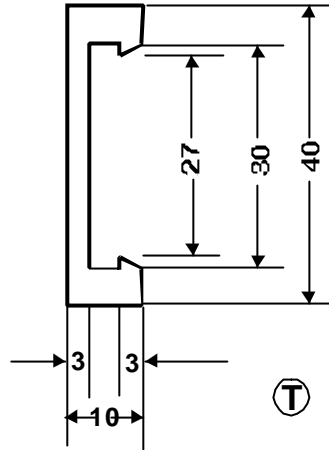


**BARANDAC 21**



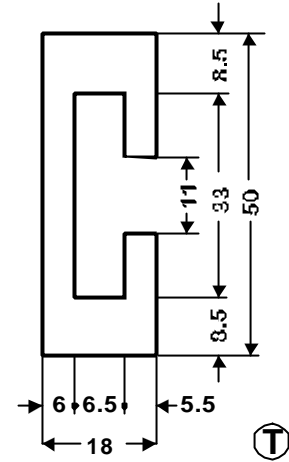
(T)

**BDA.C30C/TRABA**



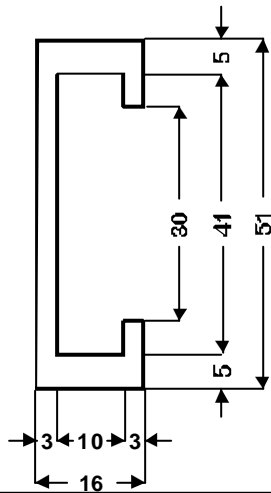
(T)

**BARANDAC33**



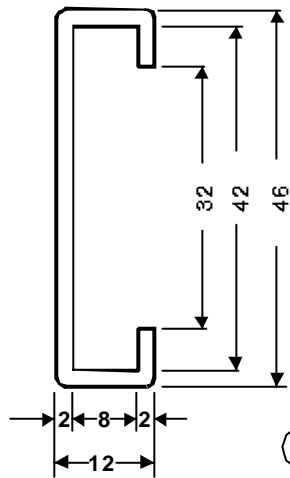
(T)

**BARANDAC41**



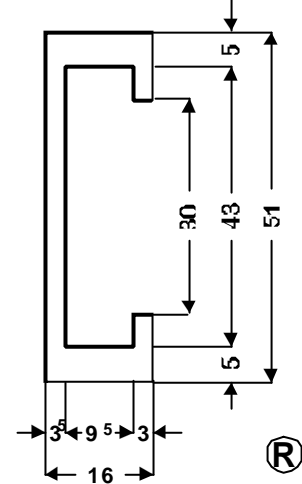
(R)

**BARANDAC42**



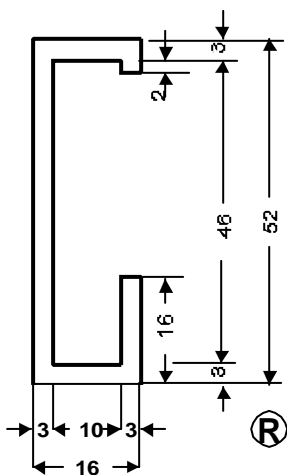
(R)

**BARANDAC43**



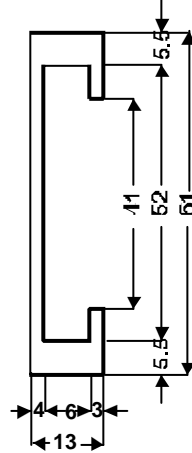
(R)

**Denominación: C 46**



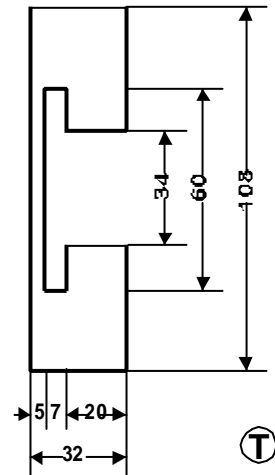
(R)

**BARANDAC52**



(R)

**BARANDAC60**



(T)

