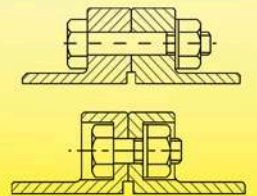




Acoplamiento de Engranajes
Gear Couplings
Acoplamiento de Engrenagens
Tipo | Type | Tipo **AD**



Los acoplamientos flexibles deben cumplir tres funciones básicas:

1. Acoplar físicamente dos ejes rotantes, transmitiendo el par de un eje a otro, directamente y a velocidad constante.
2. Compensar todos los tipos de desalineación entre los ejes acoplados, sin producir tensiones o cargas no previstas en los equipos conectados, y sin pérdidas significativas de potencia.
3. Compensar los desplazamientos o movimientos axiales de los ejes, evitando que uno provoque un empuje excesivo sobre el otro y permitiendo que cada uno gire en su posición normal.

Los tres tipos de desalineación que deben absorber los acoplamientos flexibles son:

1. Desalineación paralela: Los ejes conectados son paralelos, pero no están sobre la misma línea.
2. Desalineación angular: Los ejes se cortan, es decir están en su mismo plano, pero no en la misma línea.
3. Desalineación combinada angular-paralela: Los ejes no se intersectan y no son paralelos.

A flexible coupling must provide three basic functions:

1. Physically couple together two rotating shafts for efficient transmission of mechanical power, transferring the torque of one shaft to the other, directly and with constant velocity.
2. Compensate for all types of misalignment between rotating connected shafts without inducing abnormal stresses and loads on connected equipment, and without tangible loss of power.
3. Compensate for end or axial movement of the coupled shafts, preventing either shaft from exerting excessive trust on the other and allowing each to rotate in its normal position.

Three types of misalignment must be effectively accommodated by a flexible coupling.

1. Parallel Offset-axes of connected shaft are parallel, but not in the same straight line.
2. Angular-axes of shafts intersect at center point of coupling, but not in the same straight line.
3. Combined Angular-Offset-axes of shaft do not intersect at point of coupling and are not parallel.

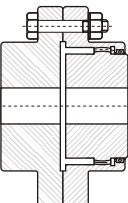
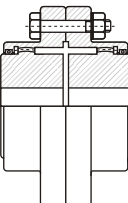
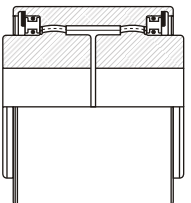
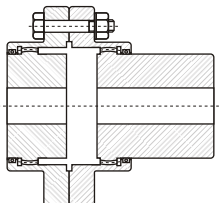
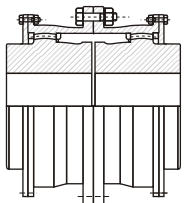
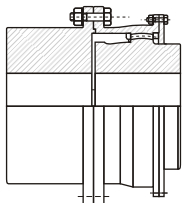
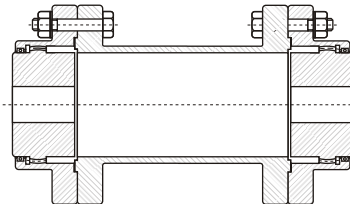
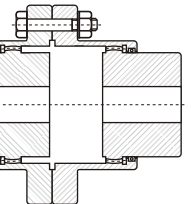
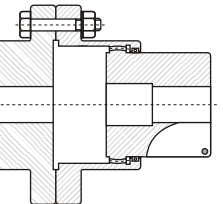
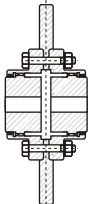
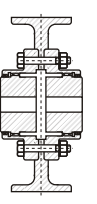
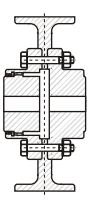
Acoplamentos flexíveis devem possuir três funções básicas:

1. Acoplar físicamente dois eixos rotativos para uma eficiente transmissão de potência, transferindo o torque de um eixo ao outro, diretamente e com velocidade constante.
2. Compensar todos os tipos de desalinhamento entre os eixos, conectando sem induzir a fadiga, cargas anormais nos equipamentos do acionamento e sem perda significativa de potência.
3. Compensar os movimentos radiais ou outro, para girar na posição normal.

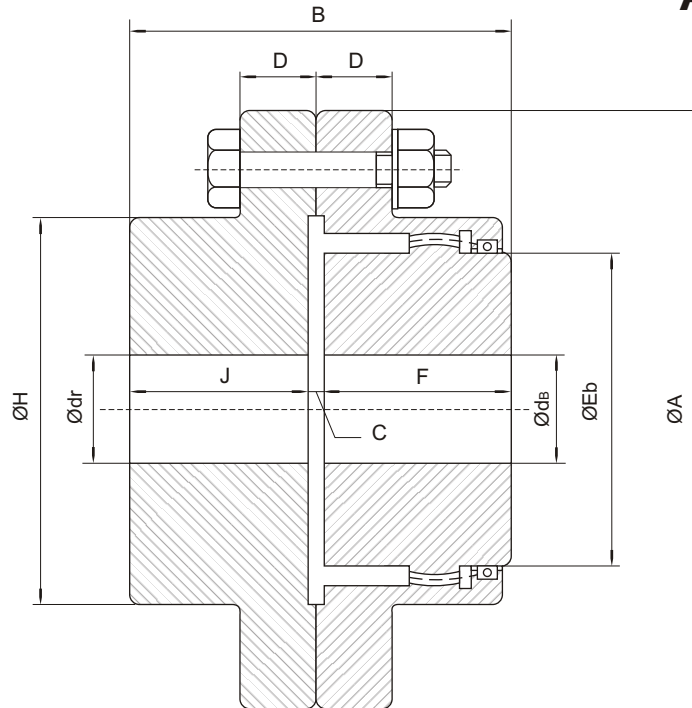
Três tipos de desalinhamento devem ser efetivamente absorvidos por um acoplamento flexível.

1. Desalinhamento paralelo: As linhas de centro dos eixos estão paralelas, mas não na mesma reta.
2. Desalinhamento angular: As linhas de centro dos eixos se intercedem no ponto central o acoplamento, mas não na mesma reta.
3. Desalinhamento combinado (angular e paralelo): As linhas de centro dos eixos não se encontram no ponto central do acoplamento e não são paralelas.

Cargas / Load	Aplicação / Aplicación / Driven equipment	Tipo de acionamento / Type driver		
		Motor turbine	Hidráulico Hydraulic	Motor alternativo Reciprocating engine
Uniformes / Uniform	Bombas centrífugas, Agitadores, Mezcladores - Centrifugal Pumps, Agitators, Mixers - Bombas centrífugas, Agitadores, Misturadores.	1.0	1.25	1.50
Cargas livianas / Light shock / Cargas leves	Máquina herramienta, Compresores acción simple, Ventiladores - Machine Tools, Compressors single acting, Fan blower - Máquina ferramenta, Compresores, Ventiladores.	1.5	1.75	2.00
Cargas medias / Heavy shock	Zaranda, Generador, Transportador a tornillo - Screws, Generators, Screw Feeders, Peneiras, Geradores, Transportador a Fuso.	2.0	2.25	2.50
Cargas pesadas / Very Heavy shock	Molinos, Correa transportadora, Grúa - Mills, Conveyor hilt, Crane - Moinho, Correira transportadora, Guindaste.	2.5	2.75	3.00
Cargas extremas / Extreme shock	Trituradora, Máquina de minería, Pragas - Crusher, Mine machinery, Dreges - Trituradores, Máquina de mineração, Dargas.	3.0	3.50	4.00

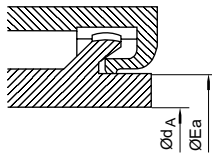
ADS-A	AD-A	ASC-Y	ADMM-A	ADDF-A	ADSF-A
					
					
ADD-AES	ADA-X	ADS-X	AD-ADC	AD-ACF	ADS-ACF

ADS-A

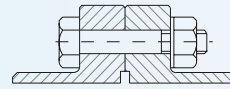


ADS-L

Cierre laberíntico
Labyrinth Seal
Vedação por câmara redentora

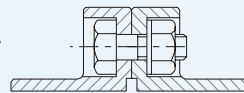


ADS-A ADS-L



Los acoplamientos Gummi pueden ser suministrados con bulones expuestos o bulones embutidos.

ADSE-A ADSE-L



Couplings may be furnished with exposed bolts or shrouded bolts.

Os acoplamientos Gummi podem ser fornecidos com parafusos expostos ou embutidos.

Fabricados en:

- Acero SAE 1045 tratados termicamente a una dureza de 240-260 Brinell.
- Acero SAE 4140 bonificados y nitruados a 45-50 Rc.

Manufactured in:

- SAE 1045 steel, heat treated with a hardness Brinell 240-260.
- SAE 4140 steel, boron treated and nitrided to 45-50 Rc.

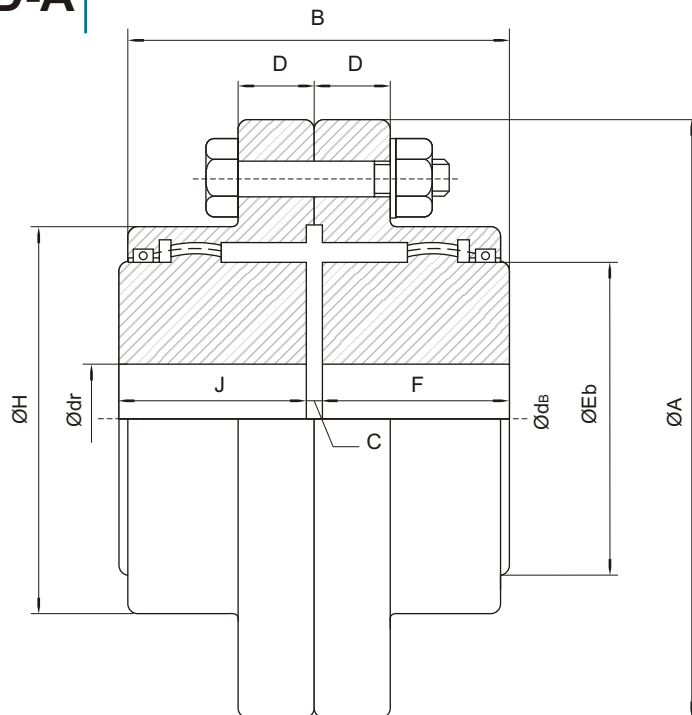
Fabricados em:

- Aço SAE 1045 tratados termicamente a uma dureza de 240-260 Brinell.
- Aço SAE 4140 beneficiados e nitretados a uma dureza de 45-50 Rc.

Tamaño Size Tamanho	Torque Nm	HP 100 rpm	rpm max	Ø dB max	Ø dA max	Ø dr max	A	B	D	F	J	H	Eb	Ea	C min	C* max	Peso Weight Kg
10	1140	16	8000	41	37	54	115.9	72.0	14.0	41	34.5	76.0	58	48	3.0	3.0	4.2
12 ½	1756	25	7250	46	43	59	130.0	83.0	16.0	43	40.0	83.0	64	55	3.0	8.0	5.2
15	2348	34	6500	56	54	70	152.4	95.0	19.0	49	45.5	98.0	79	69	3.5	11.5	8.8
20	4269	61	5600	71	71	89	177.8	120.0	19.0	62	58.0	124.5	100	92	3.5	15.5	14.4
25	7470	107	5000	87	84	106	212.8	148.0	22.0	77	71.0	149.0	122	109	5.5	25.5	25.5
30	12094	172	4400	102	95	124	239.7	178.0	22.0	91	86.0	174.0	140	123	5.5	29.0	39.5
35	18496	264	3900	117	105	143	279.4	206.0	27.0	106	100.0	200.0	162	140	6.0	38.5	61.0
40	30590	436	3600	137	120	167	217.5	234.0	27.0	120	114.0	234.0	192	168	6.0	43.0	91.0
45	41971	598	3200	153	135	188	246.1	262.0	27.0	135	127.0	263.0	214	182	8.0	53.0	123.0
50	56560	806	2900	171	160	209	388.9	298.0	38.0	153	145.0	293.0	239	210	8.0	66.0	182.0
55	73985	1054	2650	210	175	232	425.5	316.0	38.0	168	153.0	325.0	279	235	8.0	64.0	260.0
60	90345	1287	2450	216	190	255	457.2	338.0	25.0	188	164.0	356.0	295	250	8.0	62.0	320.0
70	135160	1926	2150	276	----	304	527.0	450.9	28.5	221	187.5	425.0	355	----	12.8	81.0	502.0

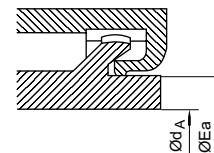
Gap de montaje: valores entre Cmin y C max / Montage Gap: values from Cmin -Cmax / Gap de montagem: valores entre Cmin e Cmax
*Cmax: Cubo invertido/Hub inverted

AD-A



AD-L

Cierre laberíntico
Labyrinth Seal
Vedação por câmara redentora



Fabricados en:

- Acero SAE 1045 tratados termicamente a una dureza de 240-260 Brinell.
- Acero SAE 4140 bonificados y nitrados a 45-50 Rc.

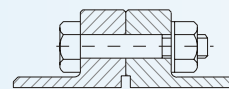
Manufactured in:

- SAE 1045 steel, heat treated with a hardness Brinell 240-260.
- SAE 4140 steel, boron treated and nitrided to 45-50 Rc.

Fabricados em:

- Aço SAE 1045 tratados termicamente a uma dureza de 240-260 Brinell.
- Aço SAE 4140 beneficiados e nitretados a uma dureza de 45-50 Rc.

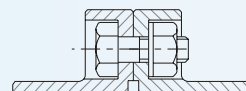
AD-A
AD-L



Los acoplamientos Gummi pueden ser suministrados con bulones expuestos o bulones embutidos.

Couplings may be furnished with exposed bolts or shrouded bolts.

ADE-A
ADE-L

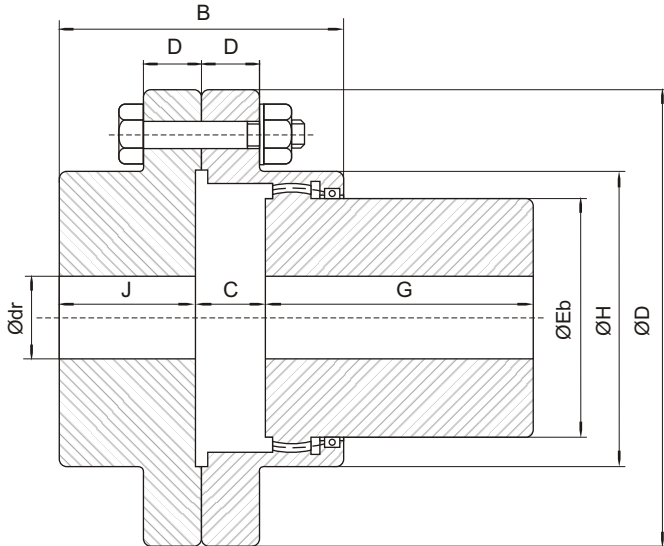


Os acoplamientos Gummi podem ser fornecidos com parafusos expostos ou embutidos.

Tamaño Size Tamanho	Torque Nm	HP 100 rpm	rpm max	Ø dB max	Ø dA max	A	B	D	F	H	Eb	Ea	C gap	Peso Weight Kg
10	1140	16	8000	41	37	115.9	72.0	14.0	41	76.0	58	48	3.0	3.7
12 ½	1756	25	7250	46	43	130.0	83.0	16.0	43	83.0	64	55	3.0	5.2
15	2348	34	6500	56	54	152.4	95.0	19.0	49	98.0	79	69	3.0	8.5
20	4269	61	5600	71	71	177.8	120.0	19.0	62	124.5	100	92	3.0	13.3
25	7470	107	5000	87	84	212.8	148.0	22.0	77	149.0	122	109	5.0	25.0
30	12094	172	4400	102	95	239.7	178.0	22.0	91	174.0	140	123	5.0	37.0
35	18496	264	3900	117	105	279.4	206.0	27.0	106	200.0	162	140	6.0	59.0
40	30590	436	3600	137	120	217.5	234.0	27.0	120	234.0	192	168	6.0	86.0
45	41971	598	3200	153	135	246.1	262.0	27.0	135	263.0	214	182	8.0	121.0
50	56560	806	2900	171	160	388.9	298.0	38.0	153	293.0	239	210	8.0	171.0
55	73985	1054	2650	210	175	425.5	316.0	38.0	168	325.0	279	235	8.0	239.0
60	90345	1287	2450	216	190	457.2	338.0	25.0	188	356.0	295	250	8.0	267.0
70	135160	1926	2150	276	---	527.0	450.9	28.5	221	425.0	355	---	9.5	465.0

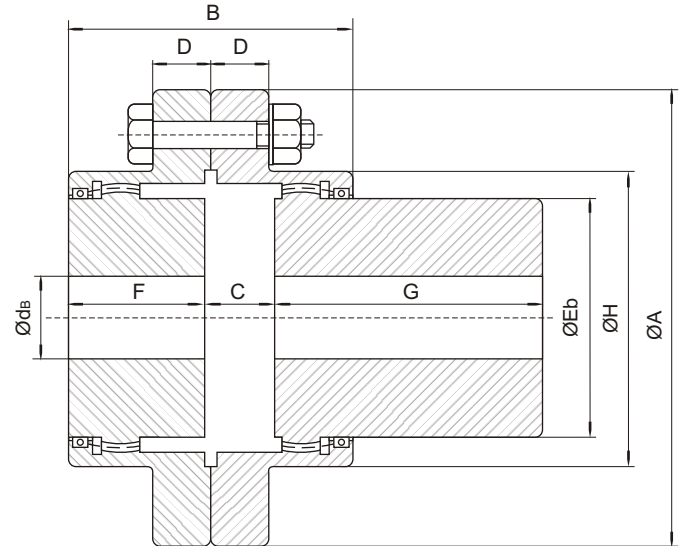
ADSMM-A

Simple compensador
Single engagement
Simples engrenamento



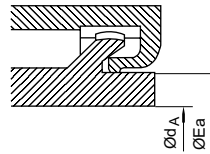
Doble compensador
Double engagement
Duplo engrenamento

ADMM-A



ADMM-L

Cierre laberíntico
Labyrinth Seal
Vedação por câmara redentora



Fabricados en:

- Acero SAE 1045 tratados termicamente a una dureza de 240-260 Brinell.
- Acero SAE 4140 bonificados y nitrados a 45-50 Rc.

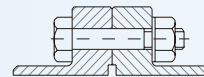
Manufactured in:

- SAE 1045 steel, heat treated with a hardness Brinell 240-260.
- SAE 4140 steel, boron treated and nitrided to 45-50 Rc.

Fabricados em:

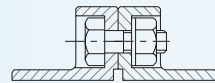
- Aço SAE 1045 tratados termicamente a uma dureza de 240-260 Brinell.
- Aço SAE 4140 beneficiados e nitretados a uma dureza de 45-50 Rc.

ADMM-A
ADMM-L
ADSMM-A
ADSMM-L



Los acoplamientos Gummi pueden ser suministrados con bulones expuestos o bulones embutidos.

ADMME-A
ADMME-L
ADSMME-A
ADSMME-L



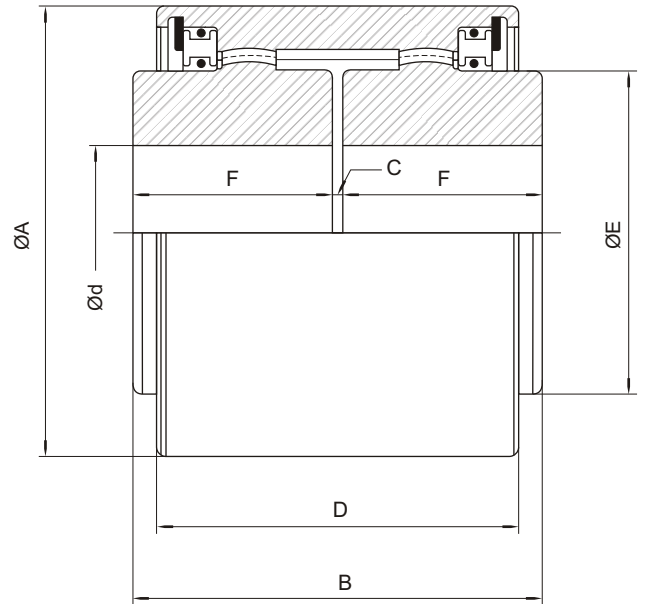
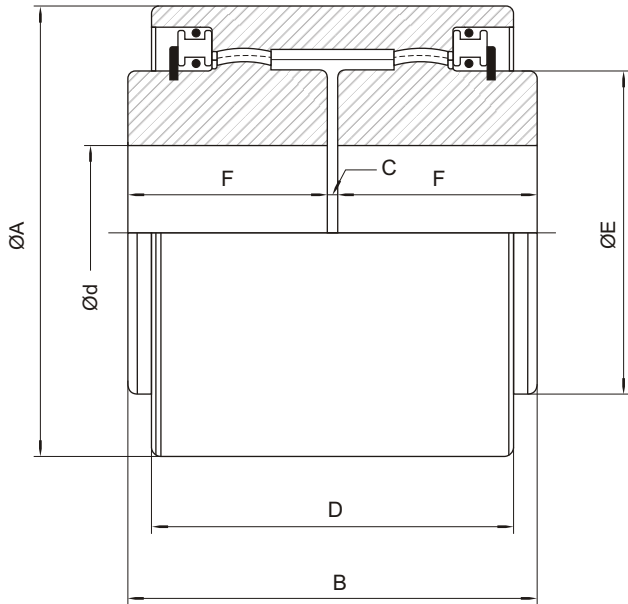
Couplings may be furnished with exposed bolts or shrouded bolts.

Os acoplamentos Gummi podem ser fornecidos com parafusos expostos ou embutidos.

Tamaño Size Tamanho	Torque Nm	HP 100 rpm	rpm max	Ø dB max	Ø dA max	Ø dr max	A	B	D	F	J	H	Eb	Ea	C*	Peso Weight Kg
15	2380	34	6500	56	54	70	152.4	95.0	19.0	49	45.5	98.0	79	69		9.7
20	4269	61	5600	71	71	89	177.8	120.0	19.0	62	58.0	124.5	100	92		16.5
25	7470	107	5000	87	84	106	212.8	148.0	22.0	77	71.0	149.0	122	109		28.5
30	12094	172	4400	102	95	124	239.7	178.0	22.0	91	86.0	174.0	140	123		41.0
35	18496	264	3900	117	105	143	279.4	206.0	27.0	106	100.0	200.0	162	140		60.0
40	30590	436	3600	137	120	167	217.5	234.0	27.0	120	114.0	234.0	192	168		97.0
45	41971	598	3200	153	135	188	246.1	262.0	27.0	135	127.0	263.0	214	182		122.0
50	56560	806	2900	171	160	209	388.9	298.0	38.0	153	145.0	293.0	239	210		206.0
55	73985	1054	2650	210	175	239	425.5	316.0	38.0	168	153.0	325.0	279	235		239.0

ASC-X

ASC-Y



Fabricados en:

- Acero SAE 1045 tratados termicamente a una dureza de 240-260 Brinell.
- Acero SAE 4140 bonificados y nitrados a 45-50 Rc.

Manufactured in:

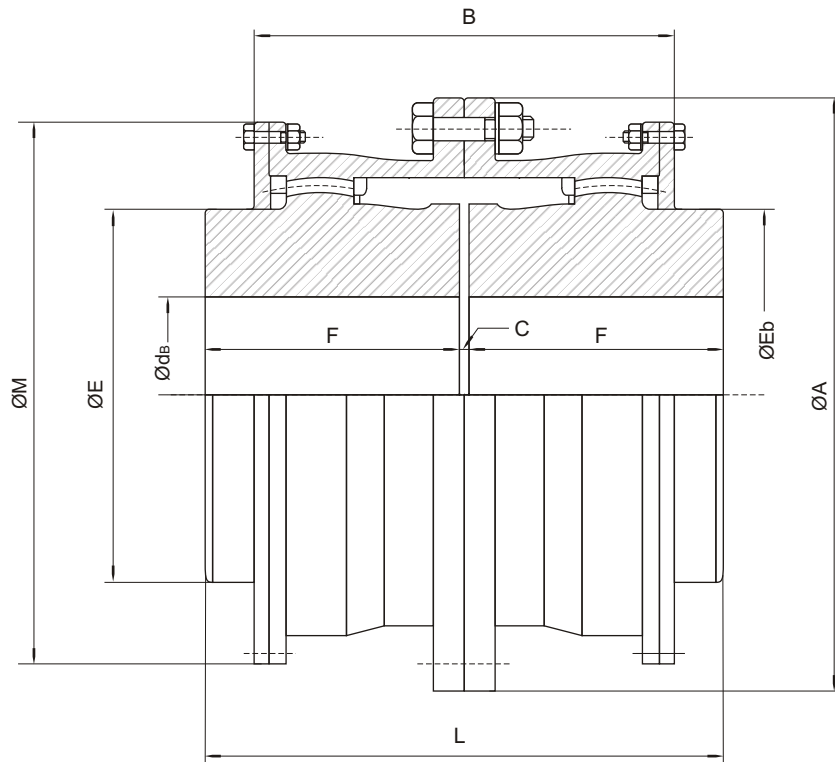
- SAE 1045 steel, heat treated with a hardness Brinell 240-260.
- SAE 4140 steel, boron treated and nitrided to 45-50 Rc.

Fabricados em:

- Aço SAE 1045 tratados termicamente a uma dureza de 240-260 Brinell.
- Aço SAE 4140 beneficiados e nitretados a uma dureza de 45-50 Rc.

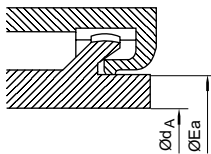
Tamaño Size Tamanho	Torque Nm	HP 100 rpm	rpm max	Ø d max	A	B	D	F	E	C gap	Peso Weight Kg
10	1140	16	8000	46	86	89	79	41	58	3	1.8
15	2348	34	7700	56	110	101	89	49	79	3	6.5
20	4269	61	6700	71	138	123	108	62	100	3	12.6
25	7470	107	6000	87	158	159	123	77	122	5	20.0
30	12094	172	5200	102	185	187	142	91	140	5	30.0
35	18496	264	4800	117	210	218	153	106	162	6	47.0
40	30590	436	4300	137	250	246	182	120	192	6	68.0

ADDF-A



ADDF-L

Cierre laberíntico
Labyrinth Seal
Vedação por câmara redentora



Serie acero fundido

Cast Steel Series

Série aço fundido

Tamaño Size Tamanho	Torque Nm	HP 100 rpm	rpm max	Ø dB max	Ø dA max	A	B	M	F	L	Eb	Ea	C gap
80	287370	4094	1700	254	214	590.6	410	540	249	508	355	300	10
90	390000	5556	1550	281	243	660.4	457	600	276	565	394	340	13
100	547370	7798	1400	318	303	711.0	501	650	305	623	445	425	13
110	752630	10723	1300	353	330	774.7	553	716	333	679	495	465	13
120	957895	13648	1200	378	336	838.0	604	776	352	717	530	570	13