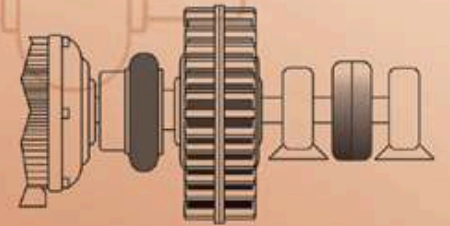




# Acoplamiento Hidráulico Tipo HSD





## Contenidos

Selección del acople hidráulico

Puesta en marcha

Dimensiones generales

Distintas posiciones de montaje

Recomendaciones

Ventajas y necesidades



Máquinas textiles  
 Mezcladoras  
 Trituradoras  
 Trefiladoras  
 Agitadores  
 Secaderos  
 Molinos  
 Norias  
 Puentes grúa  
 Centrifugas  
 Elevadores  
 Fulones  
 Silos

Para elegir el acoplamiento correcto en cada caso se deberá tener en cuenta:

Tabla de selección - Potencias admisibles R.P.M.

		RPM															
		600	700	800	900	1000	1200	1500	1600	1800	2000	2400	2800	3200	3600	4000	4800
MODELOS	24/5							0.5	0.75	0.8	1.5	2.1	3	6.1	9.3	12	15
	24/7.5							1	1.5	1.75	2	3.5	5.5	9	14	18	25
	24/10							2	2.2	2.5	3	5.5	8.4	13	20	27	36
	24/20						2	3	3.5	4	5.5	10	16	25	32	37	-
	24/30						3	6	7	10	14	26	41	64	81	90	-
	24/40					3	5.5	12	14	20	28	50	71	82	94	-	-
	24/50				4.6	6.7	12.5	25	29	42	60	105	140	160	180	-	-
	24/60			5	7.3	10	18	40	46	68	92	150	200	-	-	-	-
	24/70		5	7.5	12	16	28	60	70	100	140	220	-	-	-	-	-
	24/80	12	18	27	38	58	101	180	191	247	303	-	-	-	-	-	-
	24/90	30	48	73	110	150	252	450	-	-	-	-	-	-	-	-	-
	24/100	125	190	290	400	540	-	-	-	-	-	-	-	-	-	-	-

Potencia a transmitir (en HP) - Velocidad de trabajo (en R.P.M.)  
 Reservado el derecho de introducir modificaciones sin previo aviso.

### Selección del acople hidráulico

En forma aproximada asignaremos una cantidad de aceite a cada modelo, dado que el par y tiempo de arranque depende directamente de dicha cantidad, se recomienda como método llenar las  $\frac{3}{4}$  partes del acople e ir drenando hasta obtener el efecto deseado.

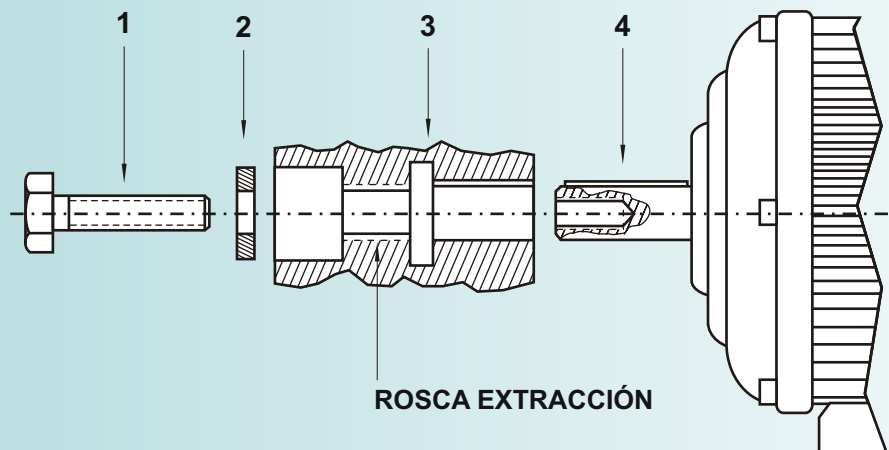
### Capacidad de aceite aprox.

MODELOS	LITROS	MODELOS	LITROS
24/5	0.25	24/50	2.75
24/7.5	0.30	24/60	4
24/10	0.75	24/70	5.5
24/20	1	24/80	8
24/30	1.5	24/90	18
24/40	2.25	24/100	31

### Aceites hidráulicos para turbinas

MARCA	Eg3	SHELL	ESSO	YPF
LIVIANO	AW Hid. 68	Tellus 68	Nuto H 68	BP. 68
PESADO	AW Hid. 100	Tellus 100	Nuto H 100	BP. 100

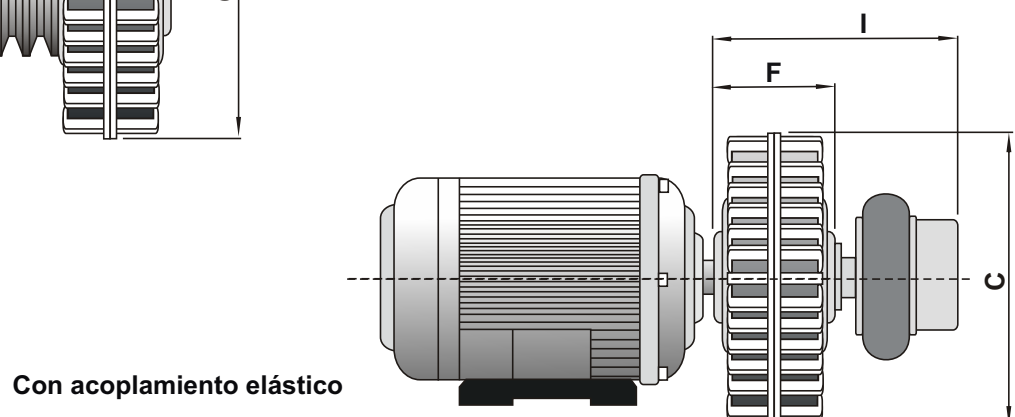
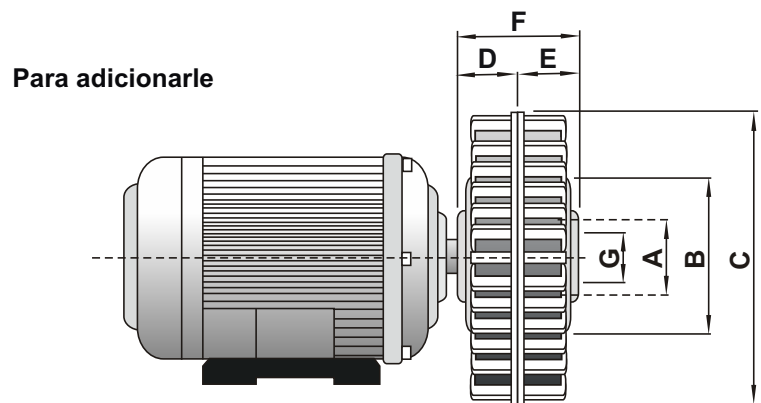
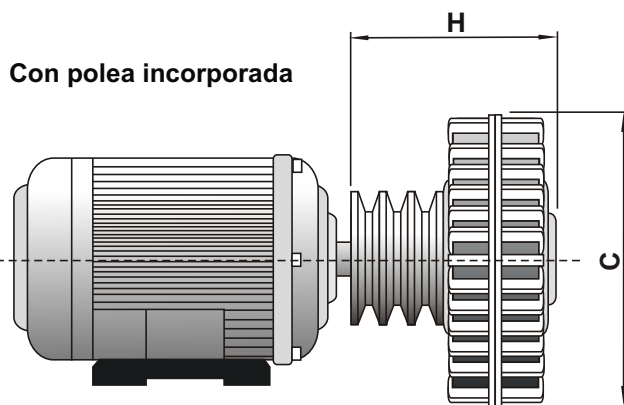
### Montaje convencional sobre motor eléctrico normalizado

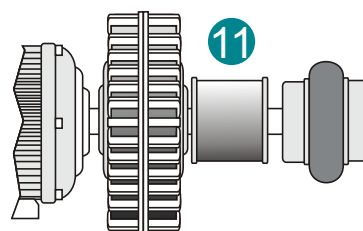
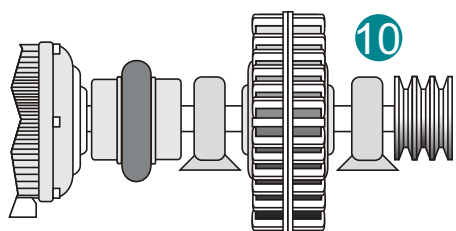
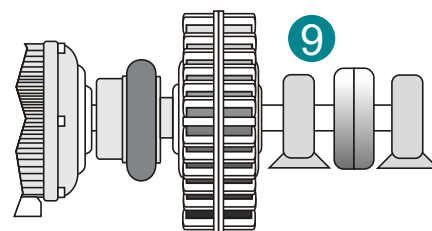
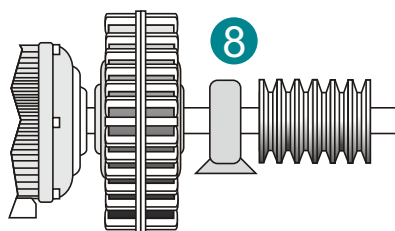
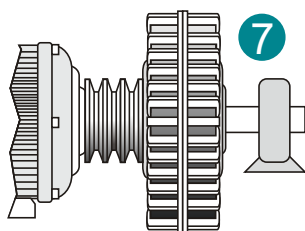
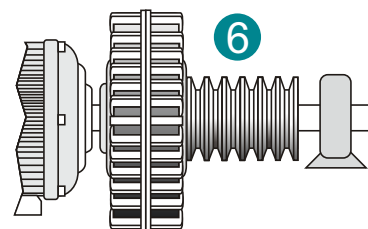
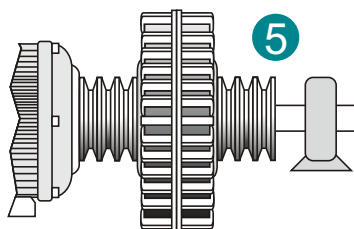
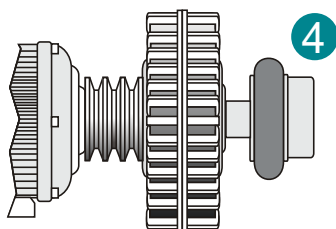
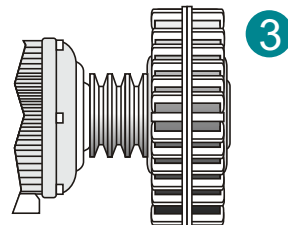
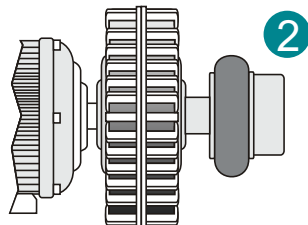
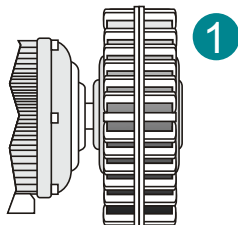


1- Tornillo Sostén 2- Arandela Plana 3- Rotor Embrague 4- Eje Motor

## Dimensiones generales

Poleas Ø x canales.	Mod.	Ø A	Cant. de agujeros y roscas.	Ø G	Ø B	Ø C	F	H	I	Rosca extractora.	
65x1A	24/5	51	4xWØ1/4"	40	60	146	82	90	142	WØ1/2"	
80x1A	24/7.5	56	3xWØ5/16"	47	80	187	94	108	147	WØ5/8"	
110x2A	24/10	80	6xWØ5/16"	60	110	230	114	147	215	WØ5/8"	
110x3A	24/20	80	6xWØ5/16"	60	115	265	127	178	228	WØ3/4"	
Con polea hierro fundido.	125x4A	24/30	8xWØ5/16"	70	145	300	136	202	245	WØ3/4"	
	165x4B	24/40	8xWØ5/16"	90	160	325	129	210	255	WØ3/4"	
	185x6B	24/50	12xWØ3/8"	100	185	370	150	270	305	NFØ1"1/4x12h	
	225x5C	24/60	12xWØ3/8"	110	185	435	170	300	325	NFØ1"1/4x12h	
	260x6C	24/70	185	12xWØ3/8"	130	205	480	190	350	370	NFØ1"1/4x12h
	290x10C	24/80	220	12xWØ1/2"	160	260	555	230	470	-	NFØ1"1/4x12h
		24/90	260	12xWØ1/2"	160	300	695	305	-	-	NFØ1"1/2x12h
	24/100	300	12xWØ5/8"	181	345	820	310	-	-	-	

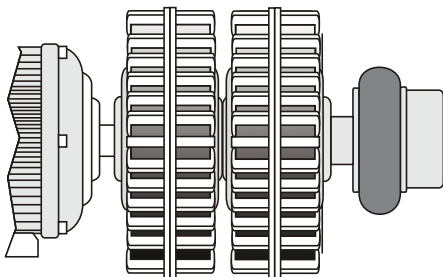




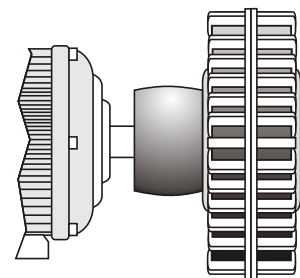
Para aquellos usos con gran par inicial con respecto del nominal o en los cuales el tiempo de arranque sea importante, esto vale también para los casos en que el grupo motriz tuviese la necesidad de una posición “vertical” u oscilara de horizontal a vertical, o sea puede ir variando su posición de 0° a 90°.

**NOTA:** El vaso de reserva puede reemplazarse en estos casos si se utiliza un modelo sobredimensionado en función a la potencia necesaria.

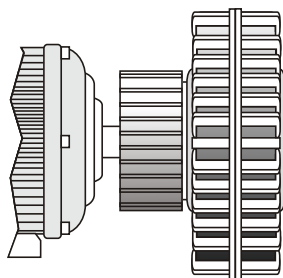
Es un acople que se deberá tener en cuenta en casi todos los proyectos, en los que, los arranques signifiquen sobre dimensionar los grupos motrices y entradas de fuerza de las máquinas a conducir. Es además un acoplamiento versátil y con gran posibilidad de combinaciones. Actúa como embrague, el cual puede regularse por medio de la cantidad de aceite y una vez logrado el par, y arranque “deseado”, no necesita mas cuidados ni mantenimiento alguno. Permite inversiones de marcha.



**Modelos Duales.**



**Poleas para correas planas.**



**Poleas para correas de plano dentado.**

- ✓ Con la máquina cargada, permite un arranque suave y rápido del motor, lo cual hace posible llegar a su máximo par, por consiguiente con menor consumo de energía.
- ✓ Su máximo par a transmitir, así como el tiempo de aceleración pueden ser regulados, además evita el sobredimensionar la instalación eléctrica por eliminación de arranques bruscos.
- ✓ La limitación del par disminuye (o limita) las roturas por fallas mecánicas en caso de ser exigidos con arranques directos.
- ✓ También en motores de combustión interna es casi indispensable, para evitar las variaciones torsionales, permitiendo además prolongar el tiempo desde su velocidad nominal hasta que prácticamente para su giro.
- ✓ Ante una inesperada sobrecarga el HSD 24 baja su velocidad, a la vez que aumenta el torque disponible.
- ✓ Logrando el régimen de trabajo, el deslizante respecto a la velocidad nominal, es del 3% en máxima potencia.
- ✓ A pedido puede proveerse con tapón fusible.