

# CATÁLOGO CADENAS 2013-2014

CADENAS  
PIÑONES  
ROLDANAS  
CURVAS



**CONVEYOR COMPONENTS**  
accesorios para transportadores

**GP  
PIEL**

# PIAZ



**PIAZ CONVEYOR COMPONENTS** fabrica y comercializa componentes para transportadores, perfiles de desgaste, elementos para cerramientos de protección de máquina, accesorios plásticos para maquinarias, tulipas tomadoras de botella para encajonadores y desencajonadores.

El área de diseño trabaja en conjunto con nuestros clientes con el fin de desarrollar productos acordes a sus necesidades, con materiales de primera línea con controles permanentes de calidad ajustados a las más altas exigencias.

Cuatro plantas estratégicamente ubicadas en las rutas del Mercosur garantizan una respuesta ágil y un stock permanente. Con distribuidores en todo el territorio de Argentina, Latinoamérica y Sudáfrica, ofrecemos una atención personalizada y una entrega inmediata.

**PIAZ CONVEYOR COMPONENTS** manufactures and commercializes conveyor components such as drain profiles, elements for machines' protection closings, plastic elements for machinery and pick-up heads for packers and unpackers, among others.

Our Design Area works side by side with each client in order to develop the products they need. These products are made of first line materials and their high quality is continuously controlled.

The 4 manufactures strategically set in the routes of Mercosur, guarantee a prompt answer and permanent stock. With distributors in several regions of Argentina, Latinoamérica and Southafrica we offer a personal service and immediate delivery.

[www.piazconveyor.com](http://www.piazconveyor.com)

**PIAZ**  
**PIAZ**

*Distribuidores en el Exterior ...*

**BOLIVIA: PROVEEDURIA INDUSTRIAL S.R.L**  
Av Banzer y Tercer Anillo  
TEL: (00591 3) 344-9595  
FAX: (00591 3) 345-5101  
E-MAIL: [info@proveeduraiaindustrial.com](mailto:info@proveeduraiaindustrial.com)

**CENTROAMÉRICA Y EL CARIBE: COMERCIO INTERNACIONAL PARA EMBOTELLADOS S.A. (INTERBEB)**  
Sect. B-6, Manz "B", Lote 7, Centro Comercial "El dorado"  
Local 23, Ciudad San Cristóbal, Mixco Z8, Guatemala, CA.  
TEL: (00502) 2479-5746  
FAX: (00502) 2478-1846  
E-MAIL: [svilanova@interbeb.com](mailto:svilanova@interbeb.com)

**CHILE: COMERCIALIZADORA G & K LTDA**  
Blanco Encalada 3083-3091 Comuna Santiago - Santiago - Chile  
TEL: (0056 9) 689-0725 / 697-4284  
E-MAIL : [gykltlda@gyk.cl](mailto:gykltlda@gyk.cl)  
WEB: [www.gyk.cl](http://www.gyk.cl)

**COLOMBIA: SICROM LTDA.**  
Cra. 92A No. 75 - 57 Bogotá D.C  
TEL: (57)(1) 2517935  
E-MAIL: [sicrom@sicromltda.com](mailto:sicrom@sicromltda.com)  
WEB: [www.sicromltda.com](http://www.sicromltda.com)

**ECUADOR: CONDIMAQSA S.A.**  
Km. 11,5 Vía A Daule Parque Comercial California 1  
LocalD-1 - Guayaquil  
TEL: (00593 4) 210-3030  
FAX: (00593 4) 210-3688  
E-MAIL: [info@condimaqsa.com](mailto:info@condimaqsa.com)

**PARAGUAY: SIMECO S.R.L.**  
Fortin Algodonal 2140, Fernando de la Mora.  
Tel: +595-21-524-498  
E-mail: [ventas@simeco.com.py](mailto:ventas@simeco.com.py)  
[cesarfretes@simeco.com.py](mailto:cesarfretes@simeco.com.py)

**URUGUAY: SECOR LTDA.**  
Brandzen 1961, Of 1005, Montevideo.  
Tel: (0059 8) 2408-9867  
Fax: (0059 8) 2408-9847  
Email: [secor@adinet.com.uy](mailto:secor@adinet.com.uy)

**VENEZUELA: INDUSTRIAS GOLDPACK S.A.**  
Zona Industrial Guayabal Calle B, Parcela N 17, Guarenas, Estado de Miranda.  
Tel: (0058) 212-362-4641 / 362-6493  
Fax: (0058) 212-362-6689  
Email: [ventas@blumenpack.com](mailto:ventas@blumenpack.com)

**PUERTO RICO: IGPR**  
Calle "A", Parque Industrial Juan Martín, PR.03, Km 100,5, Yabucoa, Puerto Rico.  
Tel: (1787) 403-3864 / 220-0707  
Email: [ventas@igprinc.com](mailto:ventas@igprinc.com)

**SUDÁFRICA: BREWTECH ENGINEERING**  
389 Elsecar Street, Kya-Sand, Gauten, Southafrica.  
Tel: (0027) 11-708-0408  
Fax: (0027) 11-708-0415  
Email: [robengbev@mweb.co.za](mailto:robengbev@mweb.co.za)  
[engbev@mweb.co.za](mailto:engbev@mweb.co.za)  
[www.brewtecheng.co.za](http://www.brewtecheng.co.za)

**BUENOS AIRES: PIAZ CONVEYOR COMPONENTS**  
Av. Gral Rodriguez 2485 - Lanús Este - Buenos Aires  
TEL: (0054 011) 4241-9555  
FAX: (0054 011) 4249-2427  
E-MAIL: [info@piazconveyor.com](mailto:info@piazconveyor.com)  
[comercioexterior@piazconveyor.com](mailto:comercioexterior@piazconveyor.com)

**IMCO-STAMPI S.A.**  
Ruta 8 N° 3955 - B1650NCC San Martín - Buenos Aires  
TEL: (0054 011) 4849-0020  
FAX: (0054 011) 4249-2427  
E-MAIL: [ventas@cadenaargentinass.com](mailto:ventas@cadenaargentinass.com)

**CÓRDOBA: HUOLTO**  
J.S.Bach 439 - Villa Carlos Paz - Córdoba  
TEL: (0054 03541) 429-570 / 434-021  
E-MAIL: [info@huolto.com.ar](mailto:info@huolto.com.ar)  
WEB: [www.huolto.com.ar](http://www.huolto.com.ar)

**SANTA FE: ROSARIO NEUMÁTICA**  
27 de Febrero 3301 - Rosario - Santa Fe  
TEL: (0054 0341) 434-2353  
MAIL: [ventas@rosarioneumatica.com.ar](mailto:ventas@rosarioneumatica.com.ar)

**CUYO: SUR TÉCNICA**  
Montevideo 547 - San José - Guamallén - Mendoza  
TEL: (0054 0261) 524-7816 / 7817  
E-MAIL : [info@surtecnica-sa.com.ar](mailto:info@surtecnica-sa.com.ar)  
WEB: [www.surtecnica-sa.com.ar](http://www.surtecnica-sa.com.ar)

*... Casa Central*

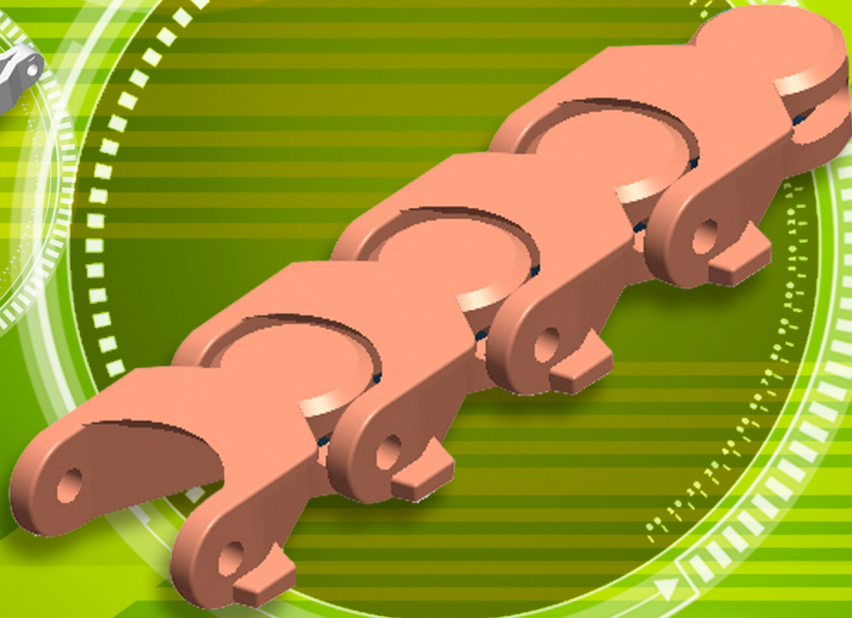
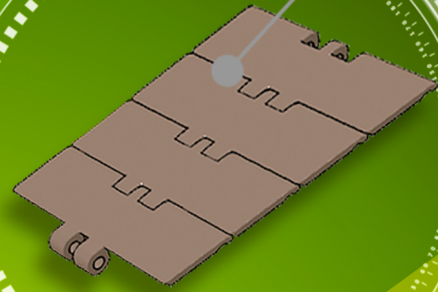
*... Distribuidores Argentina*





Lined writing area with horizontal dashed lines.

# CATÁLOGO CADENAS



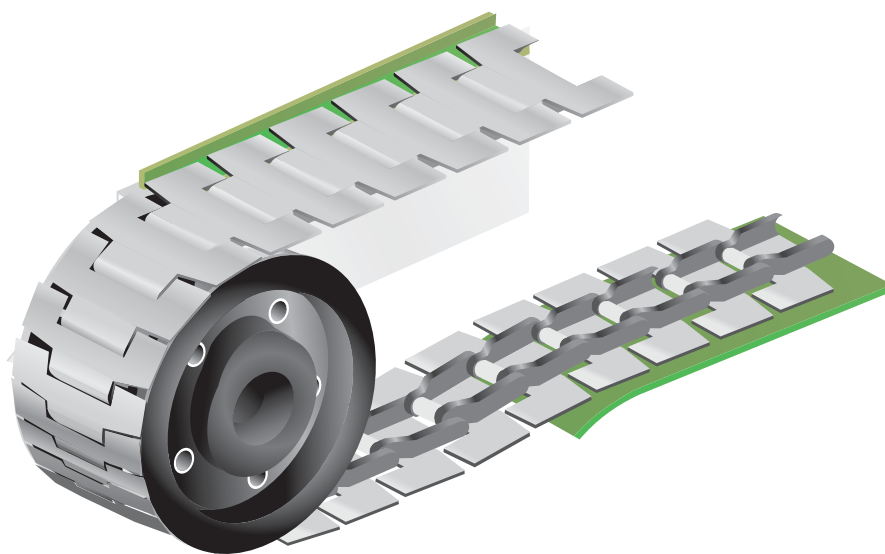
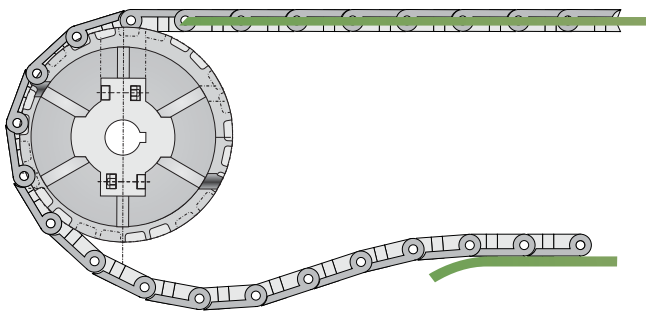
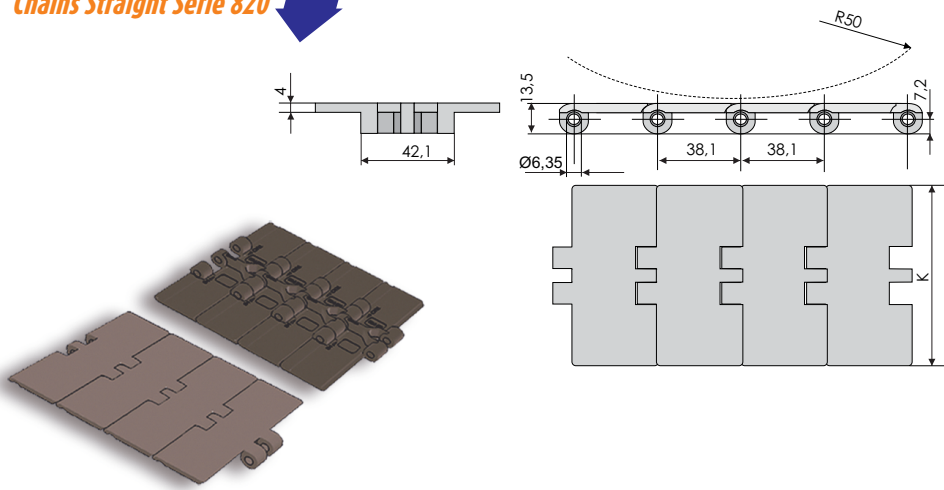
**PIAZ**  
PIAZ

**PIAZ**  
PIAZ



Lined writing area with horizontal dashed lines.

**Cadenas Rectas Serie 820**  
**Chains Straight Serie 820**



PIEZA	MAT.	REF.	ANCHO (K)	PESO
9000	RA	LF820K325	82,6	0,87
9001		LF820K350	88,9	0,89
9002		LF820K400	101,6	0,95
9003		LF820K450	114,3	1,03
9004		LF820K600	152,4	1,25
9005	LF820K750	190,5	1,47	
9010	PP	PP820K325	82,6	0,78
9011		PP820K350	88,9	0,81
9012		PP820K400	101,6	0,91
9013		PP820K450	114,3	0,98
9014		PP820K600	152,4	1,17
9015	PP820K750	190,5	1,46	
9020	AE	AE820K325	82,6	0,87
9021		AE820K350	88,9	0,89
9022		AE820K400	101,6	0,95
9023		AE820K450	114,3	1,03
9024		AE820K600	152,4	1,25
9025	AE820K750	190,5	1,47	
9030	AK	AK820K325	82,6	0,87
9031		AK820K350	88,9	0,89
9032		AK820K400	101,6	0,95
9033		AK820K450	114,3	1,03
9034		AK820K600	152,4	1,25
9035	AK820K750	190,5	1,47	

**VENTA  
COLOR**

3,05 MTS  
RA /BROWN  
PP /WHITE  
AE /BLACK  
AK /GREY

**PIÑONES INYECTADOS**

PAGINA/ B-01 A B-06

**PIÑONES MECANIZADOS**

PAGINA/ B-09 A B-12

**POSICIONAMIENTO PIÑONES**

PAGINA/D-01

**ROLDANAS INYECTADAS**

PAGINA/ C-01 A C-02

**ROLDANAS MECANIZADAS**

PAGINA/ C-05 A C-06

PIEZA	MAT.	REF.	ANCHO (K)	PESO
9006	RA	LF880TK325	82,6	1,05
9007		LF880TK450	114,3	1,24
9016	PP	PP880TK325	82,6	0,95
9017		PP880TK450	114,3	1,12
9026	AE	AE880TK325	82,6	1,05
9027		AE880TK450	114,3	1,09
9036	AK	AK880TK325	82,6	1,05
9037		AK880TK450	114,3	1,24

**VENTA COLOR**  
3,05 MTS  
RA/BROWN  
PP/WHITE  
AE/BLACK  
AK/GREY

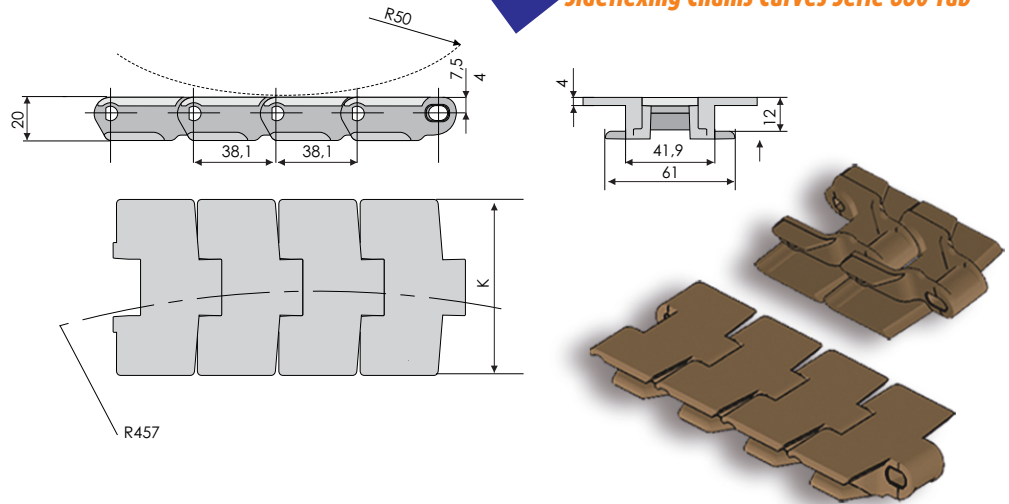
**PIÑONES INYECTADOS**  
PAGINA/ B-07 A B-08  
**PIÑONES MECANIZADOS**  
PAGINA/ B-13 A B-15  
**POSICIONAMIENTO PIÑONES**  
PAGINA/D-01  
**ROLDANAS MECANIZADAS**  
PAGINA/ C-07 A C-08

PIEZA	MAT.	REF.	ANCHO (K)	PESO
9008	RA	LF880MK325	82,6	0,97
9009		LF880MK450	114,3	1,15
9018	PP	PP880MK325	82,6	0,87
9019		PP880MK450	114,3	1,03
9028	AE	AE880MK325	82,6	0,97
9029		AE880MK450	114,3	1,15
9038	AK	AK880MK325	82,6	0,97
9039		AK880MK450	114,3 </tr	

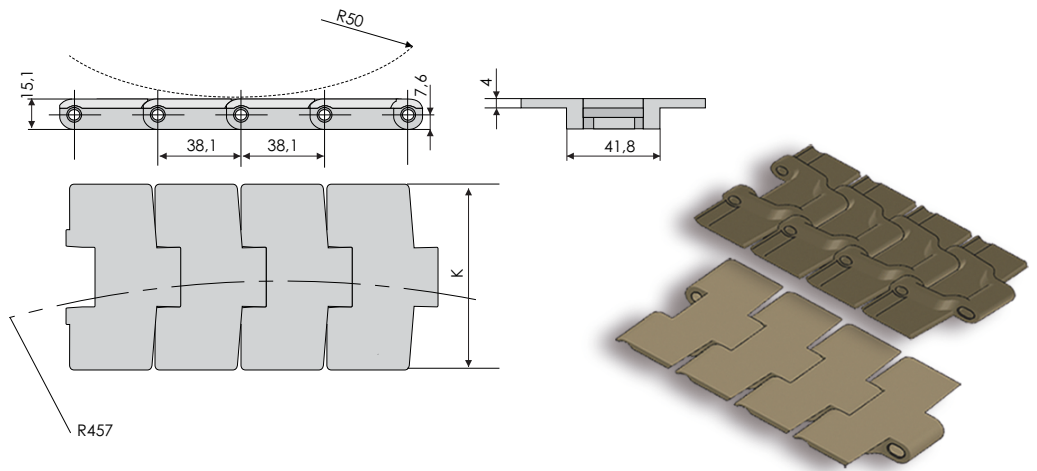
**VENTA COLOR**  
3,05 MTS  
RA/BROWN  
PP/WHITE  
AE/BLACK  
AK/GREY

**PIÑONES INYECTADOS**  
PAGINA/ B-07 A B-08  
**PIÑONES MECANIZADOS**  
PAGINA/ B-13 A B-15  
**POSICIONAMIENTO PIÑONES**  
PAGINA/D-01  
**ROLDANAS INYECTADAS**  
PAGINA/ C-03 A C-04  
**ROLDANAS MECANIZADAS**  
PAGINA/ C-09 A C-10

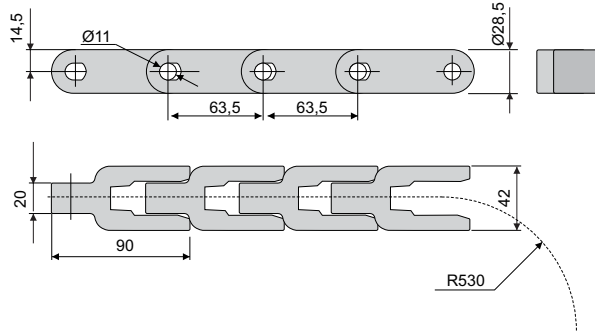
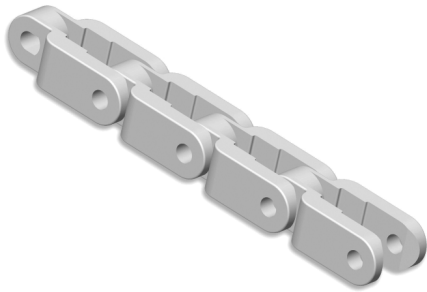
## ● Cadenas Curvas Serie 880 Tab Sideflexing Chains Curves Serie 880 Tab



## ● Cadenas Curvas Serie 880 Magnéticas Sideflexing Chains Serie 880 Magnetic



**Cadenas Serie CC600 ...**  
**Chains Serie CC600**



PIEZA	MAT.	REF.	PESO
9048	RA	CC 600	1,35
9050	PB	NP 600	1,02
9052	AK	AK 600	1,35

**VENTA  
COLOR**

3,05 MTS  
RA /WHITE  
PB/GREEN  
AK/GREY

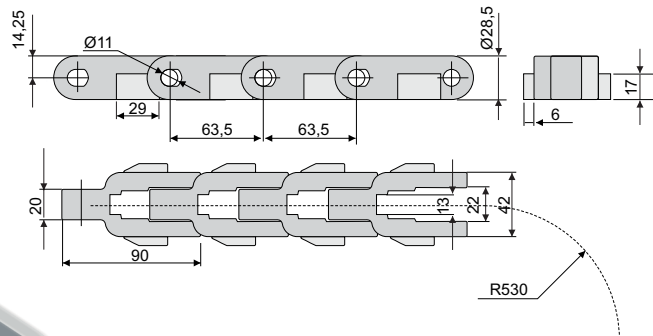
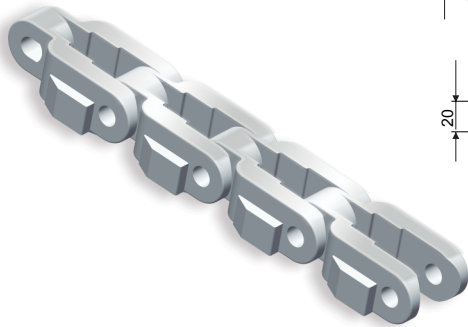
**PIÑONES MECANIZADOS**

PAGINA/ B-16 A B-17

**POSICIONAMIENTO PIÑONES**

PAGINA/D-02

**Cadenas Serie CC600 Tab ...**  
**Chains Serie CC600 Tab**



PIEZA	MAT.	REF.	PESO
9049	RA	CC 600 T	1,50
9051	PB	NP 600 T	1,12
9053	AK	AK 600 T	1,50

**VENTA  
COLOR**

3,05 MTS  
RA /WHITE  
PB/GREEN  
AK/GREY

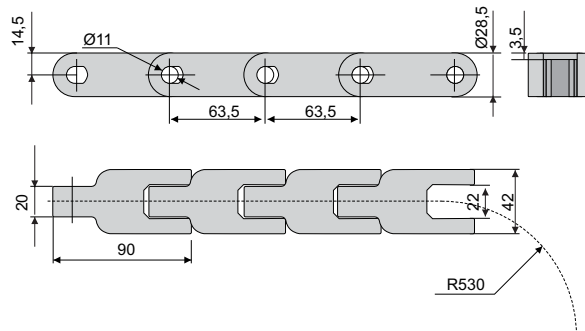
**PIÑONES MECANIZADOS**

PAGINA/ B-16 A B-17

**POSICIONAMIENTO PIÑONES**

PAGINA/D-02

**Cadenas Serie CC600 P ...**  
**Chains Serie CC600 P**



PIEZA	MAT.	REF.	PESO
9054	RA	CC 600 P	1,50
9056	PB	NP 600 P	1,12
9058	AK	AK 600 P	1,50

**VENTA  
COLOR**

3,05 MTS  
RA /WHITE  
PB/GREEN  
AK/GREY

**PIÑONES MECANIZADOS**

PAGINA/ B-16 A B-17

**POSICIONAMIENTO PIÑONES**

PAGINA/D-02

**PIEZA MAT. REF. PESO**

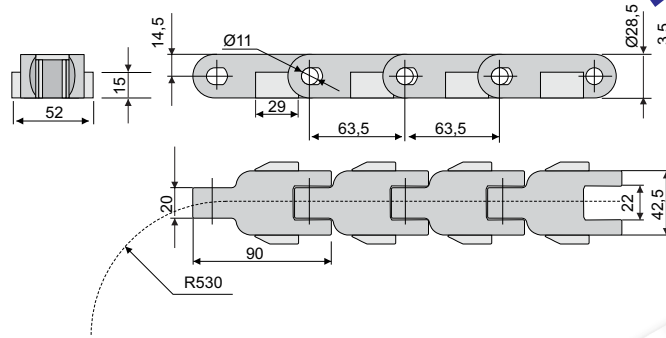
9055	RA	CC 600 TAB P	1,50
9057	PB	NP 600 TAB P	
9059	AK	AK 600 TAB P	

**VENTA  
COLOR**

- 3,05 MTS
- RA / WHITE
- PB / GREEN
- AK / GREY

**PIÑONES MECANIZADOS**  
| PAGINA/ B-16 A B-17  
**POSICIONAMIENTO PIÑONES**  
| PAGINA/D-02

... Cadenas Serie CC600 Tab P  
Chains Serie CC600 Tab P



**PIEZA MAT. REF. PESO**

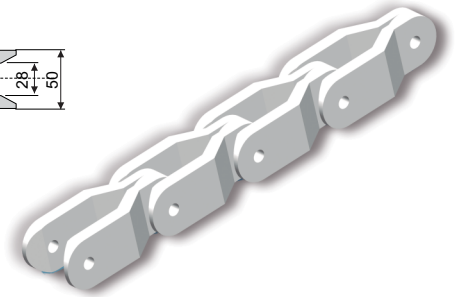
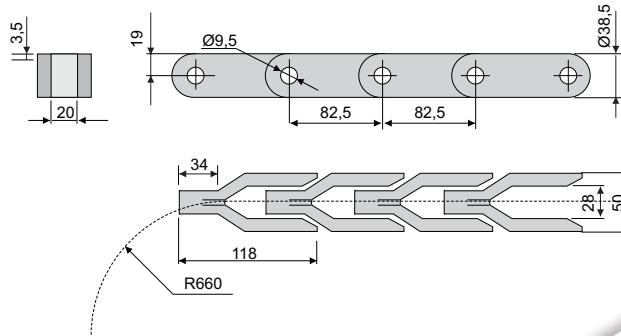
9060	RA	CC 1400	3,25
9062	PB	NP 1400	
9064	AK	AK 1400	

**VENTA  
COLOR**

- 3,05 MTS
- RA / WHITE
- PB / GREEN
- AK / GREY

**PIÑONES MECANIZADOS**  
| PAGINA/ B-18 A B-19  
**POSICIONAMIENTO PIÑONES**  
| PAGINA/D-02

... Cadenas Serie CC1400  
Chains Serie CC1400



**PIEZA MAT. REF. PESO**

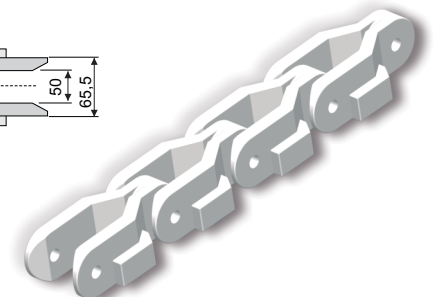
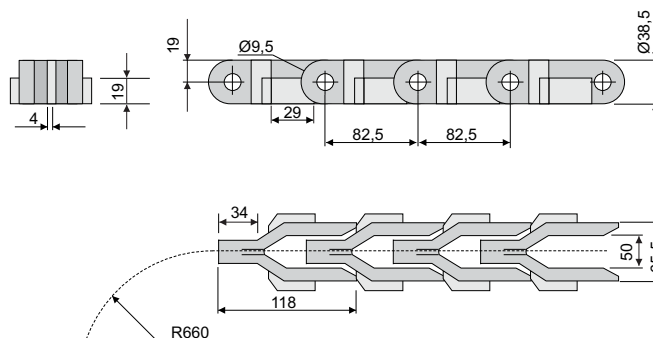
9061	RA	CC 1400 T	3,45
9063	PB	NP 1400 T	
9065	AK	AK 1400 T	

**VENTA  
COLOR**

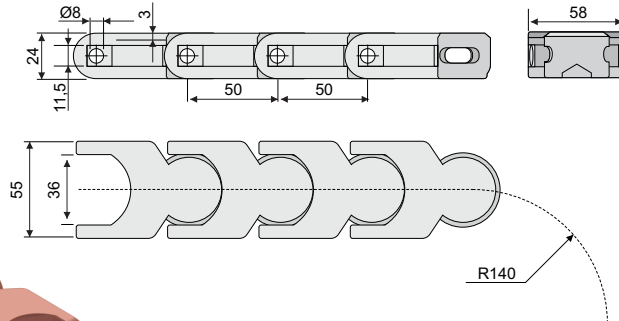
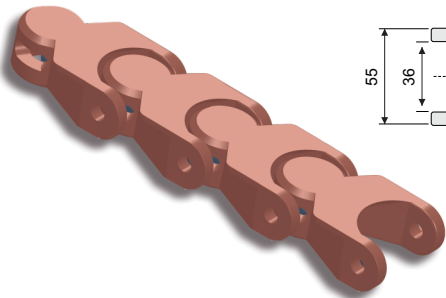
- 3,05 MTS
- RA / WHITE
- PB / GREEN
- AK / GREY

**PIÑONES MECANIZADOS**  
| PAGINA/ B-18 A B-19  
**POSICIONAMIENTO PIÑONES**  
| PAGINA/D-02

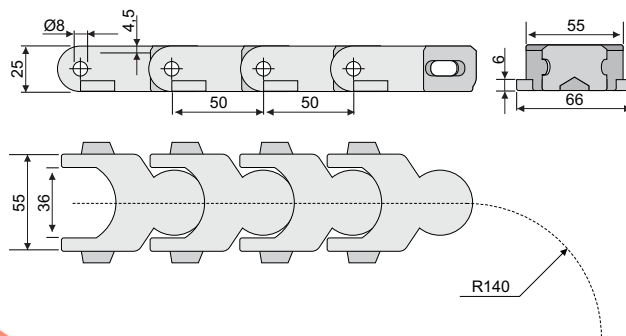
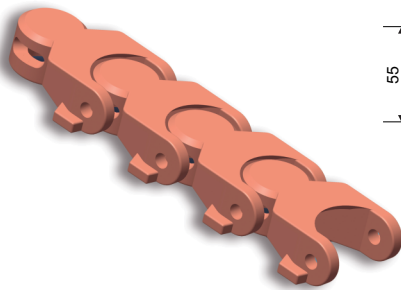
... Cadenas Serie CC1400 Tab  
Chains Serie CC1400 Tab



**Cadenas Serie CC1700** ///  
**Chains Serie CC1700**



**Cadenas Serie CC1700 Tab** ///  
**Chains Serie CC1700 Tab**



PIEZA	MAT.	REF.	PESO
9040	RA	CC 1700	3,45
9046	PB	NP 1700	
9042	PP	PP 1700	2,58
9044	AK	K 1700	3,45

**VENTA  
COLOR**

| 3,05 MTS  
RA /WHITE  
PB/GREEN  
PP/LIGHT BLUE  
AK/GREY

**PIÑONES MECANIZADOS**

| PAGINA/ B-20 A B-22

**POSICIONAMIENTO PIÑONES**

| PAGINA/D-02

PIEZA	MAT.	REF.	PESO
9041	RA	CC 1700 T	3,45
9047	PB	NP 1700 T	
9043	PP	K 1700 T	2,58
9045	AK	AK 1700 T	3,45

**VENTA  
COLOR**

| 3,05 MTS  
RA /WHITE  
PB/GREEN  
PP/LIGHT BLUE  
AK/GREY

**PIÑONES MECANIZADOS**

| PAGINA/ B-20 A B-22

**POSICIONAMIENTO PIÑONES**

| PAGINA/D-02



Lined writing area with horizontal dashed lines.



A large rectangular area with horizontal dashed lines for writing notes.



Lined writing area with horizontal dashed lines.

# CATÁLOGO PIÑONES



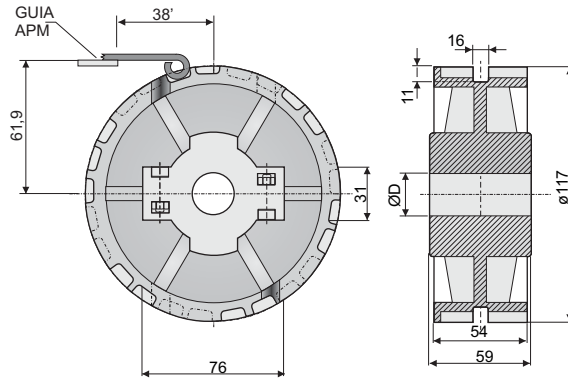
**GP  
PIAZ**

**GP  
PIAZ**



Lined writing area with horizontal dashed lines.

**Piñón Z19 Cadena Recta Acetal Sin chavetero Tipo 820-831 *■ ■ ■***  
**Sprockets Z19 Straight Acetal Chain Type 820-831**



PIEZA	DESCRIP.	ØD	PESO
1044	PIÑON Z19 S/CHAVETERO	25	450 g
1045		30	436 g
1046		35	420 g

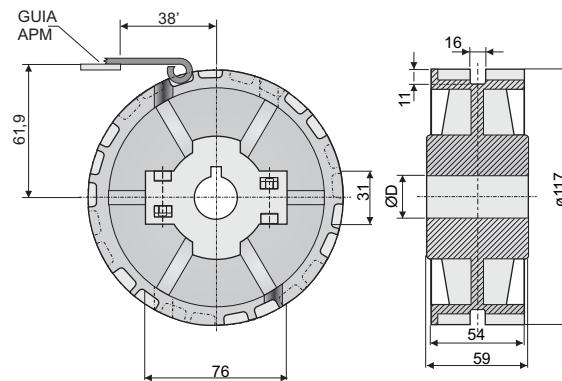
**VENTA  
COLOR**

UNIDAD  
NEGRO

**MATERIALES**

PIÑON/SPROCKETS=PAFG  
TORNILLERIA/SCREW=AISI 304

**Piñón Z19 Cadena Recta Acetal Con Chavetero Tipo 820-831 *■ ■ ■***  
**Sprockets Z19 Straight Acetal Chain Type 820-831 With Keyway**



PIEZA	DESCRIP.	ØD	PESO
1056	PIÑON Z19 C/ CHAVETERO	25	445 g
1057		30	431 g
1058		35	415 g

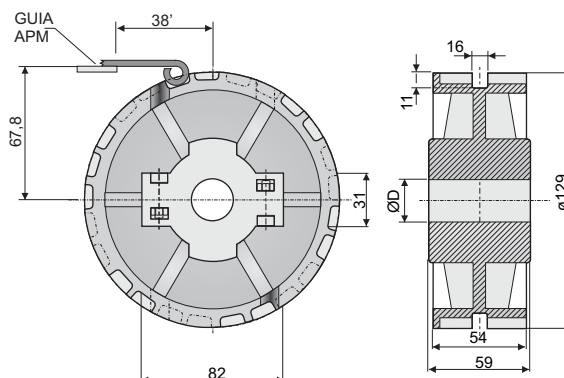
**VENTA  
COLOR**

UNIDAD  
NEGRO

**MATERIALES**

PIÑON/SPROCKETS=PAFG  
TORNILLERIA/SCREW=AISI 304

**Piñón Z21 Cadena Recta Acetal Sin Chavetero Tipo 820/831 *■ ■ ■***  
**Sprockets Z21 Straight Acetal Chain Type 820/831**



PIEZA	DESCRIP.	ØD	PESO
462	PIÑON Z21 S/ CHAVETERO	25	465 g
463		30	462 g
464		35	458 g
465		40	454 g

**VENTA  
COLOR**

UNIDAD  
NEGRO

**MATERIALES**

PIÑON/SPROCKETS=PAFG  
TORNILLERIA/SCREW=AISI 304

PIEZA	DESCRIP.	ØD	PESO
474	PIÑON Z21 C/ CHAVETERO	25	465 g
475		30	462 g
476		35	458 g
477		40	454 g

**VENTA  
COLOR**

UNIDAD  
NEGRO

**MATERIALES**

PIÑON/SPROCKETS=PAFG  
TORNILLERIA/SCREW=AISI 304

PIEZA	DESCRIP.	ØD	PESO
486	PIÑON Z23 S/ CHAVETERO	25	465 g
487		30	462 g
488		35	458 g
489		40	454 g

**VENTA  
COLOR**

UNIDAD  
NEGRO

**MATERIALES**

PIÑON/SPROCKETS=PAFG  
TORNILLERIA/SCREW=AISI 304

PIEZA	DESCRIP.	ØD	PESO
498	PIÑON Z23 C/ CHAVETERO	25	575 g
499		30	571 g
500		35	567 g
501		40	563 g

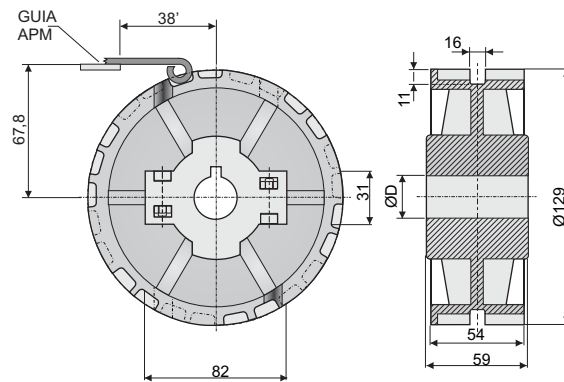
**VENTA  
COLOR**

UNIDAD  
NEGRO

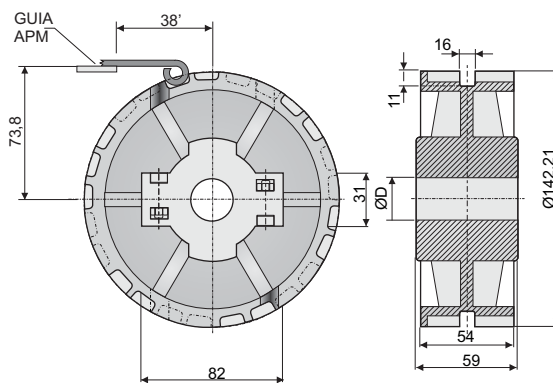
**MATERIALES**

PIÑON/SPROCKETS=PAFG  
TORNILLERIA/SCREW=AISI 304

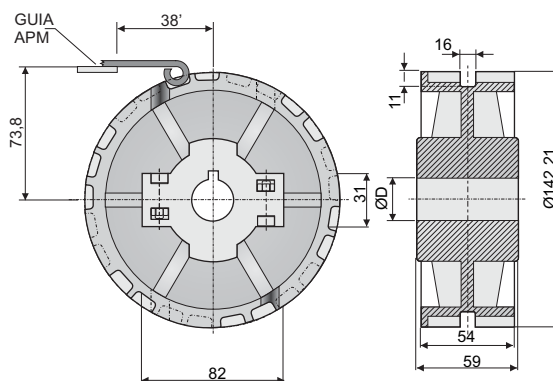
... **Piñón Z21 Cadena Recta Acetal Con Chavetero Tipo 820/831**  
**Sprockets Z21 Straight Acetal Chain Type 820/831 With Keyway**



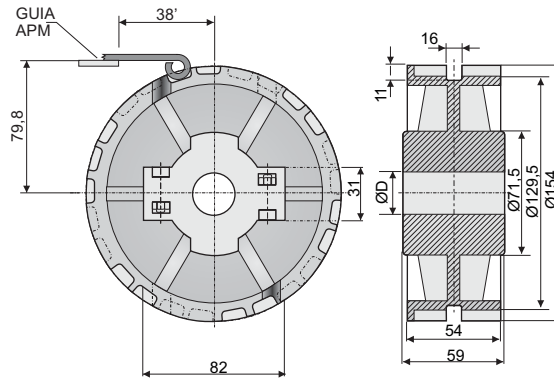
... **Piñón Z23 Cadena Acetal Recta Sin Chavetero Tipo 820/831**  
**Sprockets Z23 Straight Acetal Chain Type 820/831**



... **Piñón Z23 Cadena Acetal-Recta Con Chavetero Tipo 820/831**  
**Sprockets Z23 Straight Acetal Chain Type 820/831 With Keyway**



**Piñón Z25 Cadena Acetal Recta Sin Chavetero Tipo 820/831 ...**  
**Sprockets Z25 Straight Acetal Chain Type 820/831**



PIEZA	DESCRIP.	ØD	PESO
350	PIÑÓN Z25 S/ CHAVETERO	25	516 g
351		30	512 g
352		35	509 g
353		40	506 g
354		45	508 g

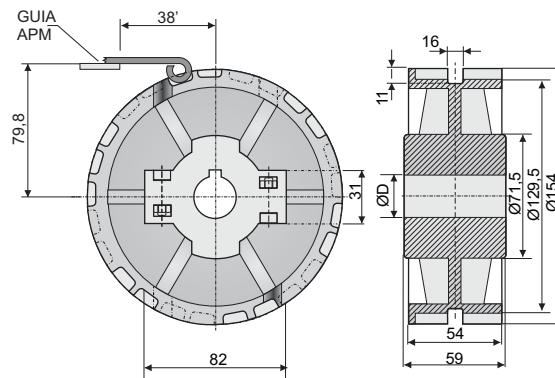
**VENTA  
COLOR**

UNIDAD  
NEGRO

**MATERIALES**

PIÑÓN/SPROCKETS=PAFG  
TORNILLERIA/SCREW=AISI 304

**Piñón Z25 Cadena Acetal Recta Con Chavetero Tipo 820/831 ...**  
**Sprockets Z25 Straight Acetal Chain Type 820/831 With Keyway**



PIEZA	DESCRIP.	ØD	PESO
345	PIÑÓN Z25 C/ CHAVETERO	25	498 g
346		30	512 g
347		35	508 g
348		40	505 g
349		45	505 g

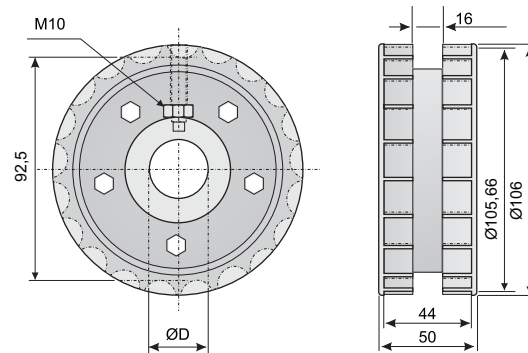
**VENTA  
COLOR**

UNIDAD  
NEGRO

**MATERIALES**

PIÑÓN/SPROCKETS=PAFG  
TORNILLERIA/SCREW=AISI 304

**Piñón Z17 Bipa. Vert. Cad. Rec. Acetal Sin Chavetero Tipo 820/831 ...**  
**Sprockets Z17 Vert. Bip. Straight Acetal Chain Type 820/831**



PIEZA	DESCRIP.	ØD	PESO
1103	PIÑÓN Z17 S/ CHAVETERO	25	369 g
1104		30	
1105		35	

**VENTA  
COLOR**

UNIDAD  
NEGRO

**MATERIALES**

PIÑÓN/SPROCKETS=PAFG  
TORNILLERIA/SCREW=AISI 304

PIEZA	DESCRIP.	ØD	PESO
1112		25	
1113	PIÑON Z17 C/ CHAVETERO	30	369 g
1114		35	

**VENTA  
COLOR**

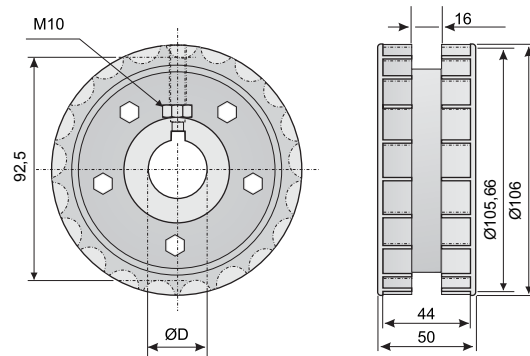
UNIDAD  
NEGRO

**MATERIALES**

PIÑON/SPROCKETS=PAFG  
TORNILLERIA/SCREW=AISI 304

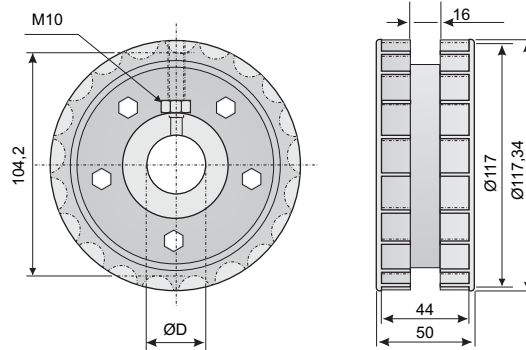
... **Piñón Z17 Bipa. Vert. Cad. Rec. Acetal Con Chavetero Tipo 820/831**

**Sprockets Z17 Vert. Bip. Straight Acetal Chain Type 820/831 With Keyway**



... **Piñón Z19 Bip. Vert. Cad. Acetal Sin Chavetero Tipo 820/831**

**Sprockets Z19 Vert. Bip. Acetal Chain Type 820/831**



PIEZA	DESCRIP.	ØD	PESO
700		25	
701		30	
702	PIÑON Z19 S/ CHAVETERO	35	345 g
703		40	
704		45	

**VENTA  
COLOR**

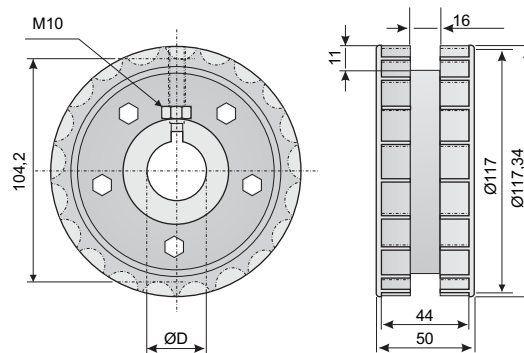
UNIDAD  
NEGRO

**MATERIALES**

PIÑON/SPROCKETS=PAFG  
TORNILLERIA/SCREW=AISI 304

... **Piñón Z19 Bip. Vert. Cad. Acetal Con Chavetero Tipo 820/831**

**Sprockets Z19 Vert. Bip. Acetal Chain Type 820/831 With Keyway**



PIEZA	DESCRIP.	ØD	PESO
715		25	
716		30	
717	PIÑON Z19 C/ CHAVETERO	35	345 g
718		40	
719		45	

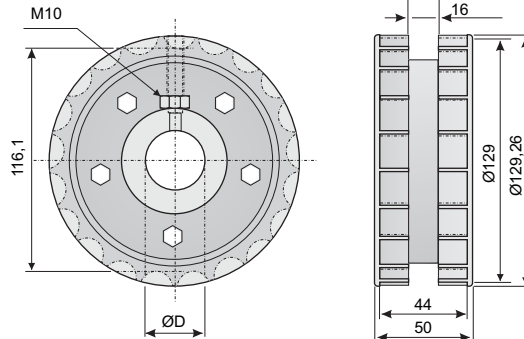
**VENTA  
COLOR**

UNIDAD  
NEGRO

**MATERIALES**

PIÑON/SPROCKETS=PAFG  
TORNILLERIA/SCREW=AISI 304

**Piñón Z21 Bip. Vert. Cadena Acetal Sin Chavetero Tipo 820/831 ...**  
**Sprockets Z21 Vert. Bip. Acetal Chain Type 820/831**



PIEZA	DESCRIP.	ØD	PESO
730	PIÑÓN Z21 S/ CHAVETERO	25	645 g
731		30	
732		35	
733		40	
734		45	

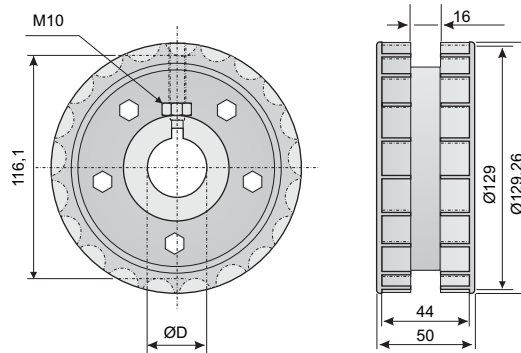
**VENTA  
COLOR**

**UNIDAD  
NEGRO**

**MATERIALES**

PIÑÓN/SPROCKETS=PAFG  
TORNILLERIA/SCREW=AISI 304

**Piñón Z21 Bip. Vert. Cad. Acetal Con Chavetero Tipo 820/831 ...**  
**Sprockets Z21 Vert. Bip. Straight Acetal Chain Type 820/831 With Keyway**



PIEZA	DESCRIP.	ØD	PESO
745	PIÑÓN Z21 C/ CHAVETERO	25	645 g
746		30	
747		35	
748		40	
749		45	

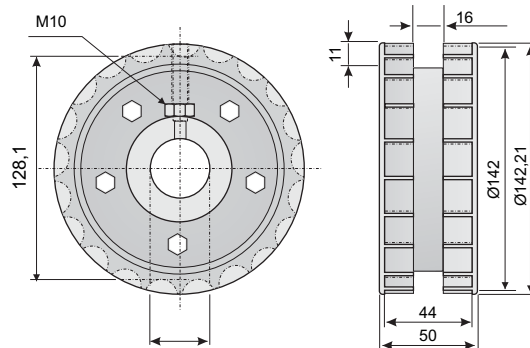
**VENTA  
COLOR**

**UNIDAD  
NEGRO**

**MATERIALES**

PIÑÓN/SPROCKETS=PAFG  
TORNILLERIA/SCREW=AISI 304

**Piñón Z23 Bipa. Vert. Cad. Rec. Acetal Sin Chavetero Tipo 820/831 ...**  
**Sprockets Z23 Vert. Bip. Straight Acetal Chain Type 820/831**



PIEZA	DESCRIP.	ØD	PESO
760	PIÑÓN Z23 S/ CHAVETERO	25	729 g
761		30	
762		35	
763		40	
764		45	

**VENTA  
COLOR**

**UNIDAD  
NEGRO**

**MATERIALES**

PIÑÓN/SPROCKETS=PAFG  
TORNILLERIA/SCREW=AISI 304

... **Piñón Z23 Bip. Vert. Cad. Rec. Acetal Con Chavetero Tipo 820/831**

**Sprockets Z23 Vert. Bip. Straight Acetal Chain Type 820/831 With Keyway**

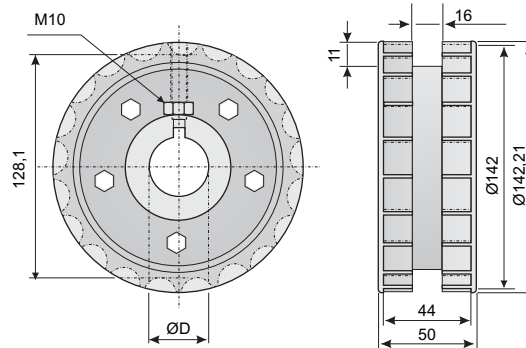
PIEZA	DESCRIP.	ØD	PESO
775		25	
776	PIÑÓN Z23 C/ CHAVETERO	30	729 g
777		35	
778		40	
779		45	

**VENTA  
COLOR**

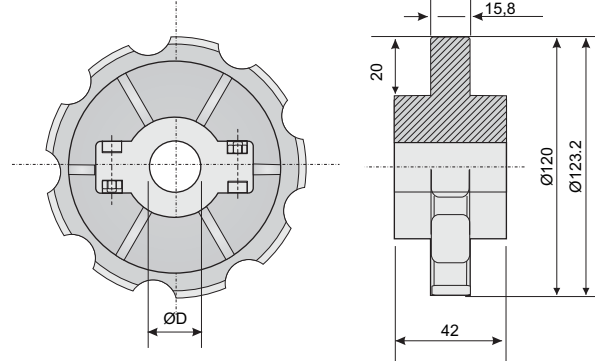
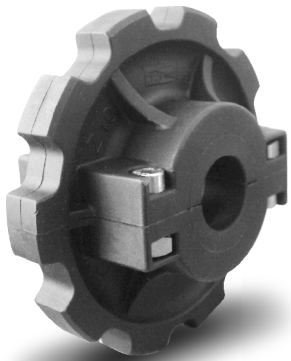
UNIDAD  
NEGRO

**MATERIALES**

PIÑÓN/SPROCKETS=PAFG  
TORNILLERIA/SCREW=AISI 304



**Piñón Z10 Cadena Curva Acetal Sin Chavetero Tipo 880 *■ ■ ■***  
**Sprockets Z10 Curve Acetal Chain Type 880**



PIEZA	DESCRIP.	ØD	PESO
931	PIÑÓN Z10 S/ CHAVETERO	25	390 g
932		30	
933		35	
934		40	

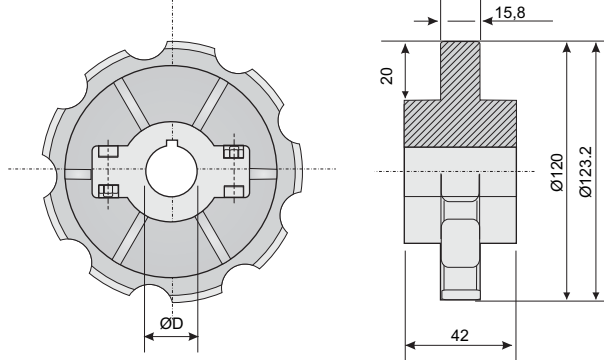
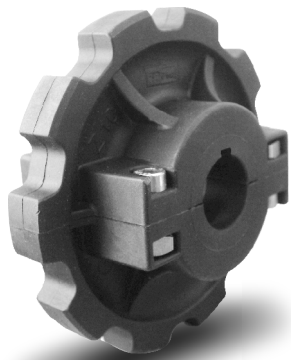
**VENTA  
COLOR**

**UNIDAD  
NEGRO**

**MATERIALES**

PIÑÓN/SPROCKETS=PAFG  
TORNILLERIA/SCREW=AISI 304

**Piñón Z10 Cadena Curva Acetal Con Chavetero Tipo 880 *■ ■ ■***  
**Sprockets Z10 Curve Acetal Chain Type 880 With Keyway**



PIEZA	DESCRIP.	ØD	PESO
935	PIÑÓN Z10 C/ CHAVETERO	25	390 g
936		30	
937		35	
938		40	

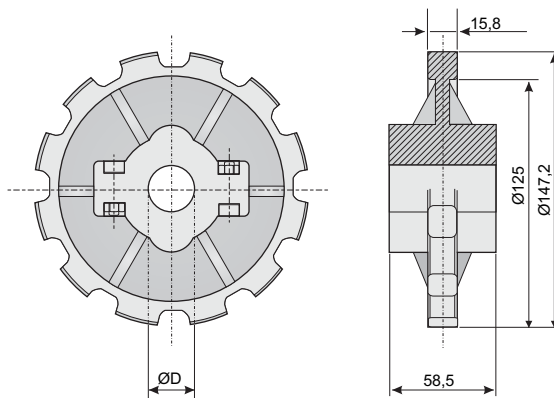
**VENTA  
COLOR**

**UNIDAD  
NEGRO**

**MATERIALES**

PIÑÓN/SPROCKETS=PAFG  
TORNILLERIA/SCREW=AISI 304

**Piñón Z12 Cadena Curva Acetal Sin Chavetero Tipo 880 *■ ■ ■***  
**Sprockets Z12 Curve Acetal Chain Type 880**



PIEZA	DESCRIP.	ØD	PESO
785	PIÑÓN Z12 S/ CHAVETERO	25	390 g
786		30	
787		35	
788		40	

**VENTA  
COLOR**

**UNIDAD  
NEGRO**

**MATERIALES**

PIÑÓN/SPROCKETS=PAFG  
TORNILLERIA/SCREW=AISI 304

... **Piñón Z12 Cadena Curva Acetal Con Chavetero Tipo 880**  
**Sprockets Z12 Curve Acetal Chain Type 880 With Keyway**

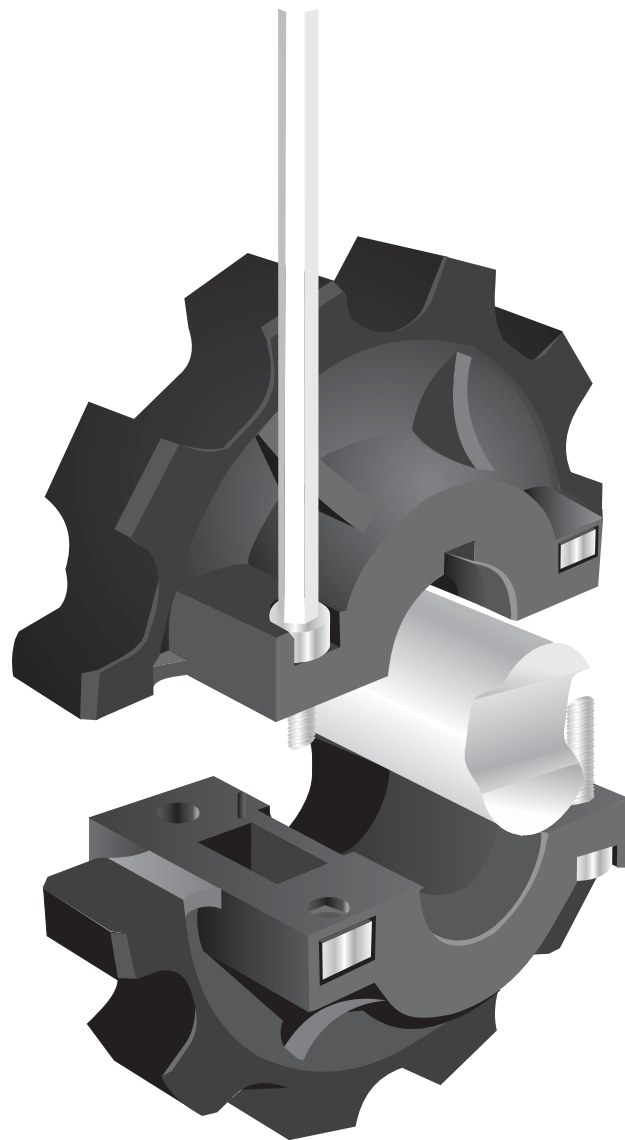
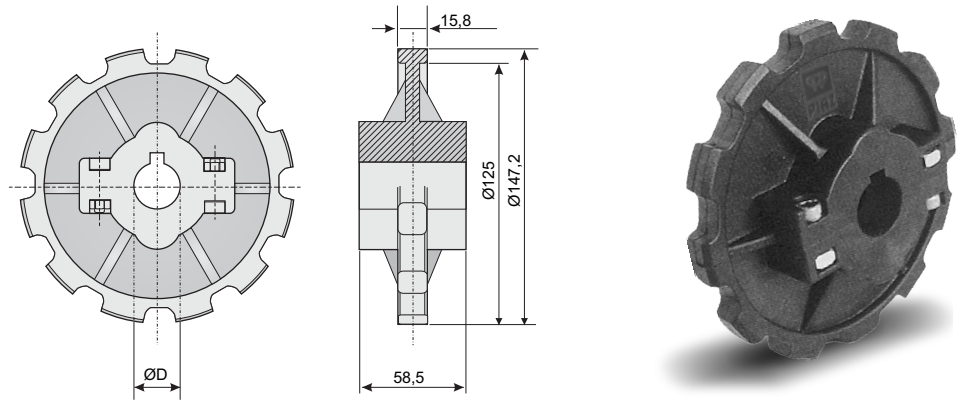
PIEZA	DESCRIP.	ØD	PESO
798		25	
790	PIÑON Z12 C/ CHAVETERO	30	390 g
791		35	
792		40	

VENTA  
COLOR

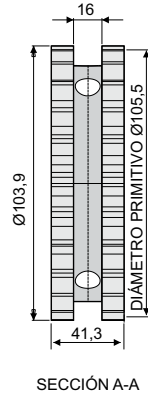
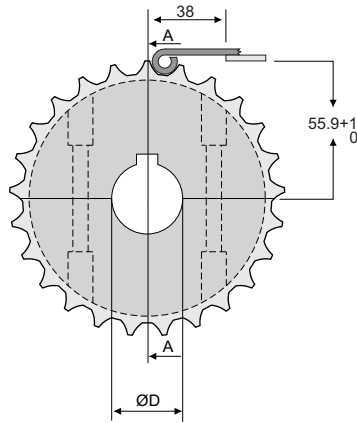
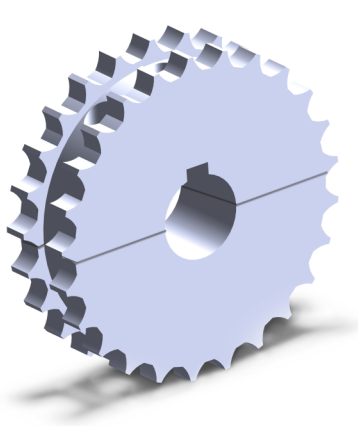
UNIDAD  
NEGRO

MATERIALES

PIÑON/SPROCKETS=PAFG  
TORNILLERIA/SCREW=AISI 304

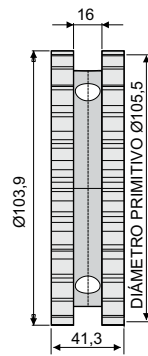
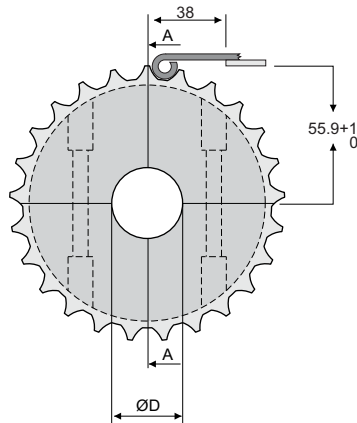
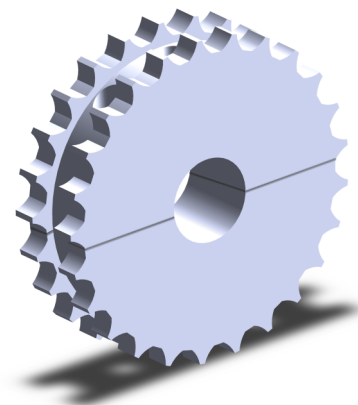


**Piñón Z17 Con Chavetero Para Cadena Tipo 820**  
Sprockets Z17 Chain Type 820 With Keyway



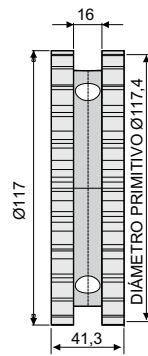
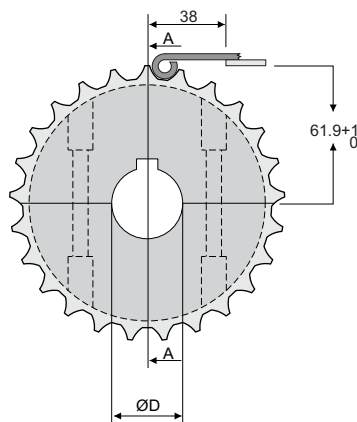
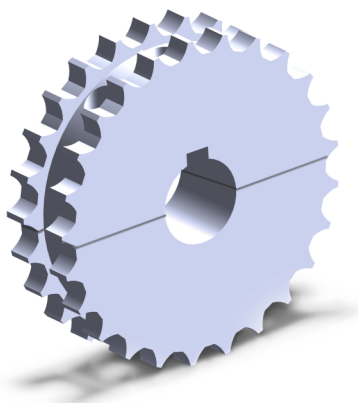
SECCIÓN A-A

**Piñón Z17 Sin Chavetero Para Cadena Tipo 820**  
Sprockets Z17 Chain Type 820



SECCIÓN A-A

**Piñón Z19 Con Chavetero Para Cadena Tipo 820**  
Sprockets Z19 Chain Type 820 With Keyway



SECCIÓN A-A

PIEZA	DESCRIP.	ØD	PESO
1506	PIÑÓN Z17 C/ CHAVETERO	25	320 g
1507		30	310 g
1508		35	290 g
1509		40	280 g

VENTA  
COLOR

UNIDAD  
NEGRO

MATERIALES

PIÑÓN/SPROCKETS=PA  
TORNILLERÍA/SCREW=AISI 304

PIEZA	DESCRIP.	ØD	PESO
1486	PIÑÓN Z17 S/ CHAVETERO	25	320 g
1487		30	310 g
1488		35	290 g
1489		40	280 g

VENTA  
COLOR

UNIDAD  
NEGRO

MATERIALES

PIÑÓN/SPROCKETS=PA  
TORNILLERÍA/SCREW=AISI 304

PIEZA	DESCRIP.	ØD	PESO
1510	PIÑÓN Z19 C/ CHAVETERO	25	420 g
1511		30	410 g
1512		35	400 g
1513		40	390 g

VENTA  
COLOR

UNIDAD  
NEGRO

MATERIALES

PIÑÓN/SPROCKETS=PA  
TORNILLERÍA/SCREW=AISI 304

PIEZA	DESCRIP.	ØD	PESO
1490	PIÑÓN Z19 S/ CHAVETERO	25	420 g
1491		30	410 g
1492		35	400 g
1493		40	390 g

**VENTA  
COLOR**

UNIDAD  
NEGRO

**MATERIALES**

PIÑÓN/SPROCKETS=PA  
TORNILLERÍA/SCREW=AISI 304

PIEZA	DESCRIP.	ØD	PESO
1514	PIÑÓN Z21 C/ CHAVETERO	25	520 g
1515		30	510 g
1516		35	500 g
1517		40	490 g

**VENTA  
COLOR**

UNIDAD  
NEGRO

**MATERIALES**

PIÑÓN/SPROCKETS=PA  
TORNILLERÍA/SCREW=AISI 304

PIEZA	DESCRIP.	ØD	PESO
1494	PIÑÓN Z21 S/ CHAVETERO	25	520 g
1495		30	510 g
1496		35	500 g
1497		40	490 g

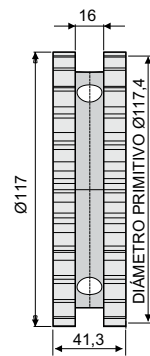
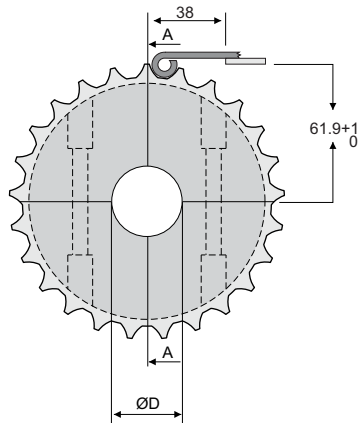
**VENTA  
COLOR**

UNIDAD  
NEGRO

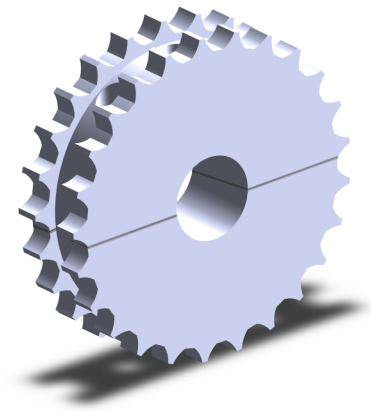
**MATERIALES**

PIÑÓN/SPROCKETS=PA  
TORNILLERÍA/SCREW=AISI 304

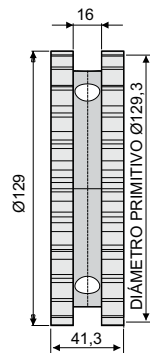
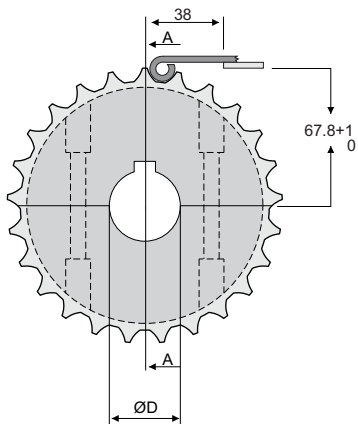
## ... Piñón Z19 Sin Chavetero Cadena Tipo 820 Sprockets Z19 Chain Type 820



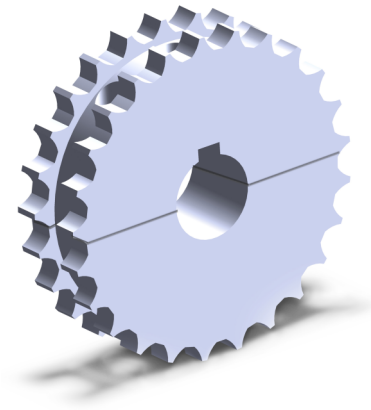
SECCIÓN A-A



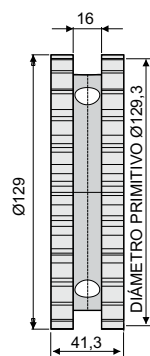
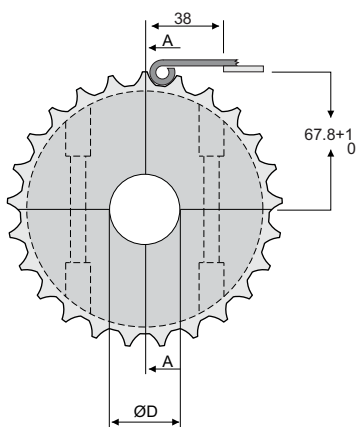
## ... Piñón Z21 Con Chavetero Cadena Tipo 820 Sprockets Z21 Chain Type 820 With Keyway



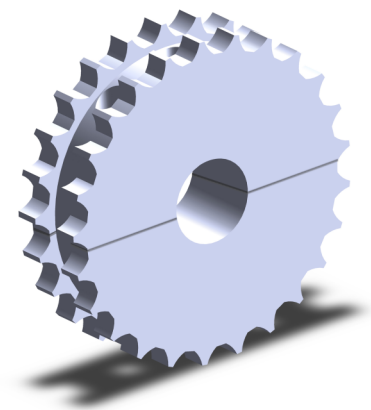
SECCIÓN A-A



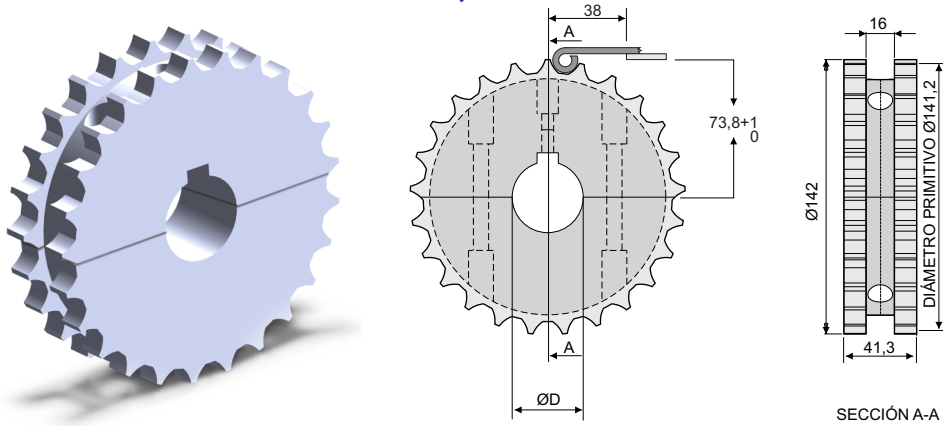
## ... Piñón Z21 Sin Chavetero Cadena Tipo 820 Sprockets Z21 Chain Type 820



SECCIÓN A-A



**Piñón Z23 Con Chavetero Para Cadena Tipo 820**  
Sprockets Z23 Chain Type 820 With Keyway



PIEZA	DESCRIP.	ØD	PESO
1518	PIÑON Z23 C/ CHAVETERO	25	630 g
1519		30	610 g
1520		35	600 g
1521		40	580g

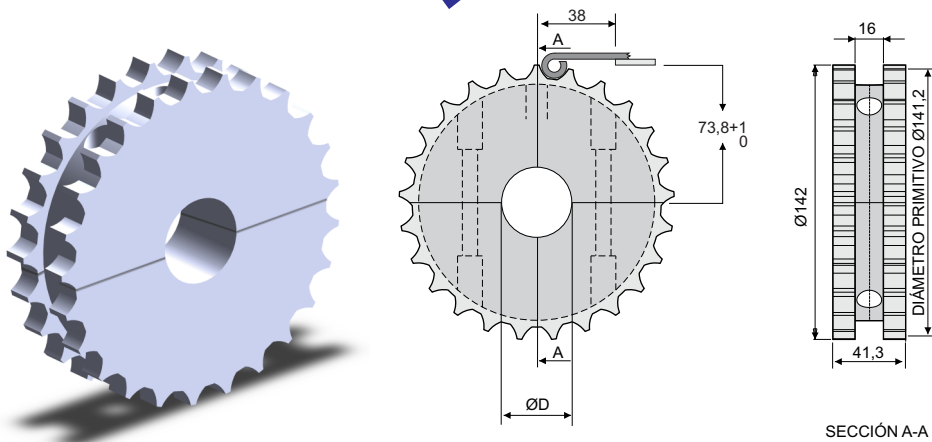
**VENTA  
COLOR**

UNIDAD  
NEGRO

**MATERIALES**

PIÑON/SPROCKETS=PA  
TORNILLERIA/SCREW=AISI 304

**Piñón Z23 Sin Chavetero Para Cadena Tipo 820**  
Sprockets Z23 Chain Type 820



PIEZA	DESCRIP.	ØD	PESO
1498	PIÑON Z23 S/ CHAVETERO	25	630 g
1499		30	610 g
1500		35	600 g
1501		40	580g

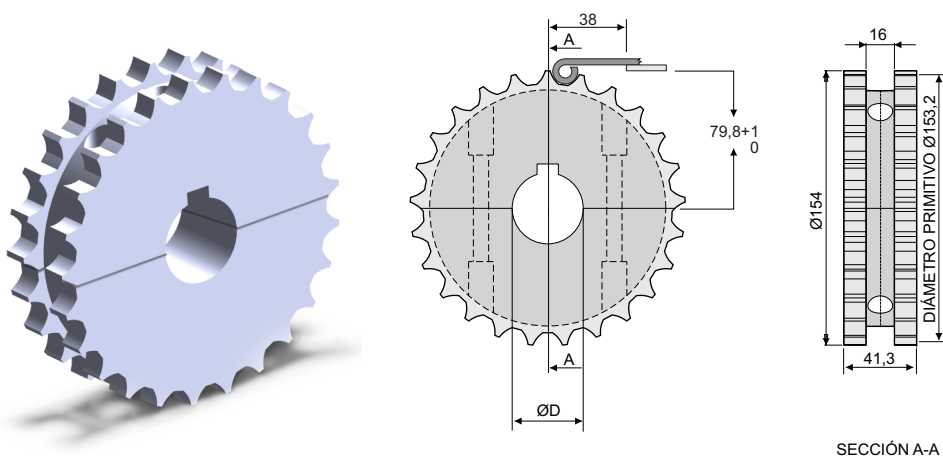
**VENTA  
COLOR**

UNIDAD  
NEGRO

**MATERIALES**

PIÑON/SPROCKETS=PA  
TORNILLERIA/SCREW=AISI 304

**Piñón Z25 Con Chavetero Para Cadena Tipo 820**  
Sprockets Z25 Chain Type 820 With Keyway



PIEZA	DESCRIP.	ØD	PESO
1522	PIÑON Z25 C/ CHAVETERO	25	750 g
1523		30	740 g
1524		35	720 g
1525		40	710 g

**VENTA  
COLOR**

UNIDAD  
NEGRO

**MATERIALES**

PIÑON/SPROCKETS=PA  
TORNILLERIA/SCREW=AISI 304

PIEZA	DESCRIP.	ØD	PESO
1502	PIÑÓN Z25 S/ CHAVETERO	25	750 g
1503		30	740 g
1504		35	720 g
1505		40	710 g

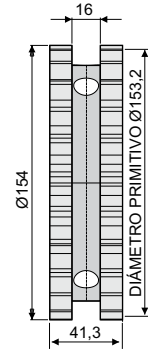
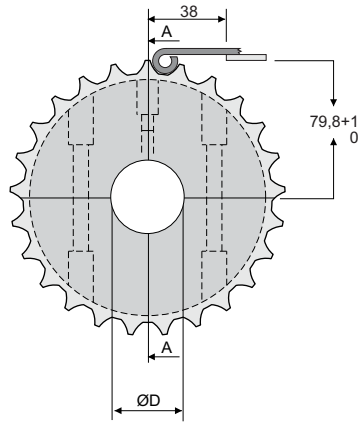
VENTA  
COLOR

UNIDAD  
NEGRO

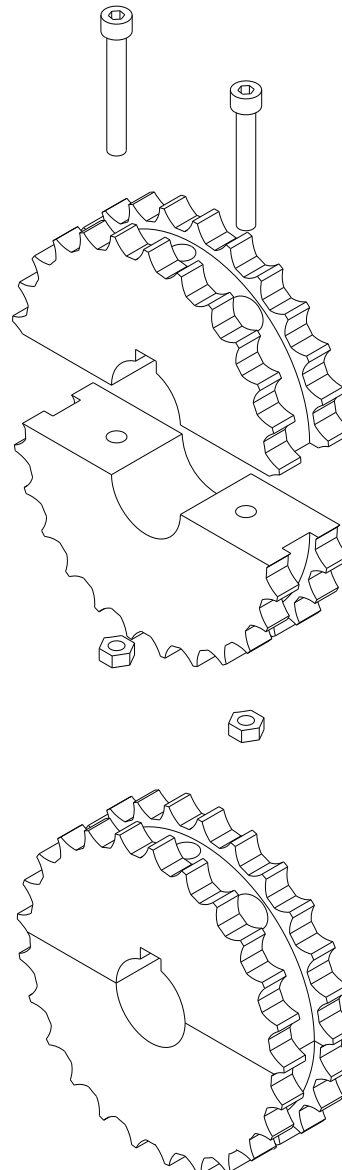
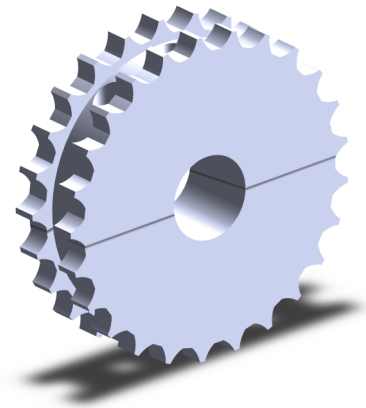
MATERIALES

PIÑÓN/SPROCKETS=PA  
TORNILLERÍA/SCREW= AISI 304

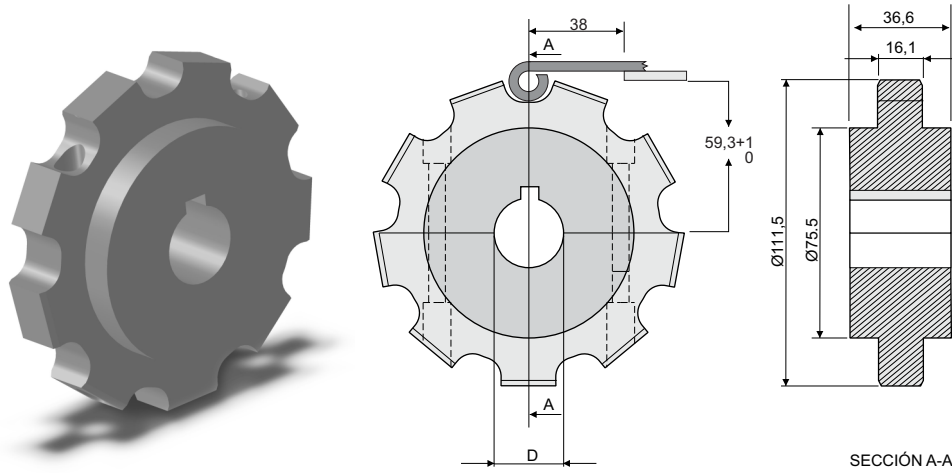
... Piñón Z25 Sin Chavetero Cadena Tipo 820  
 Sprockets Z25 Chain Type 820



SECCIÓN A-A



**Piñón Z9 Con Chavetero Para Cadena Tipo 880 TAB - 880 M**  
**Sprockets Z9 Chain Type 880 TAB - 880 M With Keyway**

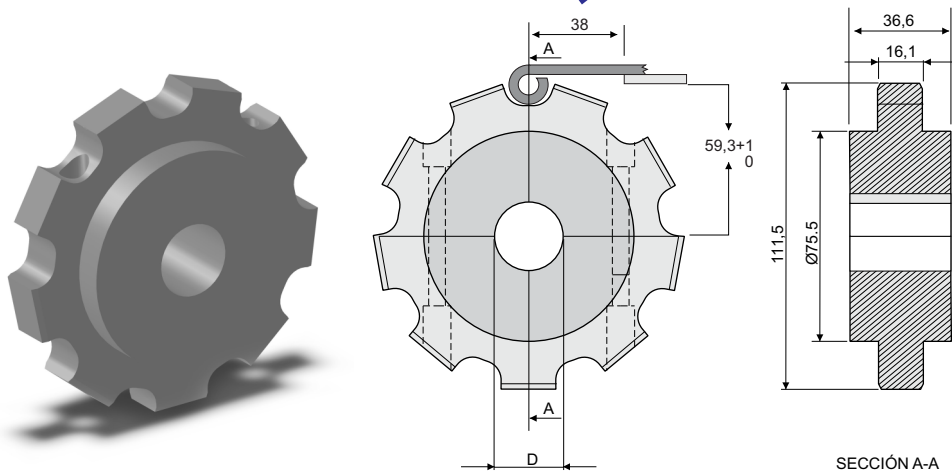


PIEZA	DESCRIP.	ØD	PESO
1542	PIÑÓN Z9 C/ CHAVETERO	25	310 g
1543		30	290 g
1544		35	270g
1545		40	250 g

**VENTA COLOR** UNIDAD NEGRO

**MATERIALES** PIÑÓN/SPROCKETS=PA  
 TORNILLERIA/SCREW=AISI 304

**Piñón Z9 Sin Chavetero Para Cadena Tipo 880 TAB - 880 M**  
**Sprockets Z9 Chain Type 880 TAB - 880 M**

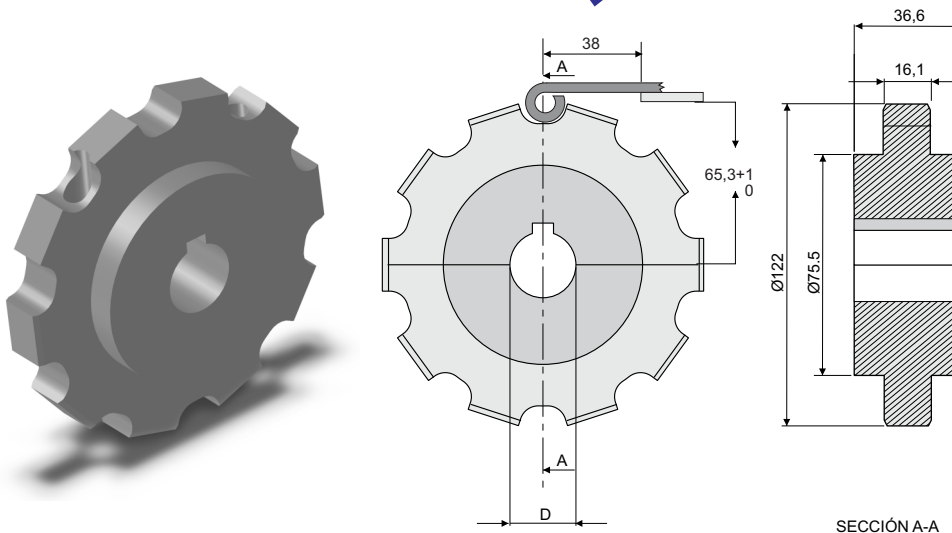


PIEZA	DESCRIP.	ØD	PESO
1526	PIÑÓN Z9 S/ CHAVETERO	25	310 g
1527		30	290 g
1528		35	270g
1529		40	250 g

**VENTA COLOR** UNIDAD NEGRO

**MATERIALES** PIÑÓN/SPROCKETS=PA  
 TORNILLERIA/SCREW=AISI 304

**Piñón Z10 Con Chavetero Para Cadena Tipo 880 TAB - 880 M**  
**Sprockets Z10 Chain Type 880 TAB - 880 M With Keyway**



PIEZA	DESCRIP.	ØD	PESO
1546	PIÑÓN Z10 C/ CHAVETERO	25	370 g
1547		30	360 g
1548		35	350 g
1549		40	340 g

**VENTA COLOR** UNIDAD NEGRO

**MATERIALES** PIÑÓN/SPROCKETS=PA  
 TORNILLERIA/SCREW=AISI 304

PIEZA	DESCRIP.	ØD	PESO
1530	PIÑÓN Z10 S/CHAVETERO	25	370 g
1531		30	360 g
1532		35	350 g
1533		40	340 g

**VENTA  
COLOR**

UNIDAD  
NEGRO

**MATERIALES**

PIÑÓN/SPROCKETS=PA  
TORNILLERÍA/SCREW=AISI 304

PIEZA	DESCRIP.	ØD	PESO
1550	PIÑÓN Z11 C/CHAVETERO	25	420 g
1551		30	410 g
1552		35	400 g
1553		40	380 g

**VENTA  
COLOR**

UNIDAD  
NEGRO

**MATERIALES**

PIÑÓN/SPROCKETS=PA  
TORNILLERÍA/SCREW=AISI 304

PIEZA	DESCRIP.	ØD	PESO
1534	PIÑÓN Z11 S/ CHAVETERO	25	420 g
1535		30	410 g
1536		35	400 g
1537		40	380 g

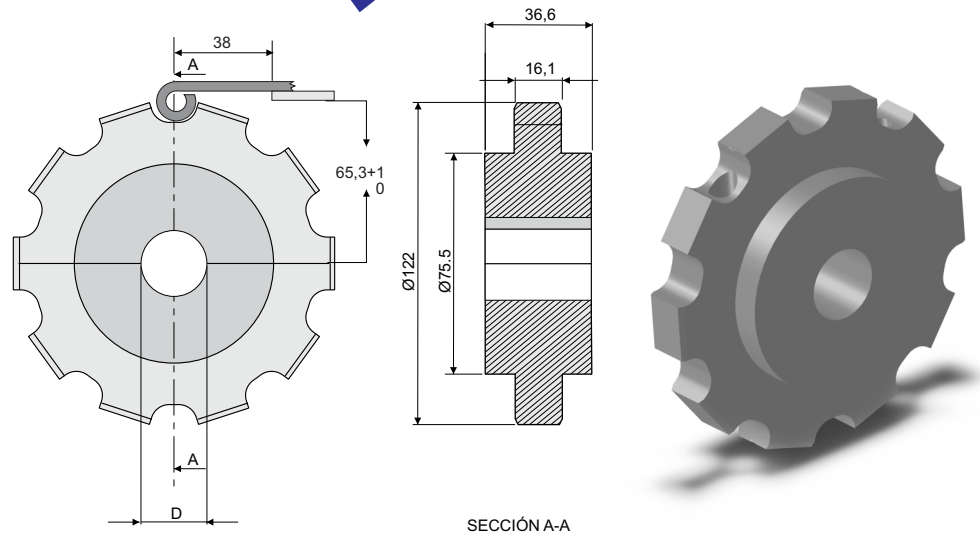
**VENTA  
COLOR**

UNIDAD  
NEGRO

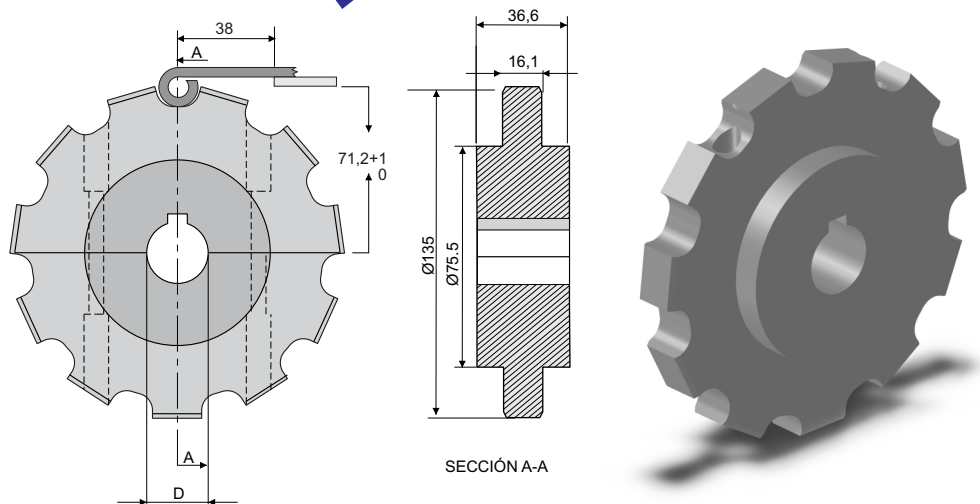
**MATERIALES**

PIÑÓN/SPROCKETS=PA  
TORNILLERÍA/SCREW=AISI 304

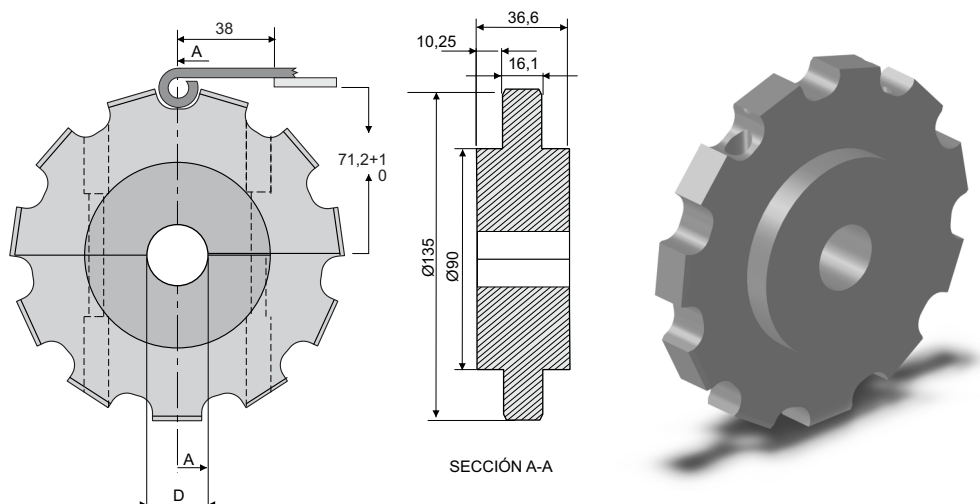
... **Piñón Z10 Sin Chavetero Cadena Tipo 880 Tab - 880 M**  
**Sprockets Z10 Chain Type 880 Tab - 880 M**



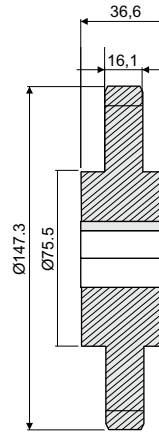
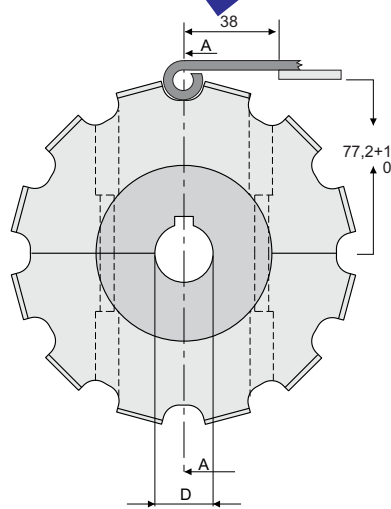
... **Piñón Z11 Con Chavetero Cadena Tipo 880 Tab - 880 M**  
**Sprockets Z11 Chain Type 880 Tab - 880 M With Keyway**



... **Piñón Z11 Sin Chavetero Cadena Tipo 880 Tab - 880 M**  
**Sprockets Z11 Chain Type 880 Tab - 880 M**

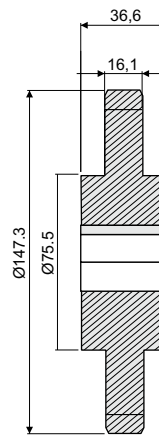
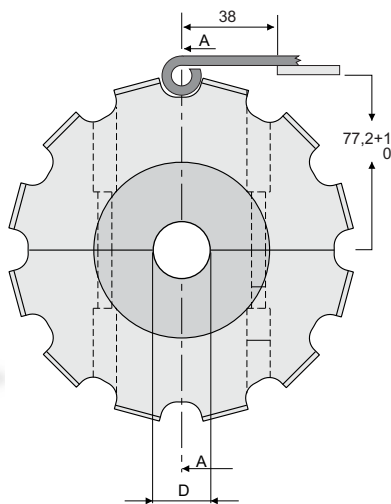


**Piñón Z12 Con Chavetero Cadena Tipo 880 Tab - 880 M**  
**Sprockets Z12 Chain Type 880 Tab - 880 M With Keyway**



SECCIÓN A-A

**Piñón Z12 Sin Chavetero Cadena Tipo 880 Tab - 880 M**  
**Sprockets Z12 Chain Type 880 Tab - 880 M**



SECCIÓN A-A

PIEZA	DESCRIP.	ØD	PESO
1554	PIÑÓN Z12 C/CHAVETERO	25	540 g
1555		30	530 g
1556		35	520 g
1557		40	510 g

VENTA  
COLOR

UNIDAD  
NEGRO

MATERIALES

PIÑÓN/SPROCKETS=PA  
TORNILLERÍA/SCREW=AISI 304

PIEZA	DESCRIP.	ØD	PESO
1538	PIÑÓN Z12 S/CHAVETERO	25	540 g
1539		30	530 g
1540		35	520 g
1541		40	510 g

VENTA  
COLOR

UNIDAD  
NEGRO

MATERIALES

PIÑÓN/SPROCKETS=PA  
TORNILLERÍA/SCREW=AISI 304

... Piñón Z8 Cadena Tipo CC600 - CC600 TAB - CC600 P - CC600 Tab P  
Sprockets Z8 Chain Type CC600 - CC600 TAB - CC600 P - CC600 Tab P

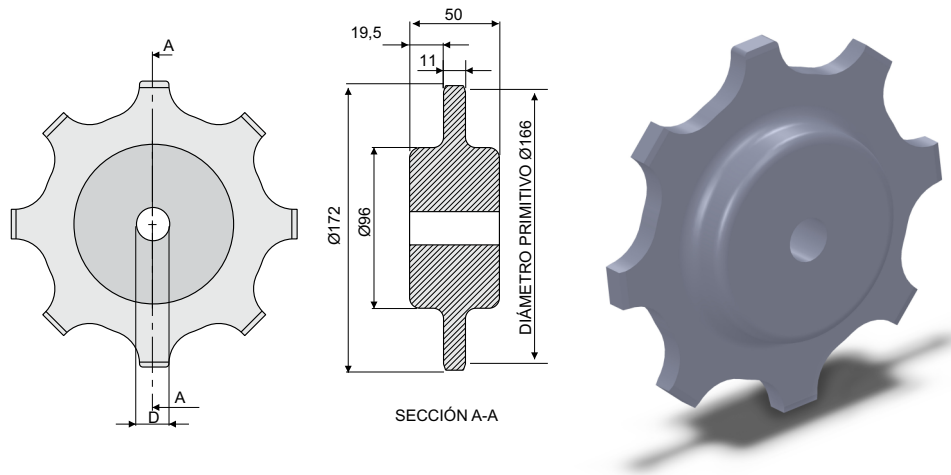
PIEZA	DESCRIP.	ØD	PESO
1594	PIÑÓN Z8	20	600 g

VENTA  
COLOR

UNIDAD  
NEGRO

MATERIALES

PIÑÓN/SPROCKETS=PA



... Piñón Z10 Cadena Tipo CC600 - CC600 TAB - CC600 P - CC600 Tab P  
Sprockets Z10 Chain Type CC600 - CC600 TAB - CC600 P - CC600 Tab P

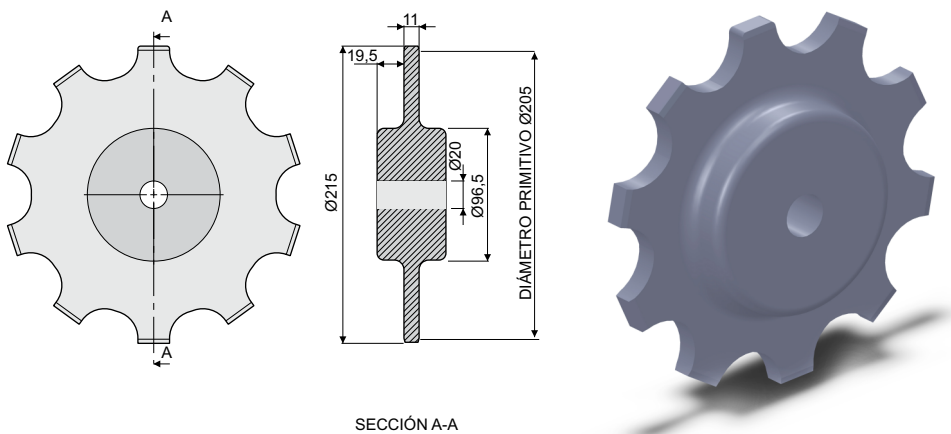
PIEZA	DESCRIP.	ØD	PESO
1595	PIÑÓN Z10	20	800 g

VENTA  
COLOR

UNIDAD  
NEGRO

MATERIALES

PIÑÓN/SPROCKETS=PA



... Piñón Z12 Cadena Tipo CC600 - CC600 TAB - CC600 P - CC600 Tab P  
Sprockets Z12 Chain Type CC600 - CC600 TAB - CC600 P - CC600 Tab P

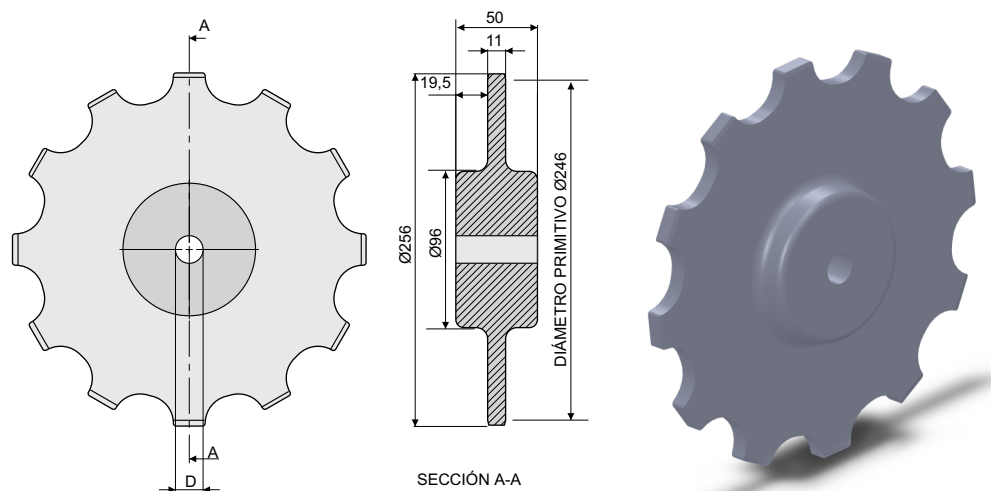
PIEZA	DESCRIP.	ØD	PESO
1596	PIÑÓN Z12	20	1250 g

VENTA  
COLOR

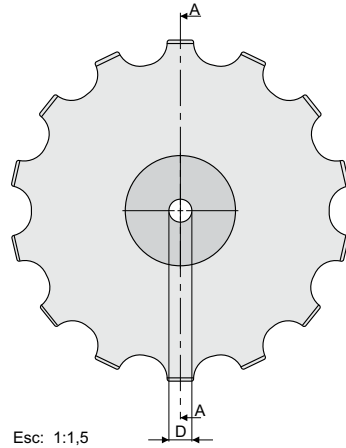
UNIDAD  
NEGRO

MATERIALES

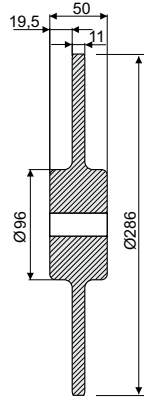
PIÑÓN/SPROCKETS=PA



● **Piñón Z14 Cadena Tipo CC600 - CC600 TAB - CC60 P - CC600 Tab P** ●  
 ● **Sprockets Z14 Chain Type CC600 - CC600 TAB - CC60 P - CC600 Tab P** ●



Esc: 1:1,5



SECCIÓN A-A

PIEZA	DESCRIP.	ØD	PESO
1597	PIÑON Z14	20	1850 g

**VENTA** UNIDAD  
**COLOR** NEGRO

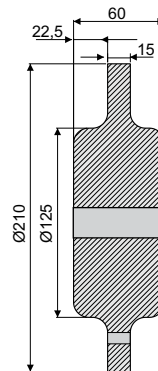
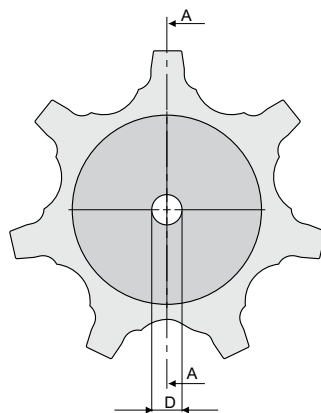
**MATERIALES** PIÑON/SPROCKETS=PA

PIEZA	DESCRIP.	ØD	PESO
1598	PIÑON Z7	20	800 g

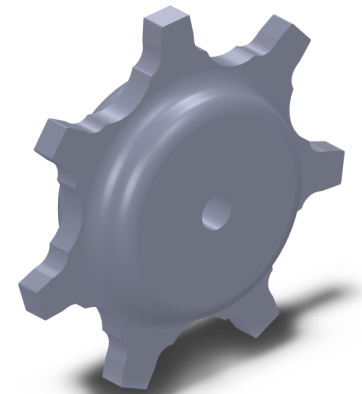
**VENTA  
COLOR**

UNIDAD  
NEGRO

**MATERIALES** | PIÑON/SPROCKETS=PA



SECCIÓN A-A



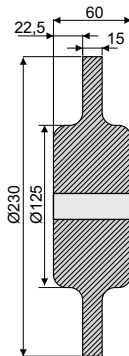
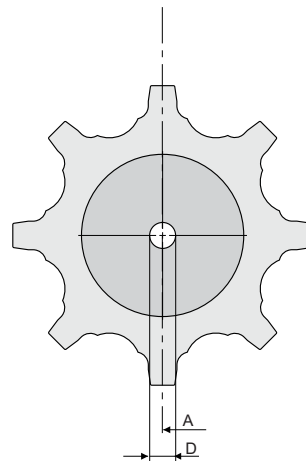
... Piñón Z7 Cadena Tipo CC1400 y CC1400 Tab  
Sprockets Z7 Cadena Tipo CC 1400 y CC1400 Tab

PIEZA	DESCRIP.	ØD	PESO
1599	PIÑON Z8	20	900 g

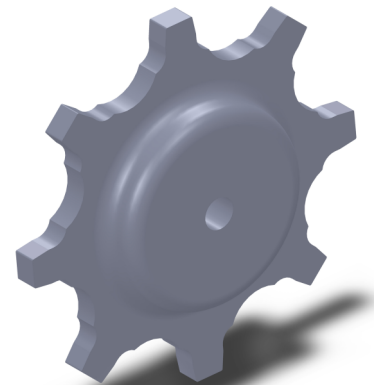
**VENTA  
COLOR**

UNIDAD  
NEGRO

**MATERIALES** | PIÑON/SPROCKETS=PA



SECCIÓN A-A



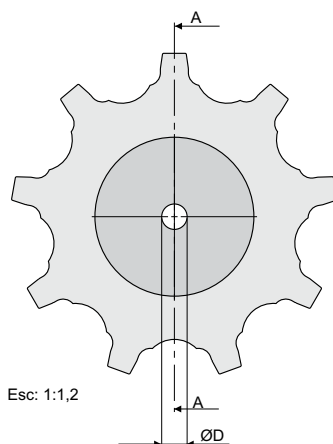
... Piñón Z8 Cadena Tipo CC1400 y CC1400 Tab  
Sprockets Z8 Cadena Tipo CC1400 y CC1400 Tab

PIEZA	DESCRIP.	ØD	PESO
1600	PIÑON Z9	20	1300 g

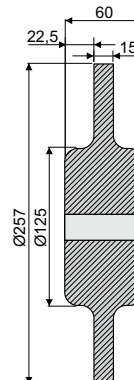
**VENTA  
COLOR**

UNIDAD  
NEGRO

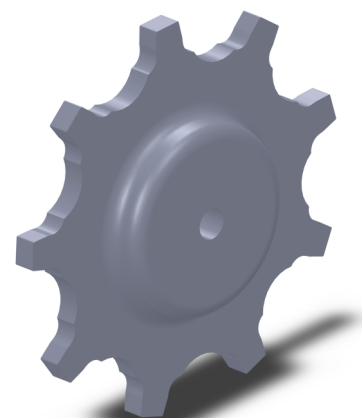
**MATERIALES** | PIÑON/SPROCKETS=PA



Esc: 1:1,2

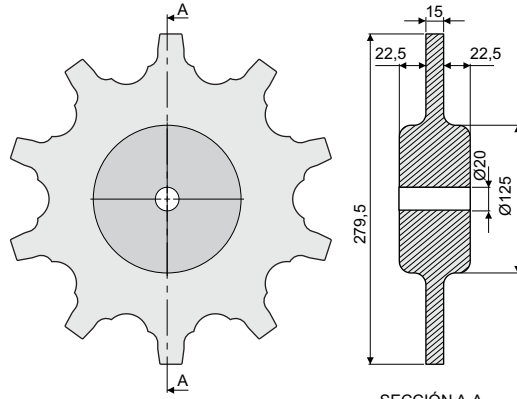


SECCIÓN A-A



... Piñón Z9 Cadena Tipo CC1400 y CC1400 Tab  
Sprockets Z9 Cadena Tipo CC1400 y CC1400 Tab

**Piñón Z10 Cadena Tipo CC1400 y CC1400 Tab**  
**Sprockets Z10 Cadena Tipo CC1400 y CC1400 Tab**



SECCIÓN A-A  
 ESCALA 1 : 1

PIEZA	DESCRIP.	ØD	PESO
1601	PIÑON Z10	20	1900 g

**VENTA** UNIDAD  
**COLOR** NEGRO

**MATERIALES** PIÑON/SPROCKETS=PA

PIEZA	DESCRIP.	ØD	PESO
1606	PIÑÓN Z8 C/ CHAVETERO	25	680 g
1607		30	290 g
1608		35	280 g
1609		40	270 g

VENTA  
COLOR

UNIDAD  
NEGRO

MATERIALES

PIÑÓN/SPROCKETS=PA

PIEZA	DESCRIP.	ØD	PESO
1602	PIÑÓN Z8 S/CHAVETERO	25	700 g
1603		30	310g
1604		35	300 g
1605		40	290 g

VENTA  
COLOR

UNIDAD  
NEGRO

MATERIALES

PIÑÓN/SPROCKETS=PA

PIEZA	DESCRIP.	ØD	PESO
1614	PIÑÓN Z10 C/ CHAVETERO	25	610 g
1615		30	600 g
1616		35	580 g
1617		40	570 g

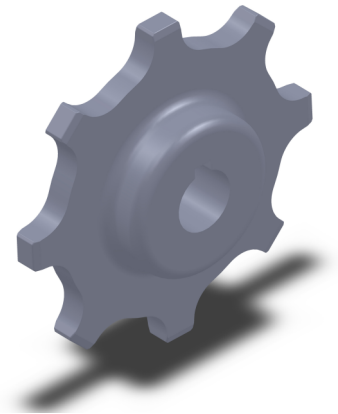
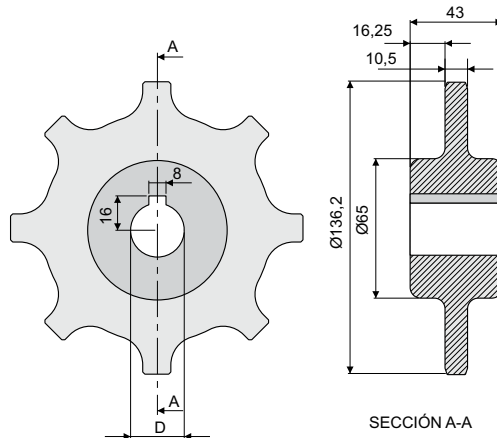
VENTA  
COLOR

UNIDAD  
NEGRO

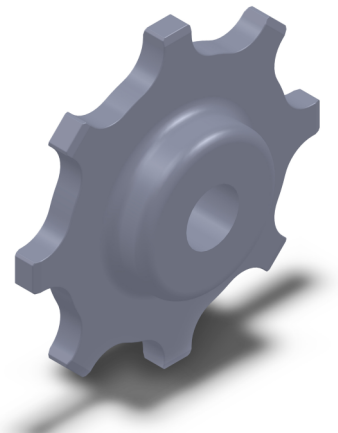
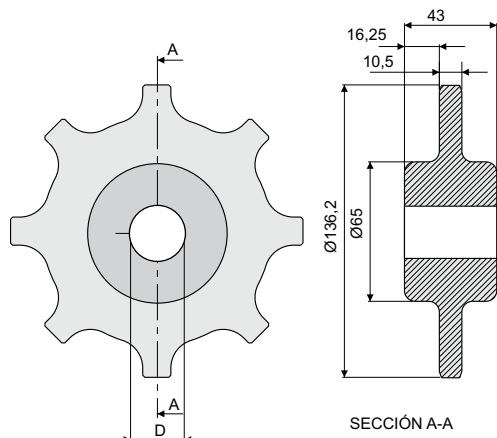
MATERIALES

PIÑÓN/SPROCKETS=PA

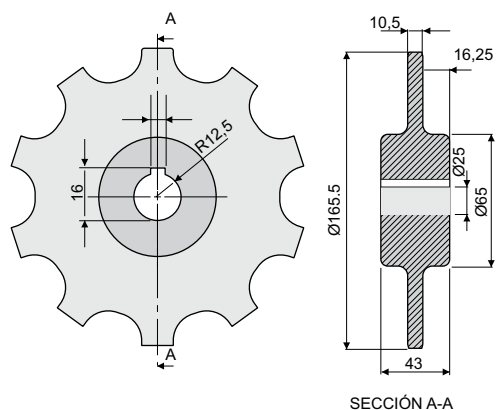
••• Piñón Z8 Con Chavetero Cadena Tipo 1700 - 1700 Tab  
Sprockets Z8 Chain Type 1700 - 1700 Tab With Keyway



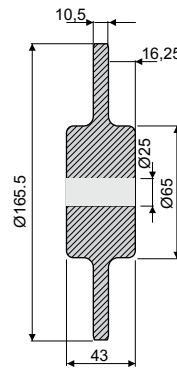
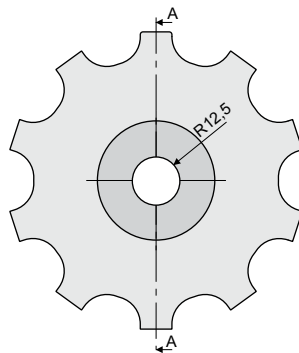
••• Piñón Z8 Sin Chavetero Cadena Tipo 1700 - 1700 Tab  
Sprockets Z8 Chain Type 1700 - 1701 Tab



••• Piñón Z10 Con Chavetero Cadena Tipo 1700 - 1700 Tab  
Sprockets Z10 Chain Type 1700 - 1700 Tab With Keyway

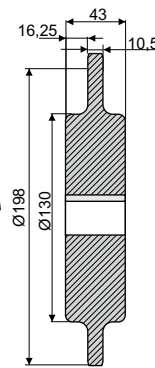
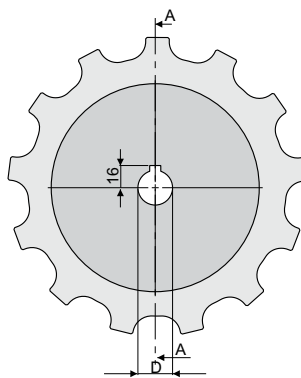
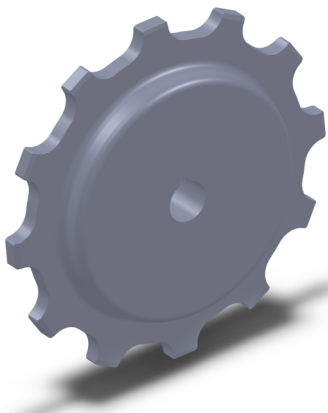


**Piñón Z10 Sin Chavetero Cadena Tipo 1700 - 1700 Tab**  
**Sprockets Z10 Chain Type 1700 - 1700 Tab**



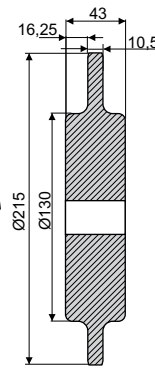
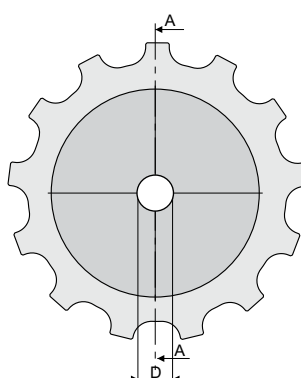
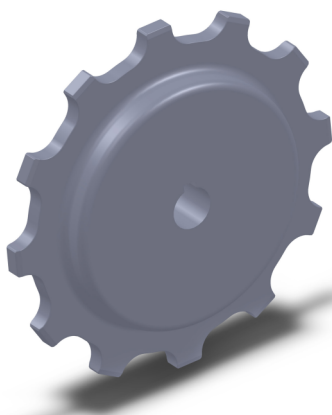
SECCIÓN A-A

**Piñón Z12 Con Chavetero Cadena Tipo 1700 - 1700 Tab**  
**Sprockets Z12 Chain Type 1700 - 1700 Tab With Keyway**



SECCIÓN A-A

**Piñón Z12 Sin Chavetero Cadena Tipo 1700 - 1700 Tab**  
**Sprockets Z12 Chain Type 1700 - 1700 Tab**



SECCIÓN A-A

PIEZA	DESCRIP.	ØD	PESO
1610	PIÑON Z10 S/ CHAVETERO	25	630 g
1611		30	620 g
1612		35	600 g
1613		40	590 g

**VENTA COLOR** | UNIDAD NEGRO

**MATERIALES** | PIÑON/SPROCKETS=PA

PIEZA	DESCRIP.	ØD	PESO
1622	PIÑON Z12 C/CHAVETERO	25	780 g
1623		30	760 g
1624		35	750 g
1625		40	730 g

**VENTA COLOR** | UNIDAD NEGRO

**MATERIALES** | PIÑON/SPROCKETS=PA

PIEZA	DESCRIP.	ØD	PESO
1618	PIÑON Z12 S/CHAVETERO	25	800 g
1619		30	780 g
1620		35	770 g
1621		40	750 g

**VENTA COLOR** | UNIDAD NEGRO

**MATERIALES** | PIÑON/SPROCKETS=PA

PIEZA	DESCRIP.	ØD	PESO
1630	PIÑON Z13 C/ CHAVETERO	25	800 g
1631		30	770 g
1632		35	760 g
1633		40	740 g

VENTA UNIDAD  
COLOR NEGRO

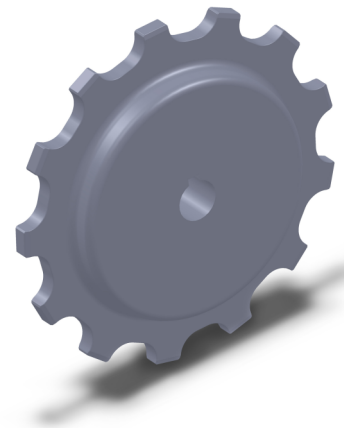
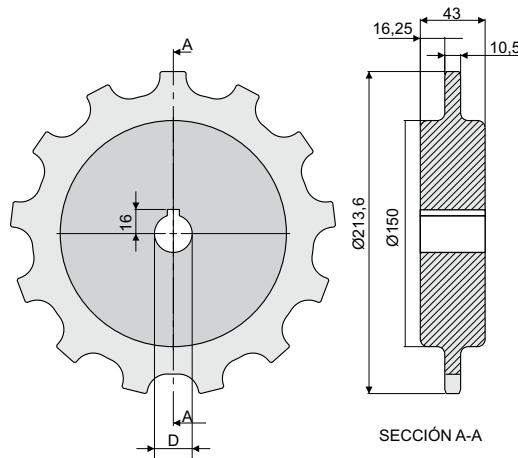
MATERIALES PIÑON/SPROCKETS=PA

PIEZA	DESCRIP.	ØD	PESO
1626	PIÑON Z13 S/CHAVETERO	25	820 g
1627		30	790
1628		35	780 g
1629		40	760 g

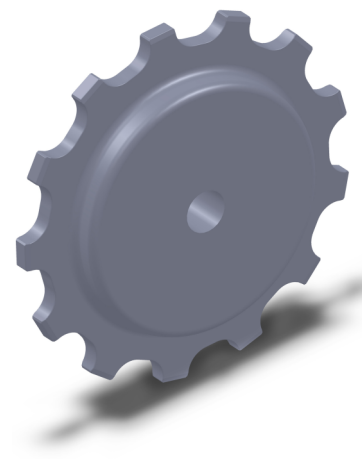
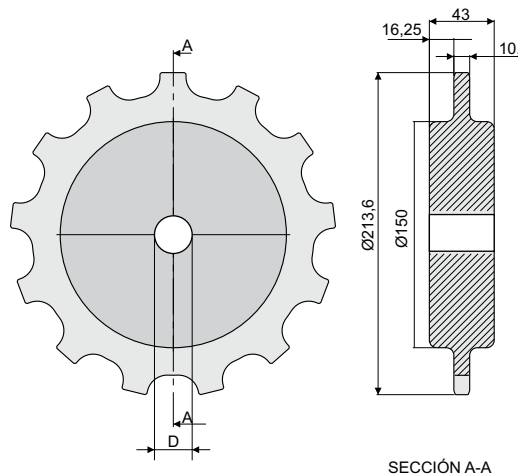
VENTA UNIDAD  
COLOR NEGRO

MATERIALES PIÑON/SPROCKETS=PA

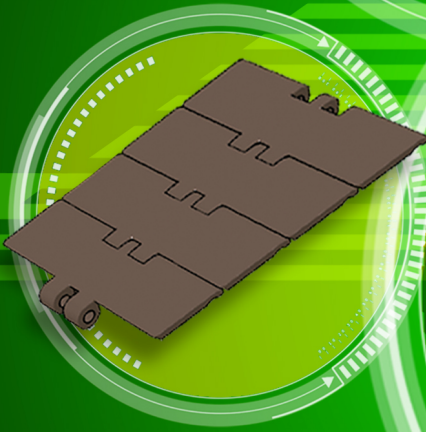
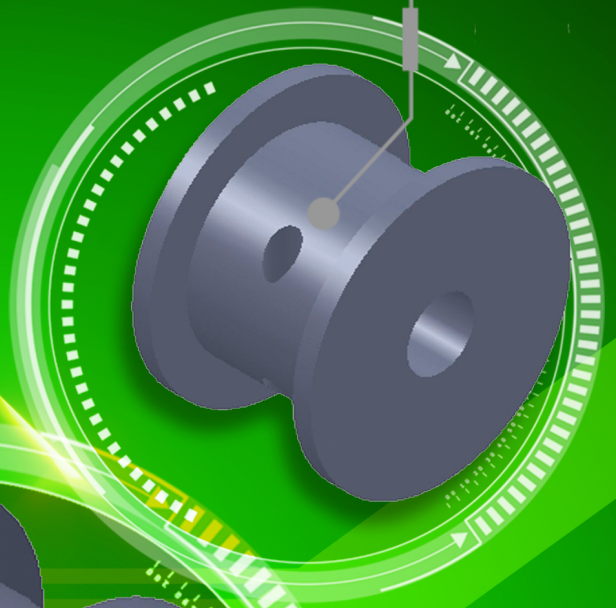
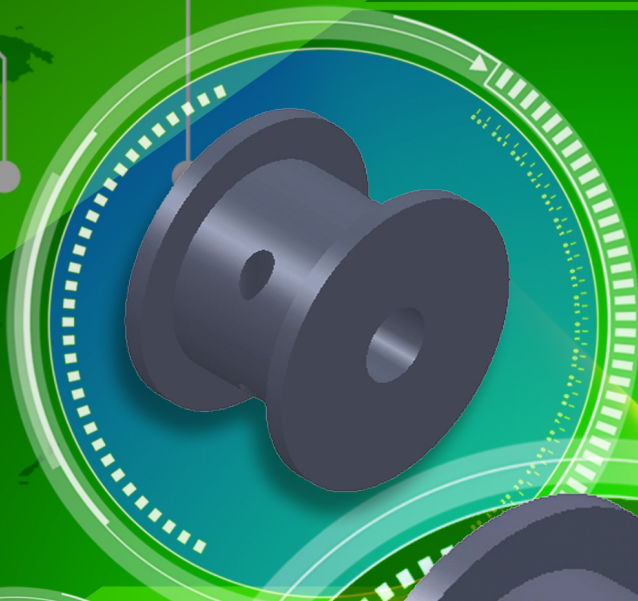
• **Piñón Z13 Con Chavetero Cadena Tipo 1700 - 1700 Tab**  
**Sprockets Z13 Chain Type 1700 - 1700 Tab With Keyway**



• **Piñón Z13 Sin Chavetero Cadena Tipo 1700 - 1700 Tab**  
**Sprockets Machining Z13 Chain Type 1700 - 1700 Tab**



# CATÁLOGO ROLDANAS



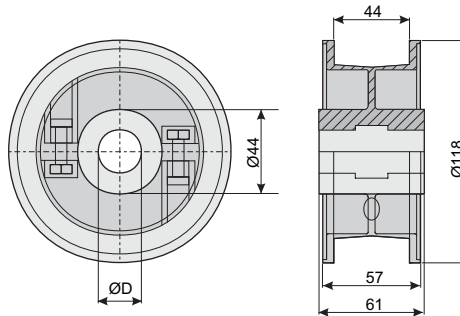
**PIP**  
**PIAZ**

**PIP**  
**PIAZ**



Lined writing area with horizontal dashed lines.

**Roldana De Retorno Bipartida Z19**  
*Idler Wheels Z19*

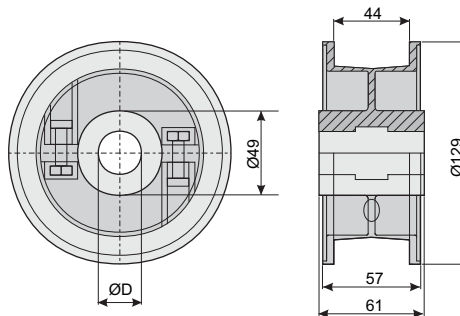


PIEZA	DESCRIP.	ØD	PESO
1100		25	339 g
1101	ROLD. BIP. Z19	30	334 g
1102		35	330 g

**VENTA COLOR** UNIDAD GRIS

**MATERIALES** ROLDANA/SHEAVE=PA DISULFURO (MO)  
TORNILLO/SCREW=AISI 304

**Roldana De Retorno Bipartida Z21**  
*Idler Wheels Z21*

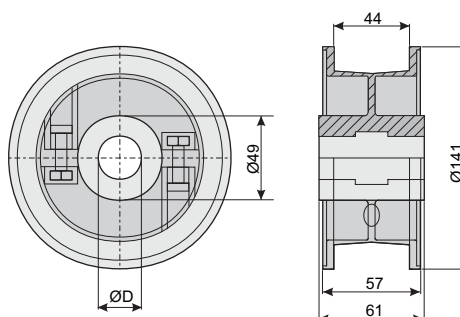


PIEZA	DESCRIP.	ØD	PESO
502		25	339 g
503	ROLD. BIP. Z21	30	334 g
504		35	330 g
505		40	327 g

**VENTA COLOR** UNIDAD GRIS

**MATERIALES** ROLDANA/SHEAVE=PA DISULFURO (MO)  
TORNILLO/SCREW=AISI 304

**Roldana De Retorno Bipartida Z23**  
*Idler Wheels Z23*



PIEZA	DESCRIP.	ØD	PESO
506		25	364 g
507	ROLD. BIP. Z23	30	360 g
508		35	357 g
509		40	353 g

**VENTA COLOR** UNIDAD GRIS

**MATERIALES** ROLDANA/SHEAVE=PA DISULFURO (MO)  
TORNILLO/SCREW=AISI 304

**PIEZA DESCRIP. ØD PESO**

510		25	415 g
511	ROLD. BIP. Z25	30	411 g
512		35	408 g
513		40	405 g

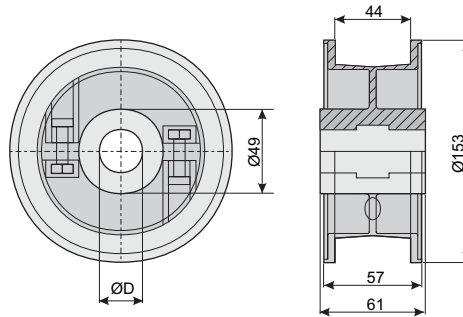
**VENTA  
COLOR**

UNIDAD  
GRIS

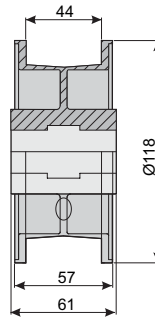
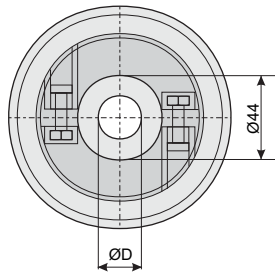
**MATERIALES**

ROLDANA/SHEAVE=PA DISULFURO (M0)  
TORNILLO/SCREW=AISI 304

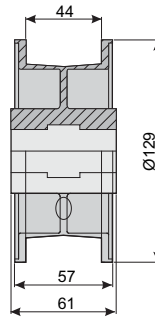
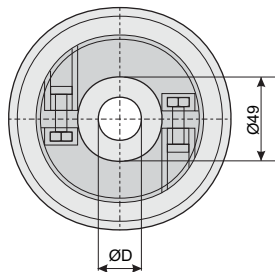
● */// Roldana De Retorno Bipartida Z25*  
*Idler Z25* ●



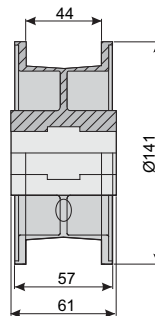
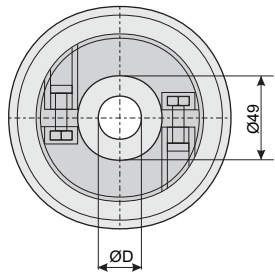
**Roldana De Retorno Bip. Z9 para Cadena 880 M**  
*Idler Wheels Z9 Chain Type 880 M*



**Roldana De Retorno Bip. Z10 para Cadena 880 M**  
*Idler Wheels Z10 Chain Type 880 M*



**Roldana De Retorno Bip. Z11 para Cadena 880 M**  
*Idler Wheels Z11 Chain Type 880 M*



PIEZA	DESCRIP.	ØD	PESO
1100	ROLD. BIP. Z9	25	339 g
1101		30	334 g
1102		35	330 g

**VENTA COLOR** UNIDAD GRIS

**MATERIALES** ROLDANA/SHEAVE=PA DISULFURO (MO)  
 TORNILLO/SCREW=AISI 304

PIEZA	DESCRIP.	ØD	PESO
502	ROLD. BIP. Z10	25	339 g
503		30	334 g
504		35	330 g
505		40	327 g

**VENTA COLOR** UNIDAD GRIS

**MATERIALES** ROLDANA/SHEAVE=PA DISULFURO (MO)  
 TORNILLO/SCREW=AISI 304

PIEZA	DESCRIP.	ØD	PESO
506	ROLD. BIP. Z11	25	364 g
507		30	360 g
508		35	357 g
509		40	353 g

**VENTA COLOR** UNIDAD GRIS

**MATERIALES** ROLDANA/SHEAVE=PA DISULFURO (MO)  
 TORNILLO/SCREW=AISI 304

PIEZA	DESCRIP.	ØD	PESO
510		25	415 g
511	ROLD. BIP. Z12	30	411 g
512		35	408 g
513		40	405 g

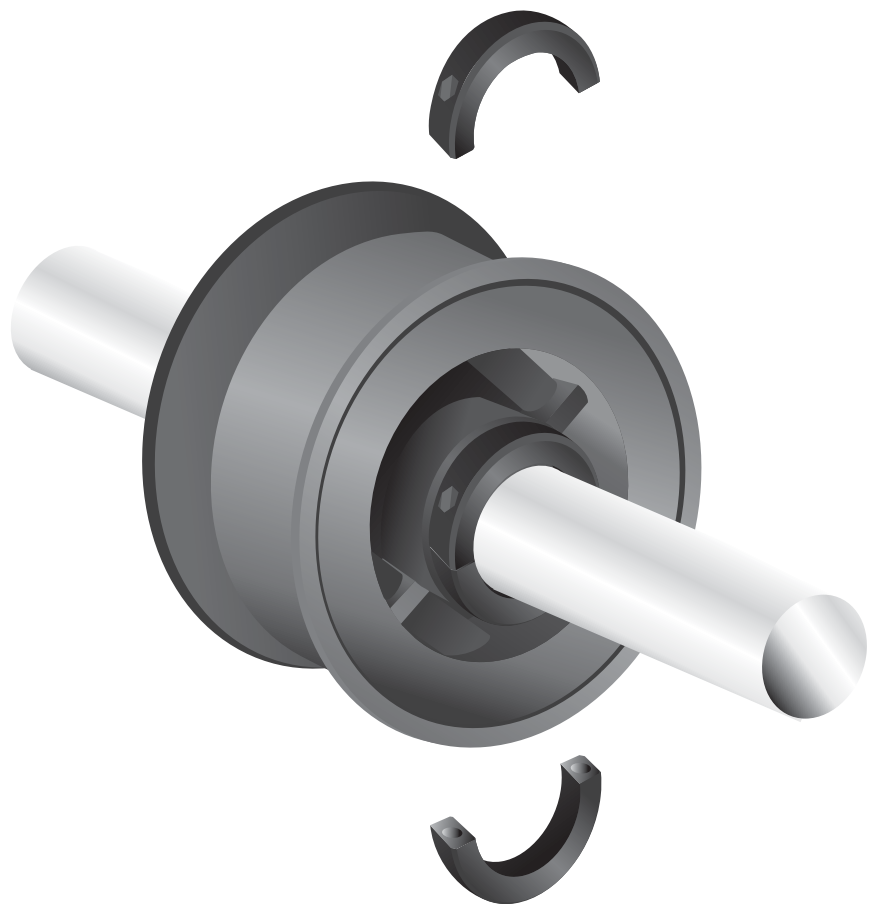
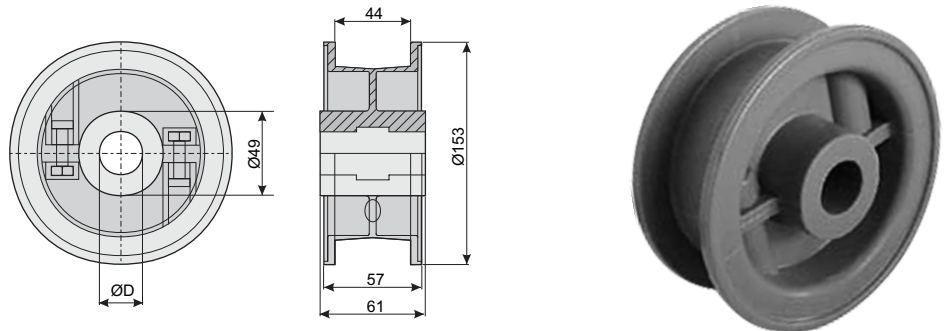
**VENTA  
COLOR**

UNIDAD  
GRIS

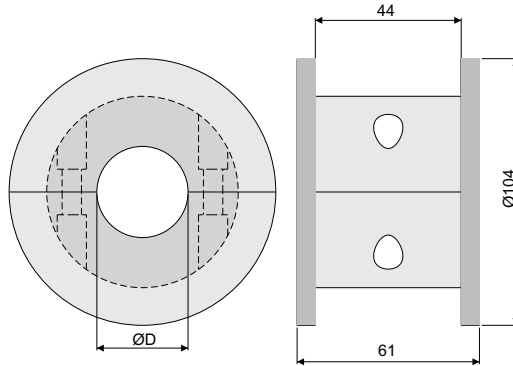
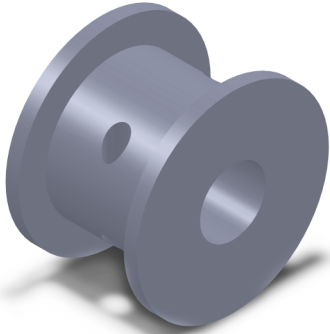
**MATERIALES**

ROLDANA/SHEAVE=PA DISULFURO (M0)  
TORNILLO/SCREW=AISI 304

*/// Roldana De Retorno Bip. Z12 para Cadena 880 M*  
*Idler Wheels Z12 Chain Type 880 M*



**Roldana Z17 Bip. Cadena Tipo 820**  
**Idler Z17 Chain Type 820**

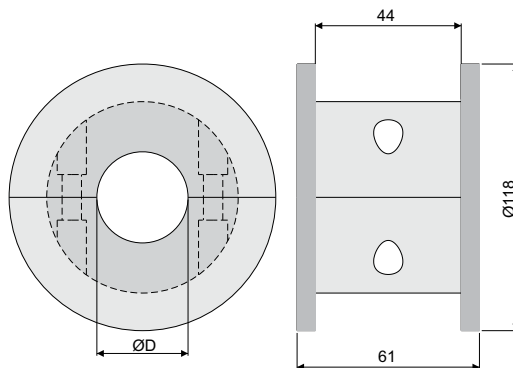
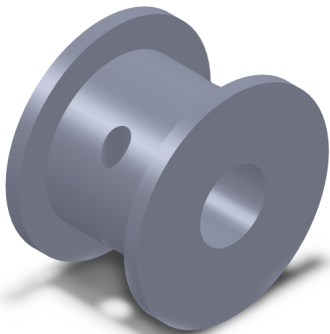


PIEZA	DESCRIP.	ØD	PESO
1558	ROLD. BIP. Z17	25	450 g
1559		30	430 g
1560		35	420 g
1561		40	360 g

**VENTA COLOR** UNIDAD GRIS

**MATERIALES** ROLDANA/SHEAVE=PA  
TORNILLO/SCREW=AISI 304

**Roldana Z19 Bip. Cadena Tipo 820**  
**Idler Z19 Chain Type 820**

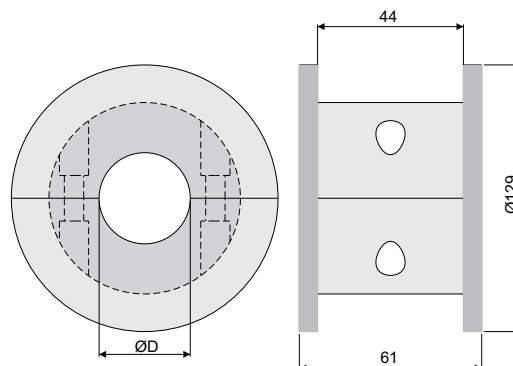
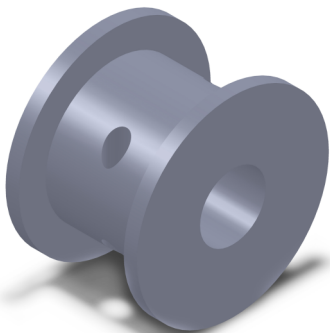


PIEZA	DESCRIP.	ØD	PESO
1562	ROLD. BIP. Z19	25	540 g
1563		30	520 g
1564		35	510 g
1565		40	500 g

**VENTA COLOR** UNIDAD GRIS

**MATERIALES** ROLDANA/SHEAVE=PA  
TORNILLO/SCREW=AISI 304

**Roldana Z21 Bip. Para Cadena Tipo 820**  
**Idler Wheels Z21 Chain Type 820**



PIEZA	DESCRIP.	ØD	PESO
1566	ROLD. BIP. Z21	25	710 g
1567		30	690 g
1568		35	680 g
1569		40	660 g

**VENTA COLOR** UNIDAD GRIS

**MATERIALES** ROLDANA/SHEAVE=PA  
TORNILLO/SCREW=AISI 304

PIEZA	DESCRIP.	ØD	PESO
1570	ROLD. BIP. Z23	25	800 g
1571		30	780 g
1572		35	770 g
1573		40	760g

**VENTA  
COLOR**

UNIDAD  
GRIS

**MATERIALES**

ROLDANA/SHEAVE=PA  
TORNILLO/SCREW=AISI 304

PIEZA	DESCRIP.	ØD	PESO
1574	ROLD. BIP. Z25	25	1000 g
1575		30	990 g
1576		35	970 g
1577		40	950 g

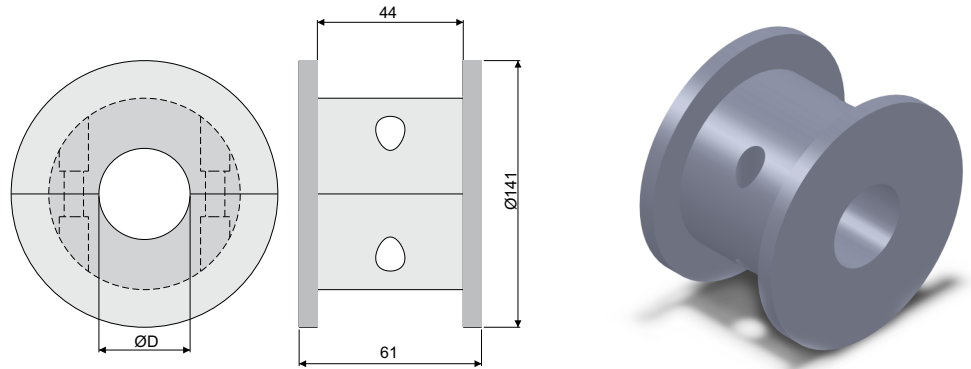
**VENTA  
COLOR**

UNIDAD  
GRIS

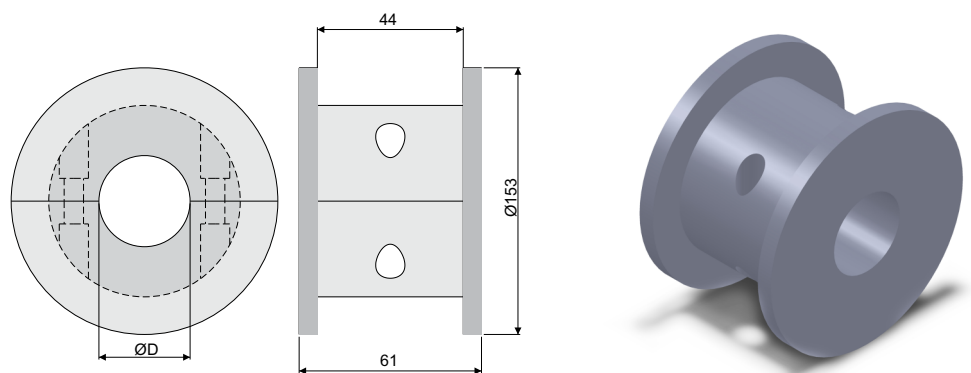
**MATERIALES**

ROLDANA/SHEAVE=PA  
TORNILLO/SCREW=AISI 304

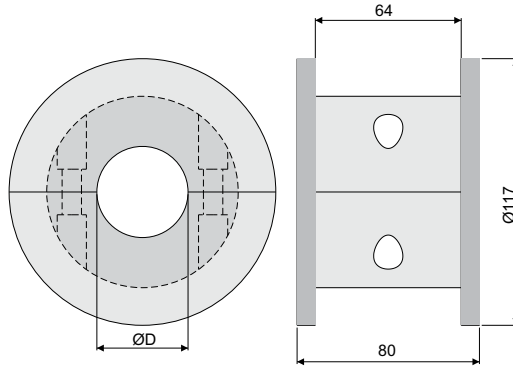
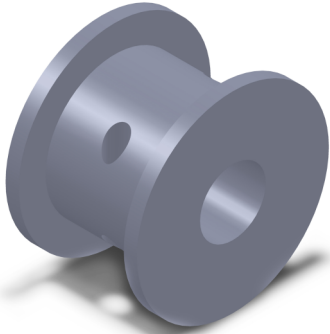
••• **Roldana Z23 Bip. Para Cadena Tipo 820**  
**Idler Wheels Z23 Chain Type 820**



••• **Roldana Z25 Bip. Para Cadena Tipo 820**  
**Idler Wheels Z25 Chain Type 820**



**Roldana Z9 Bip. Para Cadena Tipo 880 Tab**  
**Idler Z9 Chain Type 880 Tab**

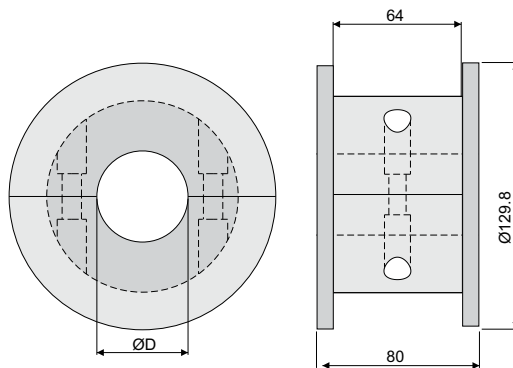
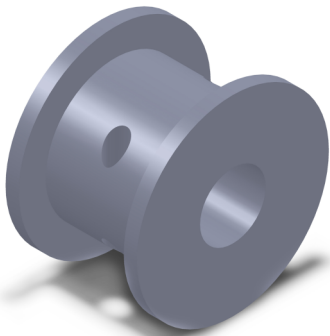


PIEZA	DESCRIP.	ØD	PESO
1578	ROLD. BIP. Z9	25	610 g
1579		30	590 g
1580		35	560 g
1581		40	530 g

**VENTA COLOR** UNIDAD GRIS

**MATERIALES** ROLDANA/SHEAVE=PA  
 TORNILLO/SCREW=AISI 304

**Roldana Z10 Bip. Para Cadena Tipo 880 Tab**  
**Idler Wheels Z10 Chain Type 880 Tab**

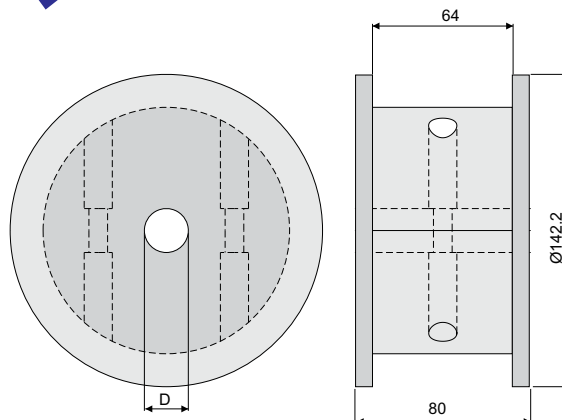
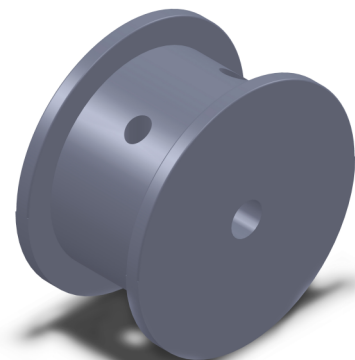


PIEZA	DESCRIP.	ØD	PESO
1582	ROLD. BIP. Z10	25	780 g
1583		30	760 g
1584		35	740 g
1585		40	710 g

**VENTA COLOR** UNIDAD GRIS

**MATERIALES** ROLDANA/SHEAVE=PA  
 TORNILLO/SCREW=AISI 304

**Roldana Z11 Bip. Para Cadena Tipo 880 Tab**  
**Idler Wheels Z11 Chain Type 880 Tab**



PIEZA	DESCRIP.	ØD	PESO
1586	ROLD. BIP. Z11	25	980 g
1587		30	960 g
1588		35	940 g
1589		40	910 g

**VENTA COLOR** UNIDAD GRIS

**MATERIALES** ROLDANA/SHEAVE=PA  
 TORNILLO/SCREW=AISI 304

PIEZA	DESCRIP.	ØD	PESO
1590	ROLD. BIP. Z12	25	1210 g
1591		30	1190 g
1592		35	1160 g
1593		40	1130 g

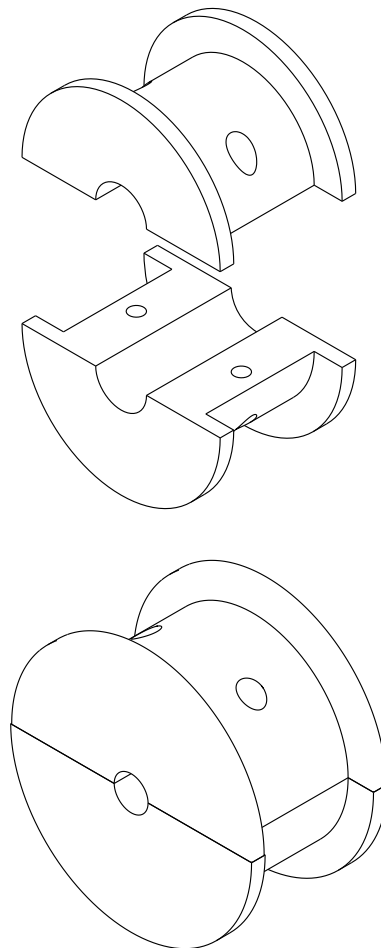
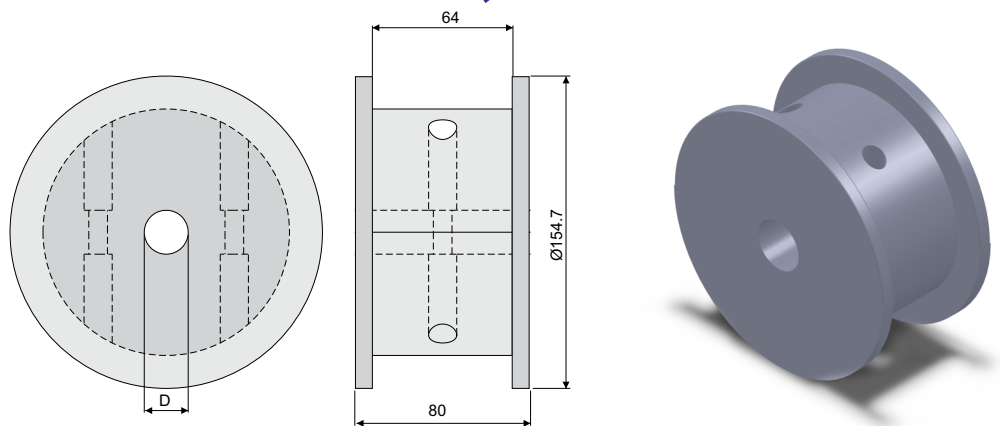
**VENTA  
COLOR**

UNIDAD  
GRIS

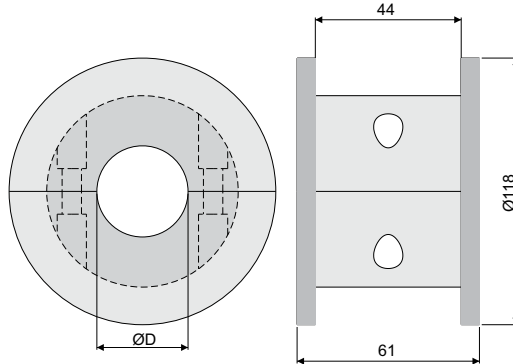
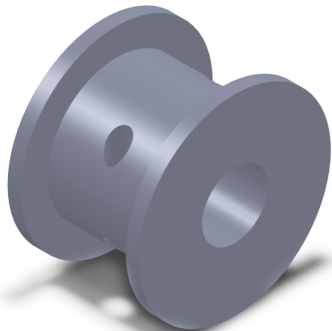
**MATERIALES**

ROLDANA/SHEAVE=PA  
TORNILLO/SCREW=AISI 304

... **Roldana Z12 Bip. Para Cadena Tipo 880 Tab**  
**Idler Wheels Z12 Chain Type 880 Tab**



**Roldana Z9 Bip. Cadena Tipo 880 Magnética *...***  
*Idler Z9 Chain Type 880 Magnetic*

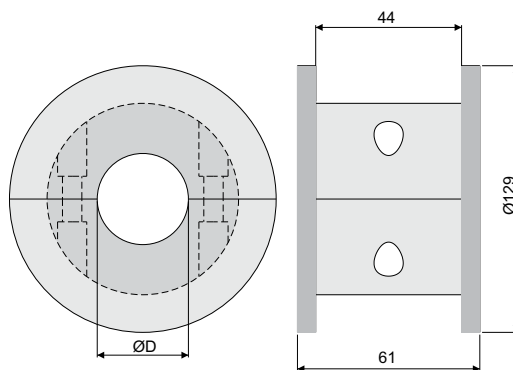
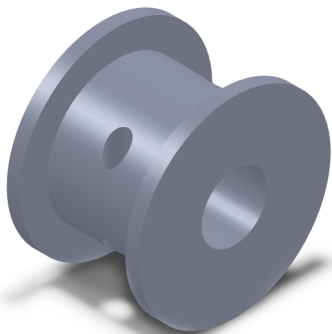


PIEZA	DESCRIP.	ØD	PESO
1562	ROLD. BIP. Z9	25	540 g
1563		30	520 g
1564		35	510 g
1565		40	500 g

**VENTA COLOR** UNIDAD GRIS

**MATERIALES** ROLDANA/SHEAVE=PA  
 TORNILLO/SCREW=AISI 304

**Roldana Z10 Bip. Para Cadena Tipo 880 Magnética *...***  
*Idler Wheels Z10 Chain Type 880 Magnetic*

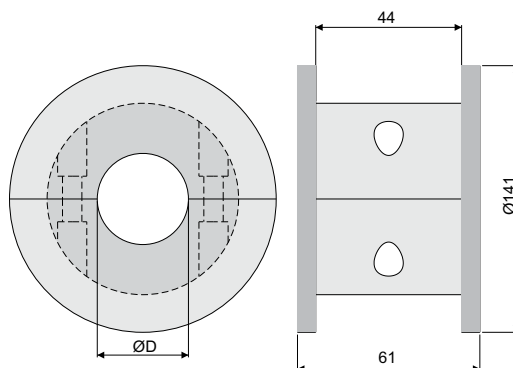
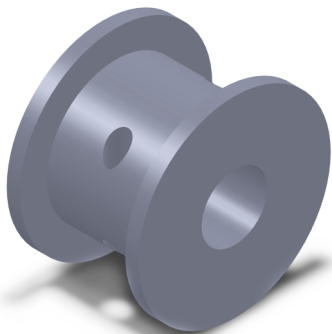


PIEZA	DESCRIP.	ØD	PESO
1566	ROLD. BIP. Z10	25	710 g
1567		30	690 g
1568		35	680g
1569		40	660 g

**VENTA COLOR** UNIDAD GRIS

**MATERIALES** ROLDANA/SHEAVE=PA  
 TORNILLO/SCREW=AISI 304

**Roldana Z11 Bip. Para Cadena Tipo 880 Magnética *...***  
*Idler Wheels Z11 Chain Type 880 Magnetic*



PIEZA	DESCRIP.	ØD	PESO
1570	ROLD. BIP. Z11	25	800 g
1571		30	780 g
1572		35	770 g
1573		40	760g

**VENTA COLOR** UNIDAD GRIS

**MATERIALES** ROLDANA/SHEAVE=PA  
 TORNILLO/SCREW=AISI 304

PIEZA DESCRIP. ØD PESO

PIEZA	DESCRIP.	ØD	PESO
1574	ROLD. BIP. Z25	25	1000 g
1575		30	990 g
1576		35	970 g
1577		40	950 g

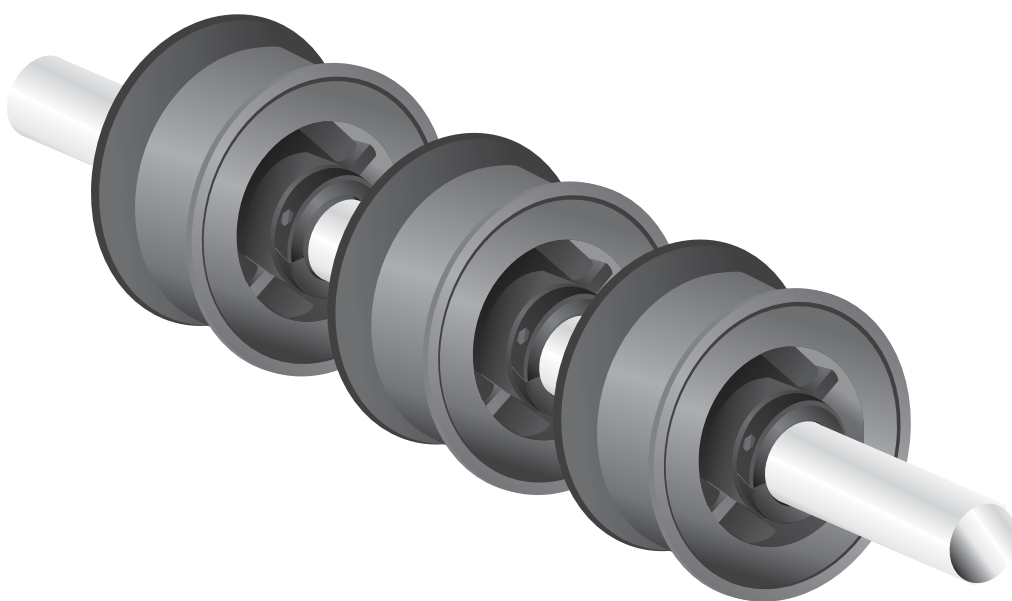
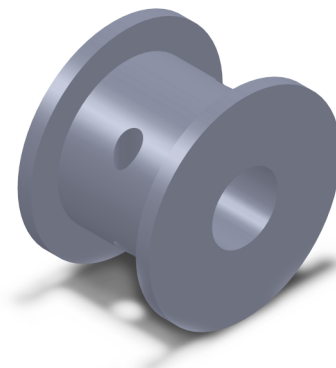
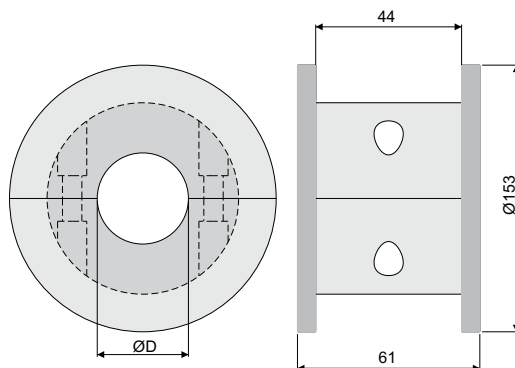
VENTA  
COLOR

UNIDAD  
GRIS

MATERIALES

ROLDANA/SHEAVE=PA  
TORNILLO/SCREW=AISI 304

••• Roldana Z12 Bip. Para Cadena Tipo 880 Magnéticas  
Idler Wheels Z12 Chain Type 880 Magnetic



# CATÁLOGO POSICIONAMIENTO



**GP**  
**PPIAZ**

**GP**  
**PPIAZ**



Lined writing area with horizontal dashed lines.

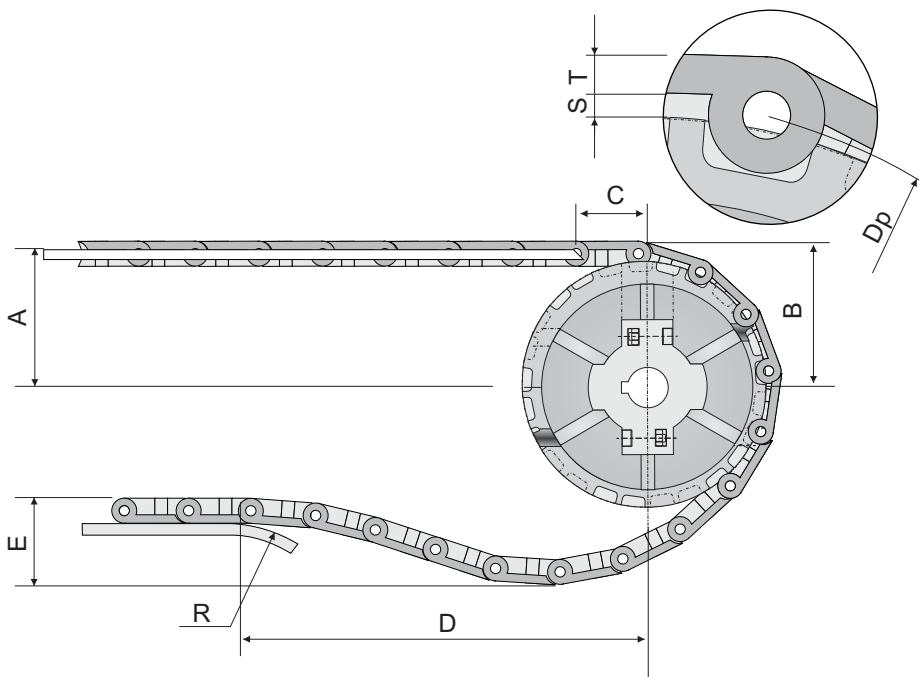
## Posicionamiento de Piñones de Cadenas de Tablilla **...**



### LINEA DE POSICIONAMIENTO

### EL DIAGRAMA SIGUIENTE MUESTRA UNA INSTALACIÓN TÍPICA DE CADENA

PARA ASEGURAR UNA INTERACCIÓN ADECUADA ENTRE LA CADENA Y EL PIÑÓN, ES IMPORTANTE TENER EN CUENTA LA ALTURA DEL PIÑÓN Y LA DISTANCIA ENTRE LAS GUÍAS DE DESGASTE. LA POSICIÓN CORRECTA DEPENDE DEL TIPO DE CADENA Y EL TAMAÑO DEL PIÑÓN. PONER ESPECIAL ATENCIÓN AL COLOCAR EL RIEL DE DESLIZAMIENTO, EL ÁNGULO Y LA ENTRADA DE LA CADENA. OBSERVE EL SIGUIENTE DIAGRAMA.



PIEZA	A	B
$\frac{820}{880}$	$\frac{Dp^*}{2} + S^*$	A + T*

PIEZA	S*	T*	C	D	E	R
$\frac{820}{880}$	3,2	4	40	450-600	75-125	50

- S\* DISTANCIA DESDE EL CENTRO DEL PERNO HASTA LA PARTE INFERIOR DE LA TABLILLA
- T\* ESPESOR DE LA CADENA
- Dp\* DIÁMETRO PRIMITIVO DEL PIÑÓN

... Posicionamiento de Piñones de Cadenas Cajoneras y Cardánicas

**LINEA DE POSICIONAMIENTO**

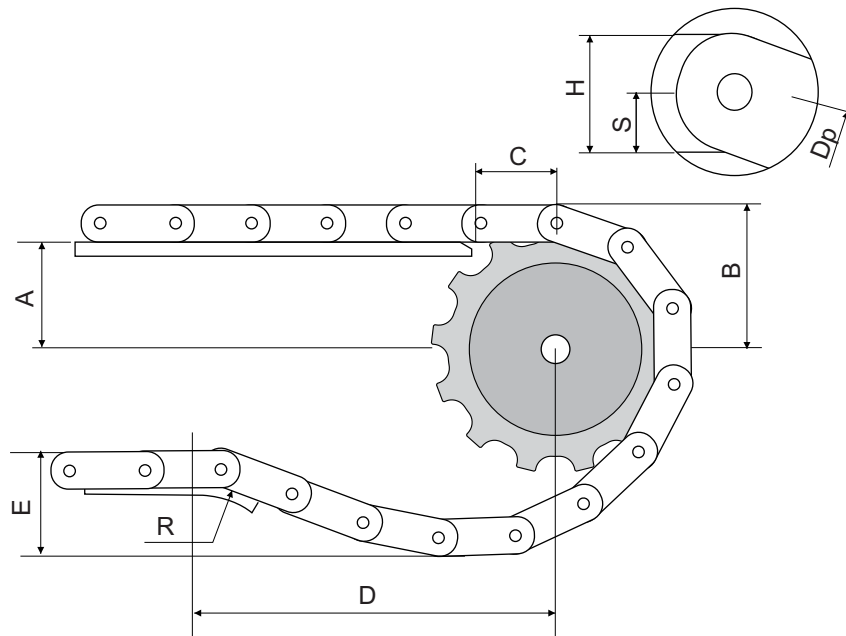
**EL DIAGRAMA SIGUIENTE MUESTRA UNA INSTALACIÓN TÍPICA DE CADENA**

PARA ASEGURAR UNA INTERACCIÓN ADECUADA ENTRE LA CADENA Y EL PIÑÓN, ES IMPORTANTE TENER EN CUENTA LA ALTURA DEL PIÑÓN Y LA DISTANCIA ENTRE LAS GUÍAS DE DESGASTE. LA POSICIÓN CORRECTA DEPENDE DEL TIPO DE CADENA Y EL TAMAÑO DEL PIÑÓN. PONER ESPECIAL ATENCIÓN AL ASEGURAR LOS RIELES. OBSERVE EL SIGUIENTE DIAGRAMA.

PIEZA	A	B
CC 1700 1700 TAB	$\frac{Dp^*}{2} + S^*$	A + H*
CC 600 600 TAB 600 P 600 TAB P		
CC 1400 1400 TAB		

PIEZA	S*	H*	C	D	E	R
CC 1700 1700 TAB	12	24	50			
CC 600 600 TAB 600 P 600 TAB P	14	28	65	450- 600	75- 125	50
CC 1400 1400 TAB	19,5	38,5	82,5		90- 140	80

**S\*** DISTANCIA DESDE EL CENTRO DEL PERNO HASTA LA PARTE INFERIOR DE LA CADENA  
**H\*** ESPESOR DE LA CADENA  
**Dp\*** DIÁMETRO INTERIOR DE LA CADENA



# CATÁLOGO CURVAS



**PIP**  
**PPIAZ**

**PIP**  
**PPIAZ**

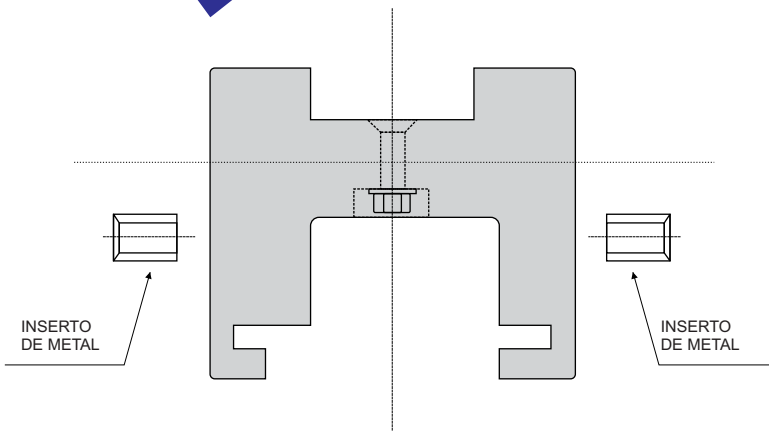


Lined writing area with horizontal dashed lines.

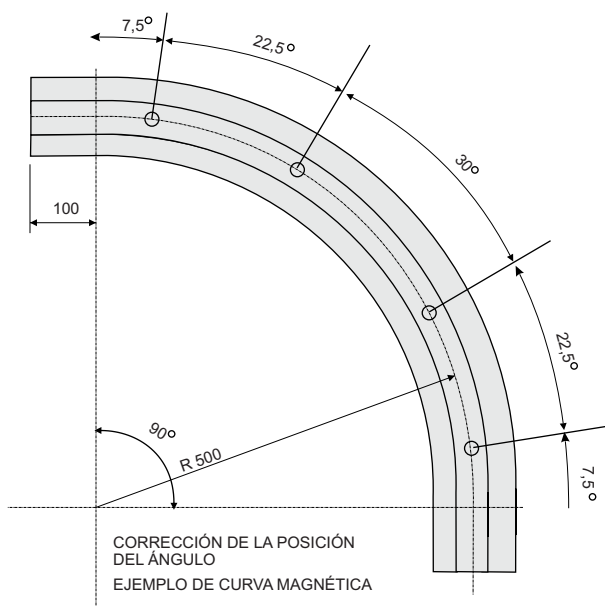
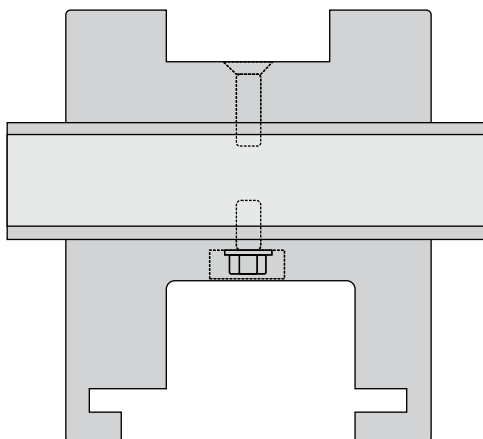
### Instalación de Curvas Magnéticas

#### Installation of Magnetic Curves

#### DIAGRAMA A



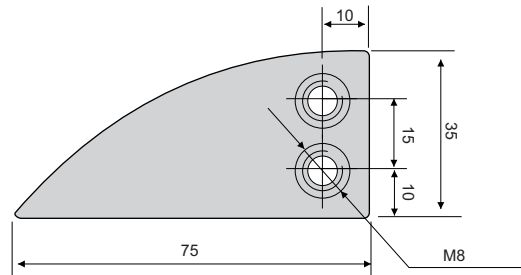
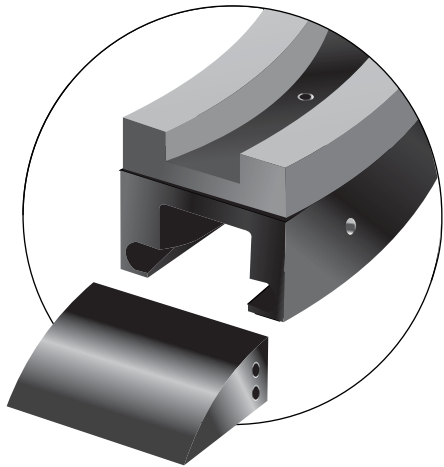
#### DIAGRAMA B



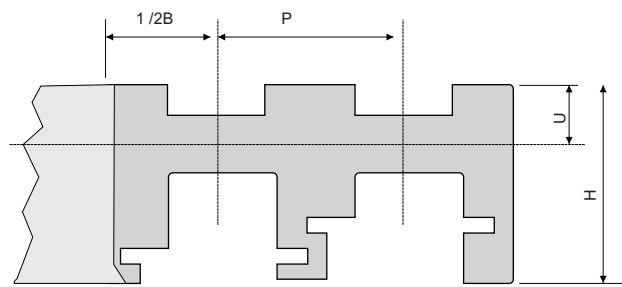
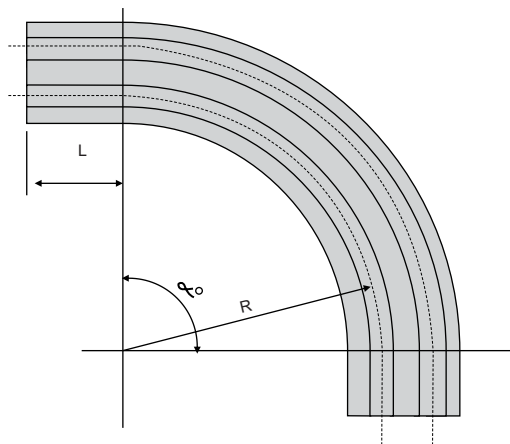
A) CUANDO EL DISEÑO DEL TRANSPORTADOR LO PERMITE, LA PARTE SUPERIOR (ENVÍO) Y LA INFERIOR (RETORNO) SE UNEN ENTRE SÍ CON TUERCAS Y TORNILLOS, COMO SE INDICA EN EL DIAGRAMA A.

B) SI LA INGENIERÍA DEL EQUIPO TRANSPORTADOR REQUIERE QUE AMBAS PARTES SE INSTALEN POR SEPARADO, EL ENVÍO Y EL RETORNO DEBEN CONECTARSE CON LA ESTRUCTURA DE LA CINTA A TRAVÉS DE LOS MISMOS TORNILLOS QUE SE UTILIZAN EN EL CASO ANTERIOR (A). DICHAS POSICIONES SE MUESTRAN EN LOS DIAGRAMAS A Y B.

... **Pie de Retorno**  
**Return Guide Shoe**



... **Tabla de Referencia de Tablas Magnéticas**  
**Reference Table Magnetic Curves**

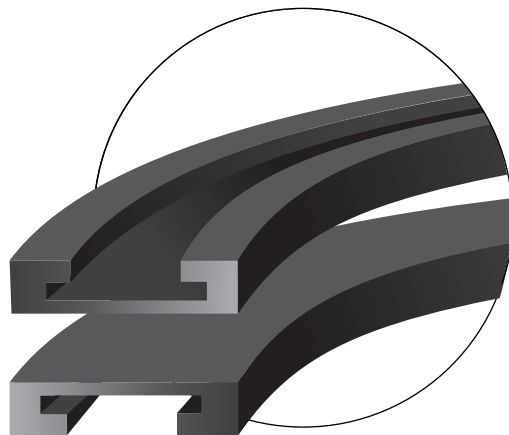
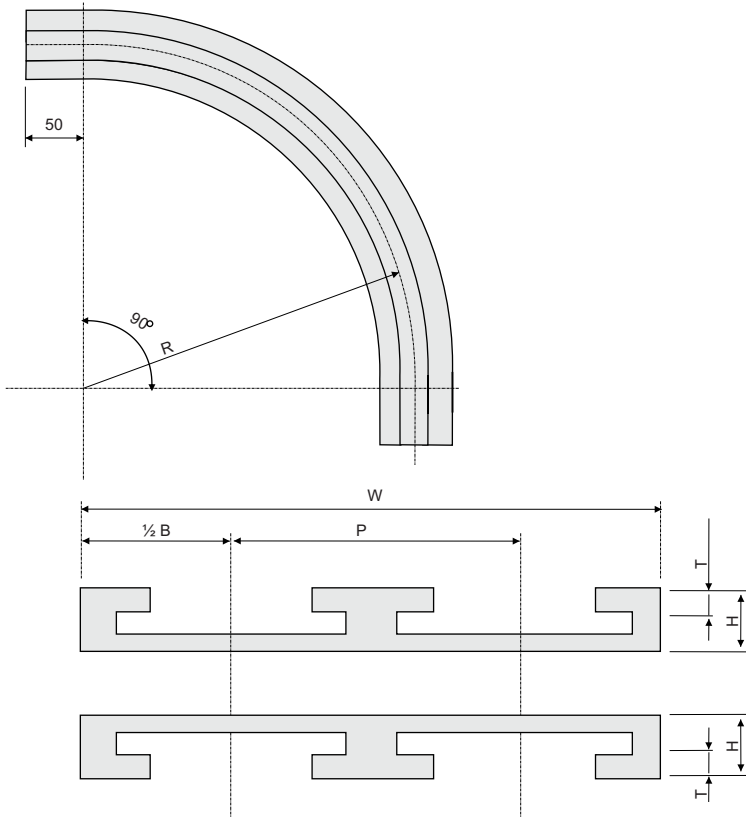


DESCRIP.	ANCHO	ESPESOR	ANCHO DE BISAGRA	R	P	B	L	U	H
881M HD881M 880M	3 1/4	4	42	500	85	100	100	27	82 <sup>(1)</sup> /90 <sup>(2)</sup>
									90
									82 <sup>(1)</sup> /90 <sup>(2)</sup>
									82
									82 <sup>(1)</sup> /90 <sup>(2)</sup>
									90
									82
									0
									100
									111
	4 1/2			500	120	125	125		90
									610
									117

(1) PARA CURVAS DE 1 VÍA  
(2) PARA CURVAS DE MÁS DE 1 VÍA

**Instalación de Curvas Tab**  
**Installation of Curves Tab**

**DIAGRAMA A**



LAS CURVAS TAB SE FABRICAN EN U.H.M.W.P.E. Y PUEDEN SOLICITARSE DE UNA O MÚLTIPLES VÍAS, DE ACUERDO A LA NECESIDAD.  
 PARA TENER UNA CURVA COMPLETA ES NECESARIO CONTAR CON UN PAR DE CURVAS (ENVÍO Y RETORNO).  
 LAS CURVAS POSEEN MEDIDAS ESTANDAR PERO SE ACONSEJA CONSULTAR ANTE LA NECESIDAD DE MEDIDAS ESPECIALES.

PIEZA	ANCHO	R	NÚM DE PISTAS	P	B	W	H	T							
880T 881T HD881T	3 1/4		1	85	100	100	25	10,5							
			2												
			3												
			4												
			5												
			6												
			7												
			8												
			1												
			2												
			3												
			4												
			5												
			6												
			1												
			2												
			3												
			4												
			5												
			6												
			4 1/2							1	120	130	130		
										2					
										1					
										2					
1															
2															



A large rectangular area with horizontal dashed lines for writing notes.

*Detalles y Características*

**RA**

RESINA ACETAL CON BAJO COEFICIENTE DE FRICCIÓN, ESTE MATERIAL ES RECOMENDADO PARA EL USO EN ALTAS VELOCIDADES.

TEMPERATURA DE OPERACIÓN  
SECO: -40°C A +85°C  
MOJADO: 0°C A 75°C

COLOR  
MARRÓN

**AE**

MATERIAL ANTIESTÁTICO. MEJOR CONDUCTIVIDAD DE LA SUPERFICIE PARA UNA MAYOR PROTECCIÓN CONTRA LAS CARGAS DE ELECTRICIDAD ESTÁTICA.

TEMPERATURA DE OPERACIÓN  
SECO: -40°C A +85°C  
EN MOJADO: 0°C A 75°C

COLOR  
NEGRO

**PB**

BAJO COEFICIENTE DE FRICCIÓN. MATERIAL RECOMENDADO PARA EL USO EN ALTAS VELOCIDADES.

TEMPERATURA DE OPERACIÓN  
SECO: -40°C A +130°C  
MOJADO: 0°C A 50°C

COLOR  
VERDE

**AK**

RESINA ACETAL CON ADITIVOS QUE REDUCEN EL COEFICIENTE DE ROZAMIENTO. MENOR DESGASTE. RECOMENDADO PARA ELEVADAS VELOCIDADES DE TRANSPORTE.

TEMPERATURA DE OPERACIÓN  
SECO: -40°C A +85°C  
MOJADO: 0°C A 75°C

COLOR  
GRIS

**PP**

MATERIAL RESISTENTE A ATAQUES QUÍMICOS. MENOR RESISTENCIA MECÁNICA QUE LA RESINA ACETAL.

TEMPERATURA DE OPERACIÓN  
AIRE CALIENTE: 0°C A 104°C

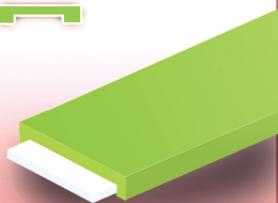
COLOR  
BLANCO



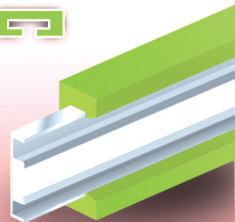
A large rectangular area with horizontal dashed lines for writing notes.

# CATÁLOGO 2013-2014

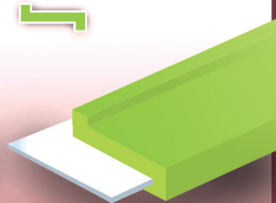
## PERFILES



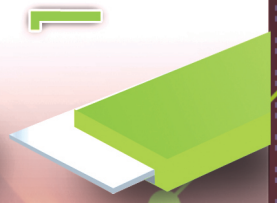
Perfil tipo U



Perfil Tipo C



Perfil Tipo Z



Perfil Tipo L

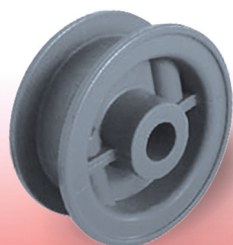


Perfil Cónico Semiesférico

## TRACCIÓN



Piñon Bipartido Z21



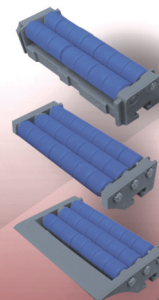
Roldana de Retorno Bipartida



Piñon Z12

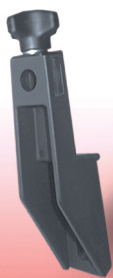


Rollete Retorno

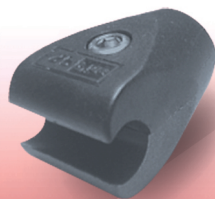


Módulos de Transferencia

## SOPORTES



Soporte baranda



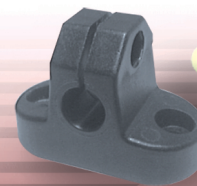
Mordaza simple



Nuez inyectada



Soporte p/célula fotoeléctrica



Mordaza En T



# PIAZ

ARGENTINA  
BOLIVIA  
BRASIL  
CHILE  
COLOMBIA  
COSTA RICA  
ECUADOR  
EL SALVADOR  
ESPAÑA  
GUATEMALA  
HONDURAS  
MÉXICO  
NICARAGUA  
PANAMA  
PARAGUAY  
PERÚ  
SUDÁFRICA  
URUGUAY  
VENEZUELA



[www.piazconveyor.com](http://www.piazconveyor.com)

**CONVEYOR COMPONENTS  
ACCESORIOS PARA TRANSPORTADORES**

**CAJAS PORTA RODAMIENTOS  
TULIPAS TOMADORAS DE BOTELLAS  
CERRAMIENTOS  
PERFILES DE APM  
BASES  
PERILLAS  
PIÑONES Y ROLDANAS  
CADENAS  
CURVAS**

**CONVEYOR COMPONENTS**  
accesorios para transportadores

