

Distribuidores en el Exterior ...

BOLIVIA: PROVEEDURIA INDUSTRIAL S.R.L
Av Banzer y Tercer Anillo
TEL: (00591 3) 344-9595
FAX: (00591 3) 345-5101
E-MAIL: info@proveeduriaindustrial.com

CENTROAMÉRICA Y EL CARIBE: COMERCIO INTERNACIONAL PARA EMBOTELLADOS S.A. (INTERBEB)
Sect. B-6, Manz "B", Lote 7, Centro Comercial "El dorado"
Local 23, Ciudad San Cristóbal, Mixco Z8, Guatemala, CA.
TEL: (00502) 2479-5746
FAX: (00502) 2478-1846
E-MAIL: svilanova@interbeb.com

BRASIL: PHC COMPONENTES
TEL: (55 11) 4013-4096
E-MAIL: vendas@phccomponentes.com.br

CHILE: COMERCIALIZADORA G & K LTDA
Blanco Encalada 3083-3091 Comuna Santiago - Santiago - Chile
TEL: (0056 9) 689-0725 / 697-4284
E-MAIL : gyk@gyk.cl
WEB: www.gyk.cl

COLOMBIA: SICROM LTDA.
Cra. 92A No. 75 - 57 Bogotá D.C
TEL: (57)(1) 2517935
E-MAIL: sicrom@sicromltda.com
WEB: www.sicromltda.com

ECUADOR: CONDIMAQSA S.A.
Km. 11,5 Vía A Daule Parque Comercial California 1
LocalD-1 - Guayaquil
TEL: (00593 4) 210-3030
FAX: (00593 4) 210-3688
E-MAIL: info@condimaqsa.com
WEB: www.condimaqsa.com

MÉXICO: REGINA DE MÉXICO S.A. de C.V.
Av. Aviación No. 5051 int. 28 Zapopan, Jalisco
Col. San Juan de Ocotan
TEL: (0052 33) 3627-4043
FAX: (0052 33) 3627-3930
E-MAIL: agomez@reginamexico.com

Casa Central...

FADAP S.A.
Av. Gral Rodriguez 2485 -
Lanús Este - Buenos Aires
TEL: (0054 011) 4241-9555
FAX: (0054 011) 4249-2427
E-MAIL: info@piazconveyor.com
comercioexterior@piazconveyor.com

Distribuidores Argentina ...

IMCO-STAMPI S.A.
Ruta 8 Nº 3955 - B1650NCC San Martín -
Buenos Aires
TEL: (0054 011) 4849-0020
FAX: (0054 011) 4249-2427
E-MAIL: ventas@cadenasargentinas.com

CÓRDOBA: HUOLTO
J.S.Bach 439 - Villa Carlos Paz - Córdoba
TEL: (0054 03541) 429-570 / 434-021
E-MAIL: info@huolto.com.ar
WEB: www.huolto.com.ar

SANTA FE: ROSARIO NEUMÁTICA
27 de Febrero 3301 - Rosario - Santa Fe
TEL: (0054 0341) 434-2353
MAIL: ventas@rosarioneumatica.com.ar /
administracion@rosarioneumatica.com.ar

CUYO: SUR TÉCNICA
Montevideo 547 - San José - Guamallen -
Mendoza
TEL: (0054 0261) 524-7816 / 7817
E-MAIL : info@surtecnica-sa.com.ar
WEB: www.surtecnica-sa.com.ar

Distribuidores en el Exterior...

PARAGUAY: AB Y ASOCIADOS
Progreso 5611. Los Laureles - Asunción del Paraguay
TEL: (0059 5) 21-675550 / 21-670277
E-MAIL: basso@abasociados.com.py

SUDÁFRICA: BREWTECH ENGINEERING
389 Elsecar Street, Kya-Sand, Gauteng, Southafrica
TEL: (0027) 11-708-0408
FAX: (0027) 11-708-0415
E-MAIL: robengbev@mweb.co.za / engbev@mweb.co.za
WEB: www.brewtecheng.co.za

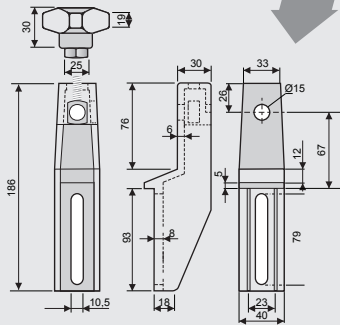
URUGUAY: SECOR LTDA.
Brandzen 1961 - Of. 1005 - Montevideo
TEL: (0059 8) 2408-9867
FAX: (0059 8) 2408-9847
E-MAIL: secor@adinet.com.uy

VENEZUELA: INDUSTRIAS GOLDPACK S.A.
Zona Industrial Guayabal Calle B, Parcela N 17, Guarenas - Estado de Miranda
TEL: (0058) 212-362-4641 // 362-6493
FAX: (0058) 212-362-6689
E-MAIL: ventas@blumenpack.com

PUERTO RICO: IGPR
Calle "A", Parque Industrial Juan Martín, PR.03, K.M. 100.5, Yabucoa, Puerto Rico.
TEL: (1787) 403 3864 / 220 0707
E-MAIL: ventas@igpinc.com
WEB: www.igprinc.com



Soporte Baranda H198 Completo **...** Brackets H198 With Eyebolt And Knob

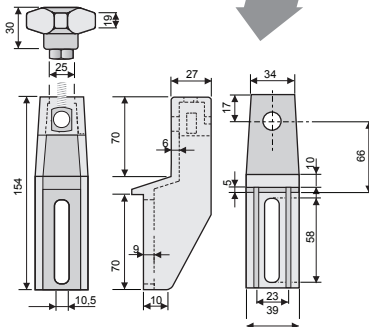


PIEZA	DESCRIPCION	ØF	PESO
051	SOP BAR H198 COMP.	14.5	196 g
030	CUERPO PLÁSTICO SOLO		136 g

**VENTA
COLOR**

UNIDAD
NEGRO

Soporte Baranda H154 Completo **...** Brackets H154 With Eyebolt And Knob

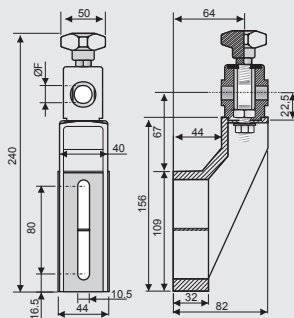


PIEZA	DESCRIPCION	ØF	PESO
050	SOP. BAR H154 COMP.	12.5	164 g
		14.5	
139	CUERPO PLÁSTICO SOLO	14.5	104 g

**VENTA
COLOR**

UNIDAD
NEGRO

Soporte Orientable H205 Completo **...** Adjustable Brackets H205 With Eyebolt And Knob

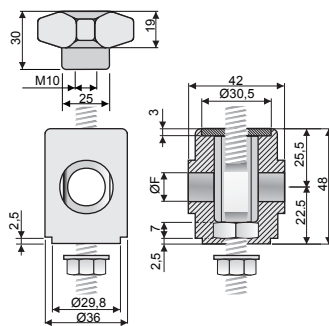


PIEZA	DESCRIPCION	ØF	PESO
436	SOP. ORIENTABLE H205 COMP.	12.5	256 g
437		14.5	
		12.5	
431	CUERPO PLÁSTICO SOLO	16.5	170 g

**VENTA
COLOR**

UNIDAD
NEGRO

Cabezal Orientable **...** Swivel Head

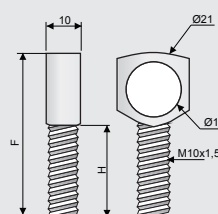


PIEZA	DESCRIPCION	ØF	PESO
433	CABEZAL ORIENTABLE	12.5	86 g
434		14.5	
		16.5	

**VENTA
COLOR**

UNIDAD
NEGRO

Virola Con Rosca **...** Eyebolt



PIEZA	DESCRIP.	F	H	PESO
071	VIROLA CON ROSCA	49	22	34 g
1103		44	17	27 g

**VENTA
COLOR**

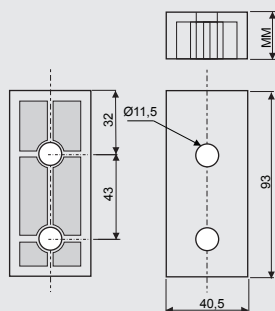
UNIDAD
PLATA

Componentes ... Mordazas Components ... Clamps



PIEZA	DESCRIPCION	MM	PESO
031	SEP. SOP. BARANDA	24mm	50 g
117		35mm	74 g

VENTA
COLOR UNIDAD
NEGRO NEGRO

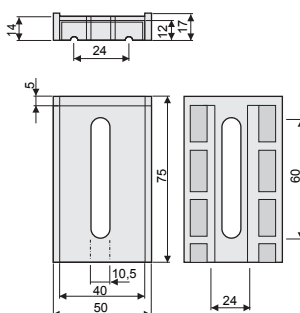


Separador Soporte Baranda H198 ...
Spacer For Brackets H198

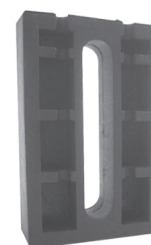


PIEZA	DESCRIPCION	PESO
317	SEP. SOP. BARANDA	38 g

VENTA
COLOR UNIDAD
NEGRO NEGRO

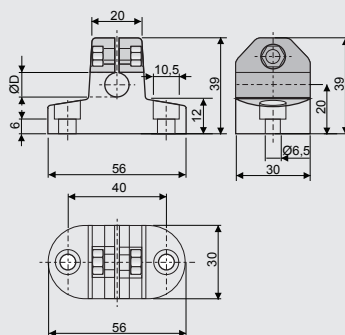


Separador Soporte Baranda H154 - 14 mm ...
Spacer For Brackets H154 - 14 mm

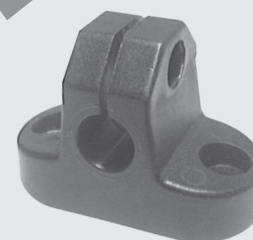


PIEZA	DESCRIPCION	ØD	PESO
201	MORDAZA EN T	10	28,5 g
202		12	
203		14	

VENTA
COLOR UNIDAD
NEGRO NEGRO

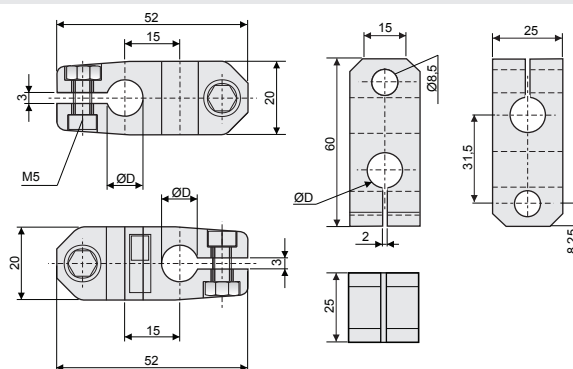


Mordaza En 'T' ... T-Clamp



PIEZA	DESCRIPCION	ØD	PESO
204	MORDAZA EN CRUZ	10	26 g
205		12	
206		14	
055		12,5	

VENTA
COLOR UNIDAD
NEGRO NEGRO

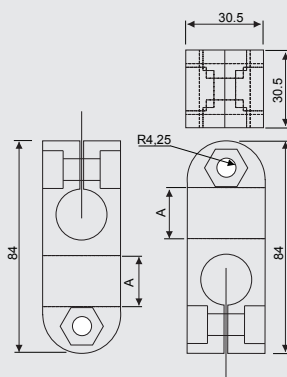


Mordaza En Cruz ... Cross Clamp



PIEZA	DESCRIPCION	A	PESO
064	MORDAZA INYEC. D19	19 mm	59 g
065	MORDAZA INYEC. D20	20 mm	
394	MORDAZA INYEC. D14	14 mm	

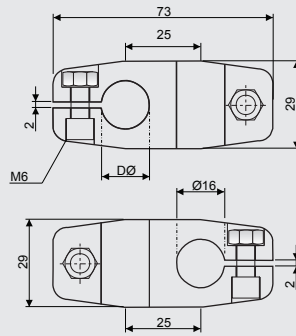
VENTA
COLOR UNIDAD
NEGRO NEGRO



Mordaza En Cruz Reforzada ... Cross Clamp



Mordaza En Cruz *...* Cross Clamp

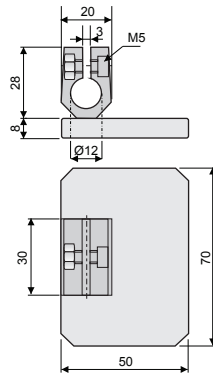


PIEZA	DESCRIPCION	DØ	PESO
1257	MORDAZA INYECTADA	14	59 g
305		16	

VENTA
COLOR

UNIDAD
NEGRO

Mordaza Espejo Rectangular 90° *...* Clamp For Reflector 90°

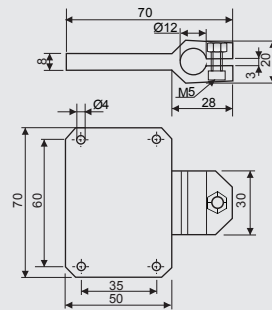


PIEZA	DESCRIPCION	PESO
307	SOPORTE P/ESPEJO 90°	50 g

VENTA
COLOR

UNIDAD
NEGRO

Mordaza Espejo Rectangular 180° *...* Clamp For Reflector 180°

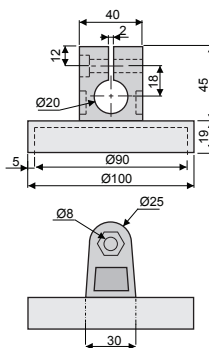


PIEZA	DESCRIPCION	PESO
306	SOPORTE P/ESPEJO 180°	50 g

VENTA
COLOR

UNIDAD
NEGRO

Mordaza Para Soporte Espejo *...* Clamp For Reflector

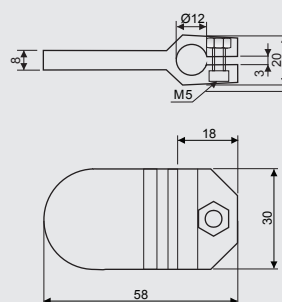


PIEZA	DESCRIPCION	PESO
066	SOPORTE P/ ESPEJO	96,4 g

VENTA
COLOR

UNIDAD
NEGRO

Mordaza Para Célula Fotoeléctrica Ciega *...* Clamp For Photocells



PIEZA	DESCRIPCION	PESO
309	SOPORTE P/CELULA	23 g

VENTA
COLOR

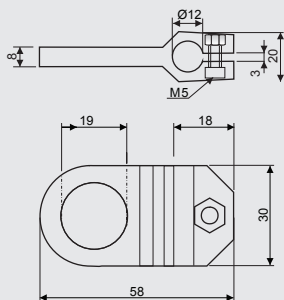
UNIDAD
NEGRO

Componentes ... Mordazas Components ... Clamps



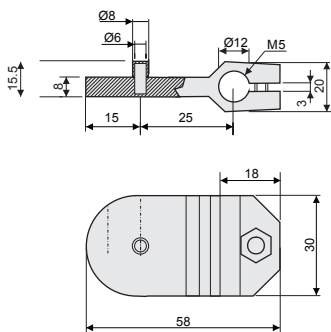
Mordaza Para Célula Fotoeléctrica ... Clamp For Photocells With Hole

PIEZA	DESCRIPCION	PESO
308	SOPORTE P/CELULA	20 g
VENTA COLOR	UNIDAD NEGRO	



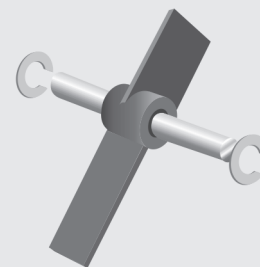
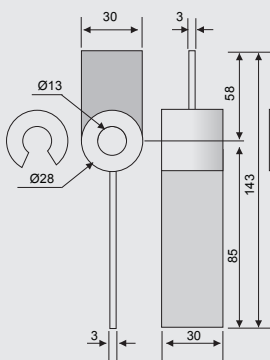
Mordaza Para Célula Fotoeléctrica Con Fijación D6 mm ... Clamp For Photocells With Fixation D6 mm

PIEZA	DESCRIPCION	PESO
998	SOP. P/CEL. C/FIJACION	24 g
VENTA COLOR	UNIDAD NEGRO	



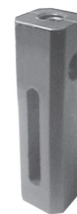
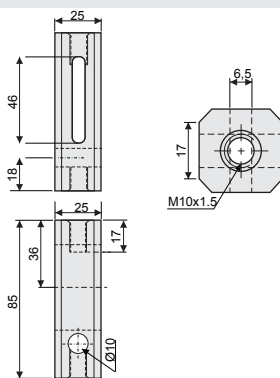
Paleta Detectora Botella ... Bottle Indicator

PIEZA	DESCRIPCION	PESO
208	PALETA DETECT. BOTELLA	36 g
VENTA COLOR	UNIDAD NEGRO	



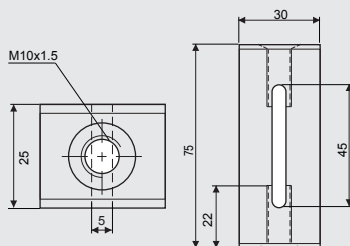
Regulador Baranda ... Railing Regulator

PIEZA	PARA PLANCHUELA	PESO
077	1" 1/2" x 1/4"	76,40 g
1104	1" x 1/4"	84,40 g
VENTA COLOR	UNIDAD NEGRO	



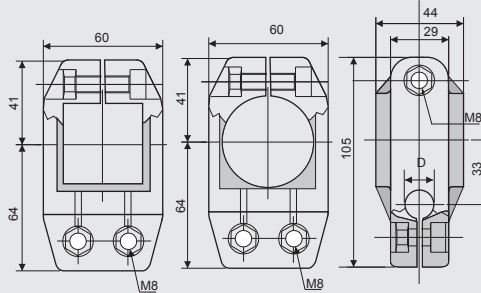
Cubo Regulador Baranda ... Regulating Bucket Of Railing

PIEZA	DESCRIPCION	PESO
072	CUBO REGULADOR BARANDA	77,40 g
VENTA COLOR	UNIDAD NEGRO	



SopORTE En Cruz Para Barral Cuadrado/Redondo

Cross Clamp Square Bore/Round Bore

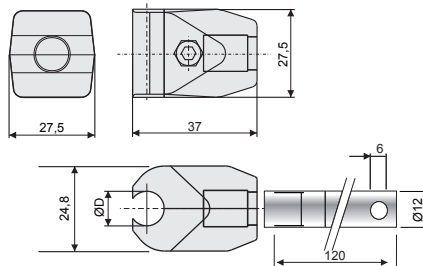


PIEZA	DESCRIPCION	PESO
925	Ø42,4 x Ø16	195 g
926	Ø42,4 x Ø20	192 g
1092	Ø1" x Ø16	210 g
1093	Ø1" x Ø20	207 g
1094	Ø1" 1/2" x Ø16	204 g
1095	Ø1" 1/2" x Ø20	201 g
923	40x40 Ø16	175 g
924	40x40 Ø20	17 g

VENTA
COLOR

UNIDAD
NEGRO

Mordaza Simple **...** Simple Clamp



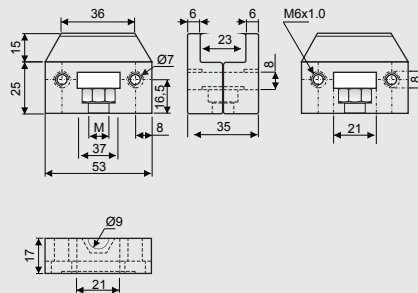
PIEZA	DESCRIPCION	ØD	PESO
131	SIMPLE	10	22,7 g
132		12	
849	CON VASTAGO	10	141,7 g
850		12	

VENTA
COLOR

UNIDAD
NEGRO

Mordaza Ajustable Perfil Cuadrado

Adjustable Clamp

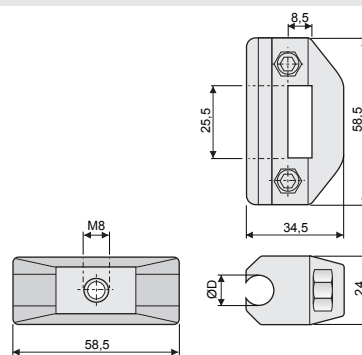


PIEZA	DESCRIPCION	M	PESO
681	AJUSTABLE PERFIL CUADRADO	6	57,6 g
028		8	

VENTA
COLOR

UNIDAD
NEGRO

Mordaza Ajustable **...** Adjustable Clamp

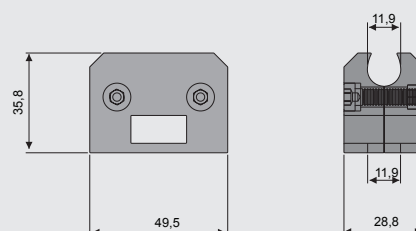


PIEZA	DESCRIPCION	ØD	PESO
302	AJUSTABLE	8	48 g
303		10	46 g
130		12	47 g

VENTA
COLOR

UNIDAD
NEGRO

Mordaza Ajustable Medio Juego **...**



PIEZA	DESCRIPCION	ØD	PESO
027	AJUSTABLE MEDIO JUEGO	12	46 g

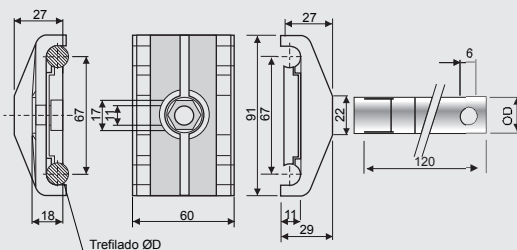
VENTA
COLOR

UNIDAD
NEGRO

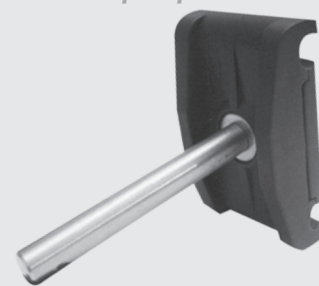
Componentes ... Mordazas Components ... Clamps



PIEZA	DESCRIPCION	ØD	PESO
1006	CON TUERC.Y ARAND.		100 g
200	CUERPO PLÁSTICO		85 g
839		12	
840	DOBLE C/ VÁSTAGO	14	190 g
841		16	



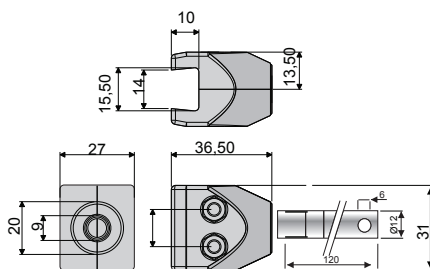
Mordaza Doble Para Trefilado Simple ...
Double Clamp Simple



PIEZA	DESCRIPCION	PESO
1212	SIMPLE PERFIL CONICO	57 g
1273	C/VASTAGO	154 g

VENTA
COLOR

UNIDAD
NEGRO



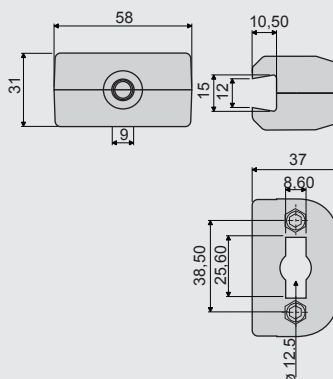
Mordaza Simple Perfil Cónico ...
Single Clamp Conical Profile



PIEZA	DESCRIPCION	PESO
1213	AJUSTABLE PERFIL CÓNICO	58 g

VENTA
COLOR

UNIDAD
NEGRO



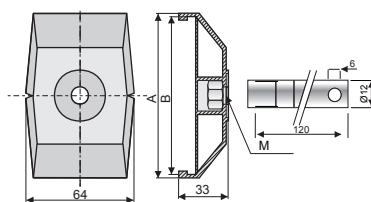
Mordaza Ajustable Perfil Cónico ...
Adjustable Clamp Conical Profile



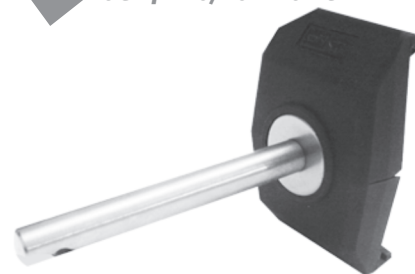
PIEZA	DESCRIP.	M	A	B	PESO
426	H 78	10			
852	SIN VÁSTAGO	12	88 mm	78 mm	61 g
429	H 87	10			
780	SIN VÁSTAGO	12	97 mm	87 mm	73 g
427		12			
855	H 78	14	88 mm	78 mm	61 g
856	CON VÁSTAGO	16			
430		12			
853	H 87	14	97 mm	87 mm	73 g
854	CON VÁSTAGO	16			

VENTA
COLOR

UNIDAD
NEGRO



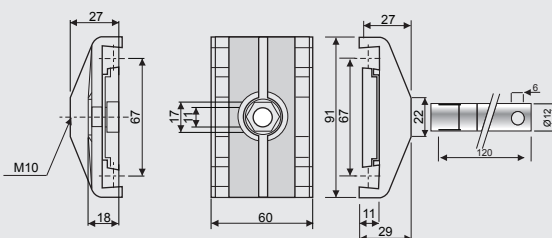
Mordaza Para Perfil H78/H87 Simple ...
Clamp H78/H87 Profile



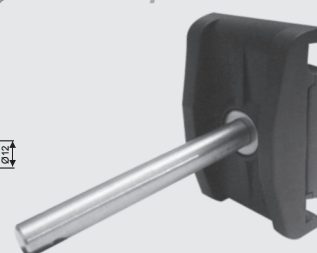
PIEZA	DESCRIPCION	PESO
1214	DOBLE PERFIL CONICO	81 g
1275	C/ VÁSTAGO	181 g

VENTA
COLOR

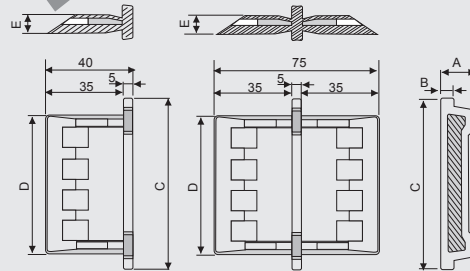
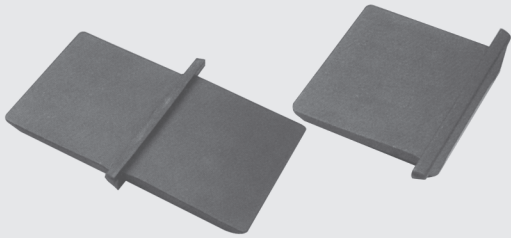
UNIDAD
NEGRO



Mordaza Doble Perfil Cónico Simple ...
Double Clamp Conical Profile Simple



Unión Perfil H78/H87 ... Combiner Plug H78/H87
Puntera H78/H87 ... H78/H87 Toe

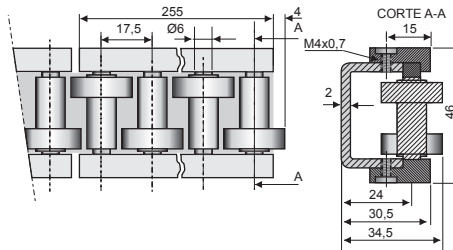


PIEZA	DESCRIP.	A	B	C	D	E	PESO
951	UNIÓN H 78	15.5	5.5	77	62	8	13 g
949	UNIÓN H 87	14.5	4.5	86	66.5	8.5	15 g
952	PUNTERA H 78	15.5	5.5	77	62	8	9 g
950	PUNTERA H 87	14.5	4.5	86	66.5	8.5	10 g

VENTA
COLOR

UNIDAD
 NEGRO

Baranda De Acumulación 1 Rueda ...
Accumulation Roller Guides 1 Roller

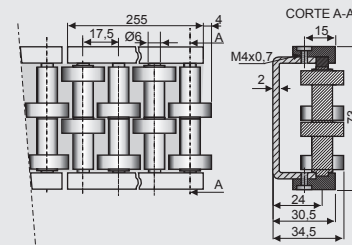
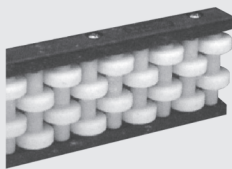


PIEZA	DESCRIPCION	PESO
001	CONJUNTO 1 RUEDA	831 g

VENTA
COLOR

3 METROS
 VERDE

Baranda De Acumulación 2 Ruedas ...
Accumulation Roller Guides 2 Rollers

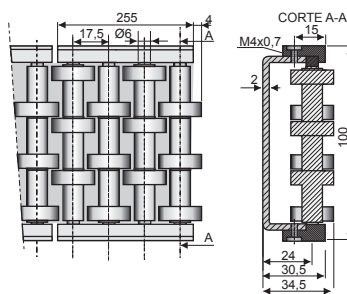


PIEZA	DESCRIPCION	PESO
002	CONJUNTO 2 RUEDAS	1204 g

VENTA
COLOR

3 METROS
 VERDE

Baranda De Acumulación 3 Ruedas ...
Accumulation Roller Guides 3 Rollers

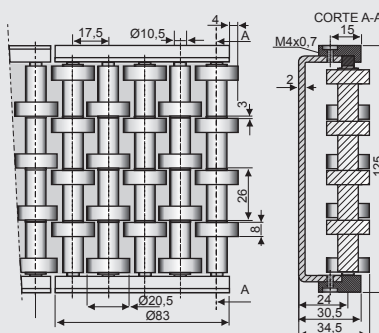
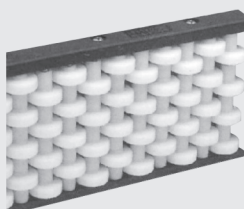


PIEZA	DESCRIPCION	PESO
003	CONJUNTO 3 RUEDAS	1577 g

VENTA
COLOR

3 METROS
 VERDE

Baranda De Acumulación 4 Ruedas ...
Accumulation Roller Guides 4 Rollers



PIEZA	DESCRIPCION	PESO
097	CONJUNTO 4 RUEDAS	1965 g

VENTA
COLOR

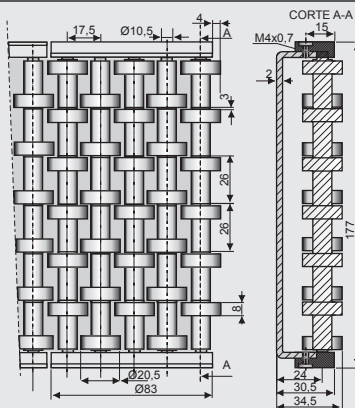
3 METROS
 VERDE

Componentes ... Barandas de Rodillos Components ... Rollers Guides



PIEZA	DESCRIPCION	PESO
289	CONJUNTO 6 RUEDAS	2651 g

VENTA COLOR | 3 METROS VERDE

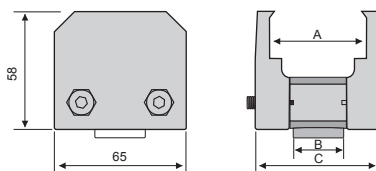


Baranda De Acumulación 6 Ruedas...
Accumulation Roller Guides 6 Rollers



PIEZA	DESCRIPCION	PESO	A	B	C
1244	1 RUEDA	210 g	48	28	68
1245	2 RUEDAS	260 g	73	53	87
1246	3 RUEDAS	310 g	104	84	118
1247	4 RUEDAS	370 g	129	109	143

VENTA COLOR | UNIDAD NEGRO

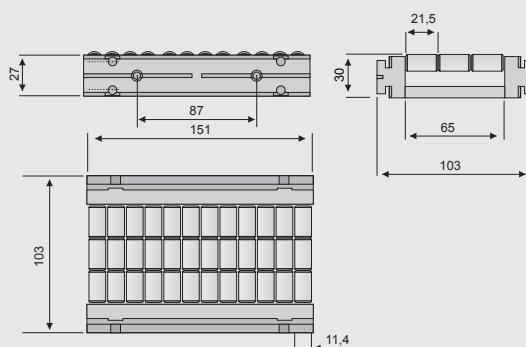


Mordaza Baranda De Acumulación...
Accumulation Roller Guides Clamp



PIEZA	DESCRIPCION	PESO
1168	BARANDA LATERAL 3 RODILLOS RECTA	364 g

VENTA COLOR | UNIDAD RUEDA AZUL/BLUE WHEEL CUERPO LATERAL GRIS/GREY LATERAL BODY

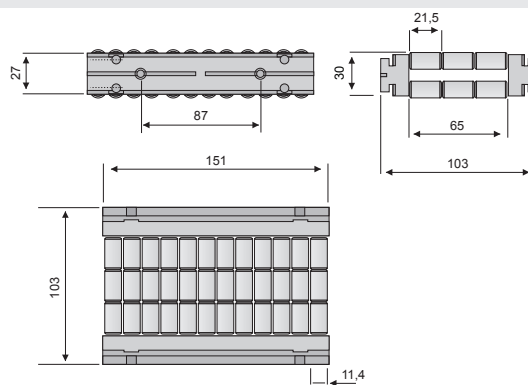


Baranda Lateral 3 Rodillos Recta...
3 Rollers Side Guides For Straight Rail



PIEZA	DESCRIPCION	PESO
1169	BARANDA CENTRAL 3 RODILLOS RECTA	438 g

VENTA COLOR | UNIDAD RUEDA AZUL/BLUE WHEEL CUERPO LATERAL GRIS/GREY LATERAL BODY

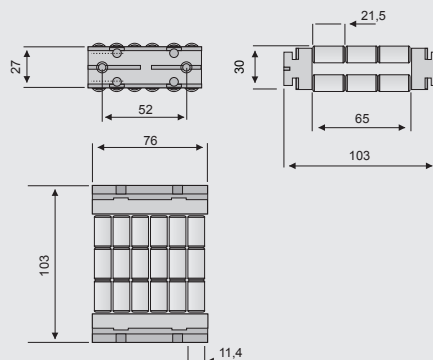


Baranda Central 3 Rodillos Recta...
3 Rollers Central Guides For Straight Rail



PIEZA	DESCRIPCION	PESO
1171	BARANDA CENTRAL 3 RODILLOS CURVA	260 g

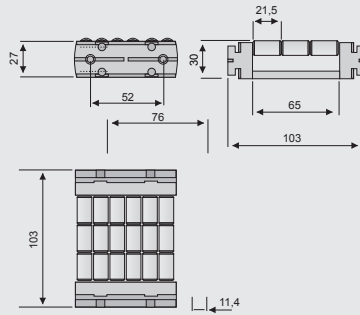
VENTA COLOR | UNIDAD RUEDA AZUL/BLUE WHEEL CUERPO LATERAL GRIS/GREY LATERAL BODY



Baranda Central 3 Rodillos Curva...
3 Rollers Central Guides For Curve Rail



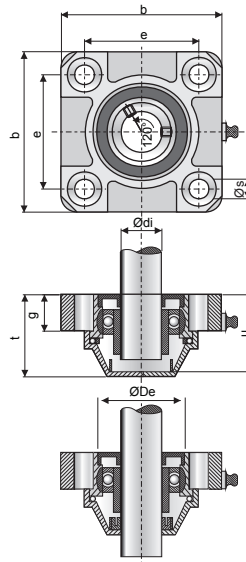
Baranda Lateral 3 rodillos Curva...
3 Rollers Side Guides For Curve Rail



PIEZA	DESCRIPCION	PESO
1170	BARANDA LAT. 3 RODILLOS CURVA	224 g

VENTA COLOR	UNIDAD
	RUEDA AZUL/BLUE WHEEL
	CUERPO LATERAL GRIS/GREY LATERAL BODY

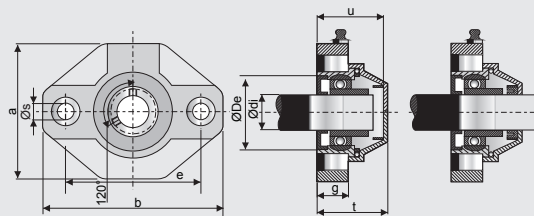
C.P.R. 4 Agujeros Serie UCF...
Bearing Support Series UCF With 4 Holes



CERRADA	ABIERTA	DESCRIP.	ØDI	PESO
083	1258	4 AGUJEROS	20	410 g
068	1259		25	398 g
069	1260		30	577 g
133	1261		35	882 g
134	1262		40	968 g

ØDE	ØS	E	B	G	U	T
52	11	71	98	22.2	48.5	50.5
52		84	110			58.5
62		92	118	26	54.5	55.6
80						
80						51.5

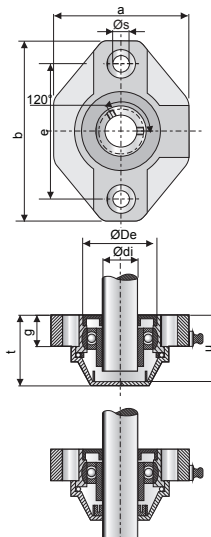
C.P.R. 2 Agujeros Serie UCF e/c 99...
Bearing Support Series UCF With 2 Holes e/c 99



CERRADA	ABIERTA	DESCRIP.	ØDI	PESO
196	1265	2 AGUJEROS	25	458 g
197	1266		30	524 g

ØDE	ØS	A	E	B	G	U	T
65.5	11	98	99	131	25,5	52,5	56,5

C.P.R. 2 Agujeros Serie UCF e/c 117...
Bearing Support Series UCF With 2 Holes e/c 117



CERRADA	ABIERTA	DESCRIP.	ØDI	PESO
287	1267	2 AGUJEROS	30	920 g
198	1268		35	648 g
199	1269		40	794 g

ØDE	A	E	B	G	U	T
80	116,5	117	153	24,8	60	62,5

Componentes **///** Cajas Porta-Rodamientos Components **///** Square Support

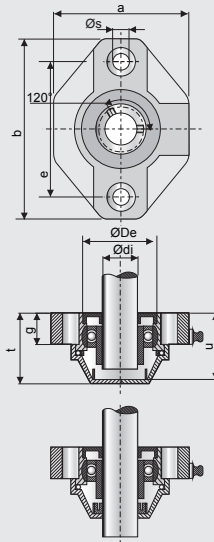


CERRADA ABIERTA DESCRIP. ØDI PESO

140	1263	2 AGUJEROS	20	382 g
141	1264		25	437 g

ØDE ØS A E B G U T

52	11	90	90	120	23	46,5	50,5
----	----	----	----	-----	----	------	------



C.P.R. 2 Agujeros Serie UCF e/c 90 **///**
Bearing Support Series UCF With 2 Holes e/c 90

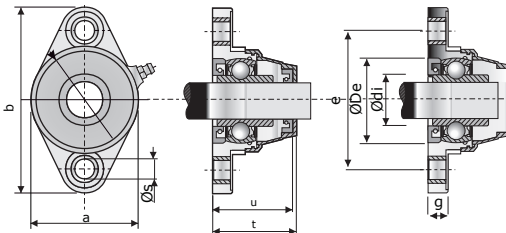


CERRADA ABIERTA DESCRIP. ØDI PESO

214	1320	2 AGUJEROS	12	286 g
215	1321		15	328 g
216	1322		17	434 g
217	1323		20	365 g

ØDE ØS E B G U T

45	11	76,5	103	11	46	48
----	----	------	-----	----	----	----



C.P.R. 2 Agujeros Serie UCF e/c 76,5 **///**
Bearing Support Series UCF With 2 Holes e/c 76,5

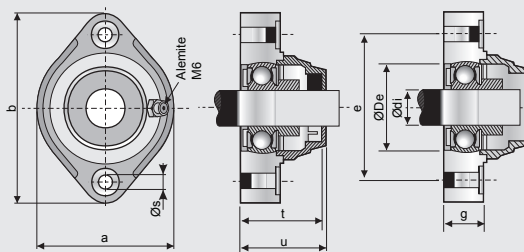


CERRADA ABIERTA DESCRIP. ØDI PESO

211	1324	2 AGUJEROS	12	97 g
212	1325		15	108 g
213	1326		17	126 g

ØDE ØS A E B G U T

40	6,5	60	63,5	83	15,7	35	37
----	-----	----	------	----	------	----	----



C.P.R. 2 Agujeros Serie UCF e/c 63,5 **///**
Bearing Support Series UCF With 2 Holes e/c 63,5

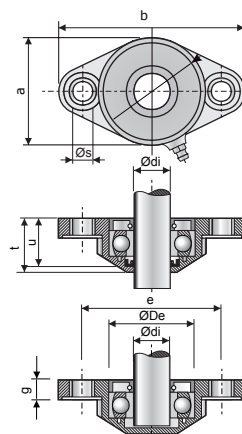


CERRADA ABIERTA ØDI DESCRIP. PESO

221	219	20	2 AGUJEROS	153 g
-----	-----	----	------------	-------

ØDE ØS A E B G U T

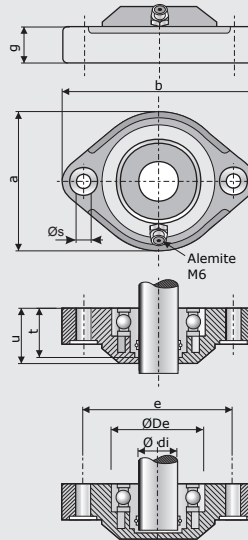
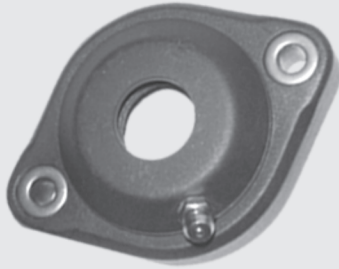
47	11	60	76,5	103	11	26	28
----	----	----	------	-----	----	----	----



C.P.R. 2 Agujeros Serie F 6204 e/c 76,5 mm **///**
Bearing Support Series F 6204 With 2 Holes e/c 76,5



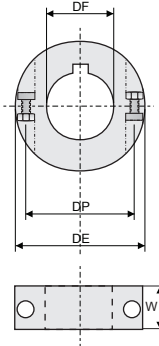
C.P.R. 2 agujeros Serie F6203 e/c 63,5mm
Bearing Support Series F 6203 With 2 Holes e/c 63,5 mm



CERRADA	ABIERTA	ØDI	DESCRIP.	PESO
209	210	17	2 AGUJEROS	89g

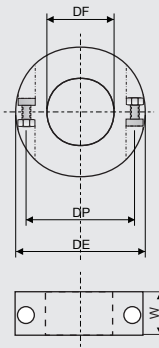
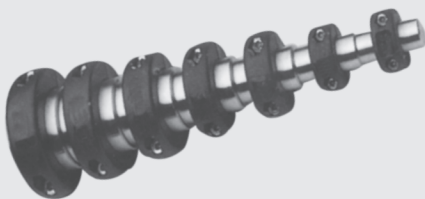
ØDE	ØS	A	E	B	G	U	T
40	6,5	60	63,5	83	15,7	18,5	24

Anillo De Fijación Con Chavetero
Split Shafting Collars



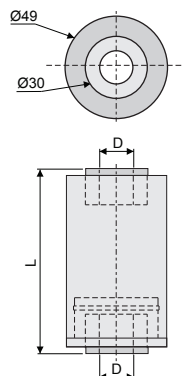
PIEZA	DESCRIP.	DF	DP	DE	W	PESO
1082	ANILLO CON CHAVETERO	16	22	30	12	20 g
1083		25	34	44	14	25 g
1084		30	39	49	16	29 g
1085		35	45	54	16	35 g
1086		40	52	64	18	40 g
1087		3/4"	29	40	14	23 g

Anillo De Fijación ... *Split Shafting Collars*



PIEZA	DESCRIP.	DF	DP	DE	W	PESO
356	ANILLOS DE FIJACIÓN	16	22	30	12	23 g
358		25	34	44	14	29 g
359		30	39	49	16	35 g
360		35	45	54	16	40 g
361		40	52	64	18	48 g
363		3/4"	29	40	14	29 g

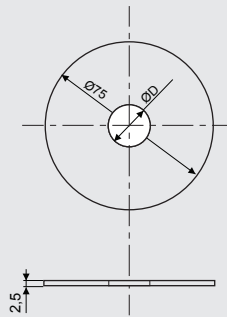
Rollete Retorno ... *Roler*



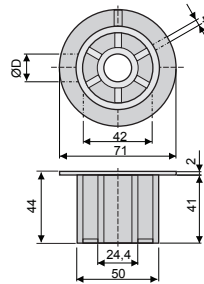
PIEZA	DESCRIP.	L	D	PESO
044	ROLLETE DE RETORNO	83	16,5	20 g
045			19,5	23 g
321			21	25 g
046		85	16,5	29 g
047			19,5	35 g
322			21	40 g
048			16,5	48 g
049		88	19,5	23 g
323			21	29 g

Arandela Separadora **Split Shafting Collars**

PIEZA	DESCRIP.	ØD	PESO
038		16,5	10 g
043	ARANDELA SEPARADORA	19,5	9,5 g
320		21	9 g



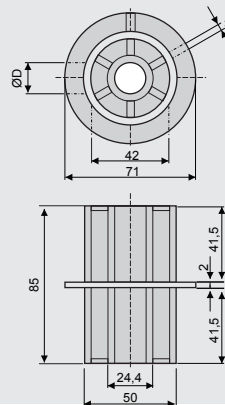
PIEZA	DESCRIP.	ØD	PESO
145		16,5	48 g
319	PUNTERA ROLLETE	20	48 g



Puntera Rollete Retorno **Roler**



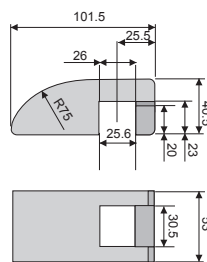
PIEZA	DESCRIP.	ØD	PESO
144	ROLLETE C/ARANDELA SEPARADORA	16,5	48 g
318		20	48 g



Rollete Doble **Double Roller**



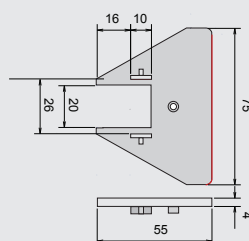
PIEZA	DESCRIPCION	PESO
948	PUNTERA TRAPEZOIDAL DE REENVÍO	55 g
999	PUNTERA DE RETORNO CON NERVIÓ	66 g



Puntera Trapezoidal De Retorno Con/Sin Nervio **Sliding Shoe**



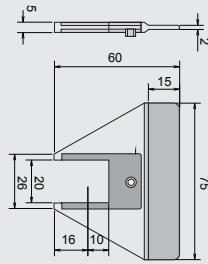
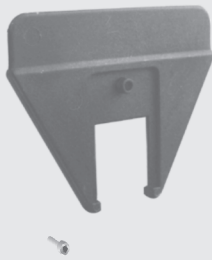
PIEZA	DESCRIPCION	PESO
920	SEPARADOR PUNTERA 20x20	15 g



Separador Trapezoidal Puntera 20x20 **Side Spacer 20x20**

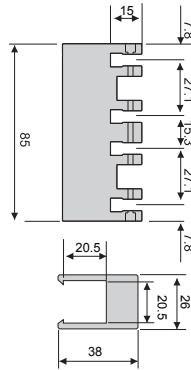


Separador Trapezoidal Medio 20x20...
Middle Spacer 20x20



PIEZA	DESCRIPCION	PESO
921	SEPARADOR MEDIO 20x20	10 g

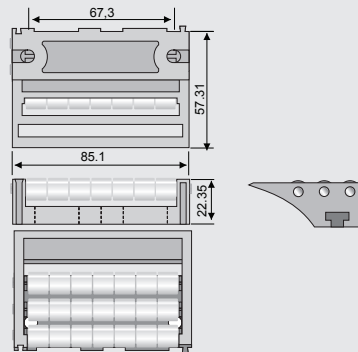
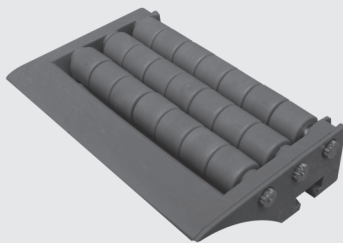
Soporte porta Perfil de Retorno 20x20...
Spacer for Serpentine 20x20



PIEZA	DESCRIPCION	PESO
922	SOPORTE PORTA PERFIL	35 g

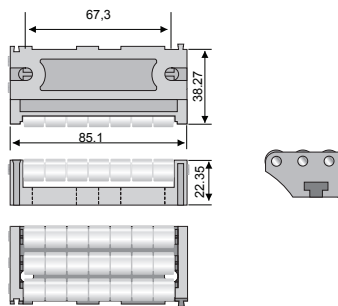
VENTA COLOR | UNIDAD NEGRO

Módulo De Transferencia De Entrada ...
End Transfer Module (With Lip)



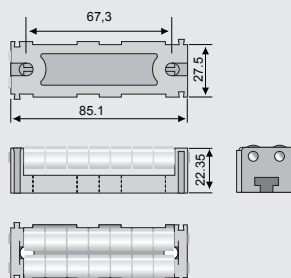
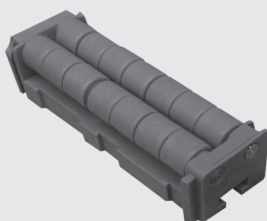
PIEZA	DESCRIPCION	PESO
1097	MÓDULO DE TRANSFERENCIA	90 g

Módulo De Transferencia De Salida...
End Transfer Module



PIEZA	DESCRIPCION	PESO
1098	MÓDULO DE TRANSFERENCIA	82 g

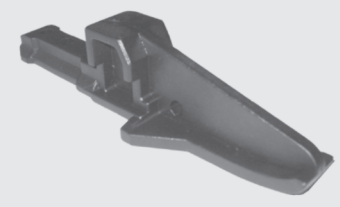
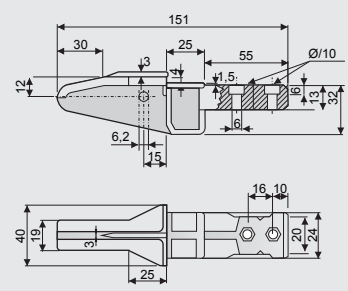
Módulo De Transferencia Central...
Centre Transfer Module



PIEZA	DESCRIPCION	PESO
1096	MÓDULO DE TRANSFERENCIA	62 g

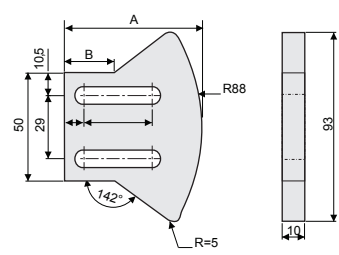
Puntera Patín De Retorno ... Wear Strip Shoe

PIEZA	DESCRIPCION	PESO
367	PATIN DE RETORNO	46 g



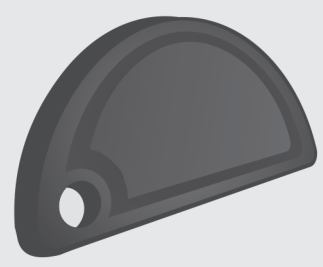
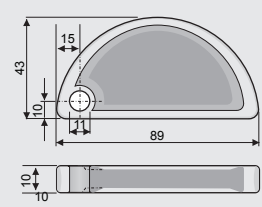
Elemento Tensor Chico/Grande ...
Small/Big Tensile Element

PIEZA	DESCRIPCION	A	B	PESO
035	TENSOR CHICO	63	23	37,8 g
036	TENSOR GRANDE	93	53	53,8 g



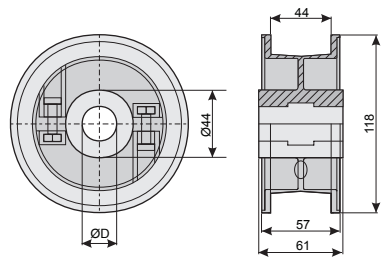
Elemento Tensor Media Luna ...
Half Moon Tensile Element

PIEZA	DESCRIPCION	PESO
816	TENSOR MEDIA LUNA	27 g



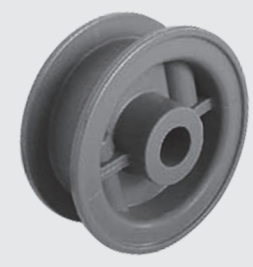
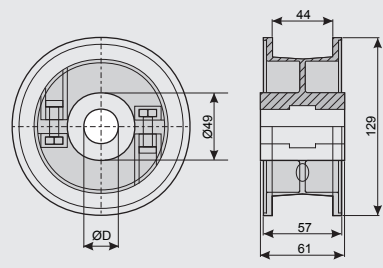
Roldana De Retorno Bipartida Z19 ...
Idler Wheels Z19

PIEZA	DESCRIP.	ØD	PESO
858	ROLD. BIP. Z19	25	339 g
859		30	334 g
860		35	330 g

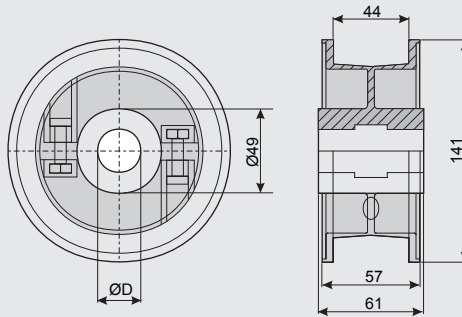
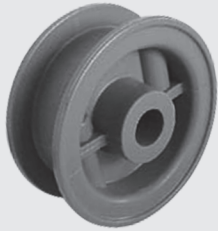


Roldana De Retorno Bipartida Z21 ...
Idler Wheels Z21

PIEZA	DESCRIP.	ØD	PESO
502	ROLD. BIP. Z21	25	339 g
503		30	334 g
504		35	330 g
505		40	327 g

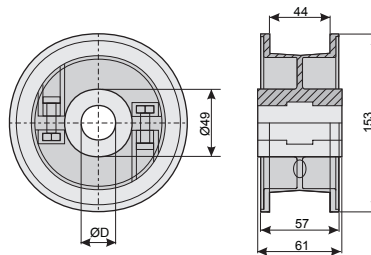


Roldana De Retorno Bipartida Z23 ...
Idler Wheels Z23



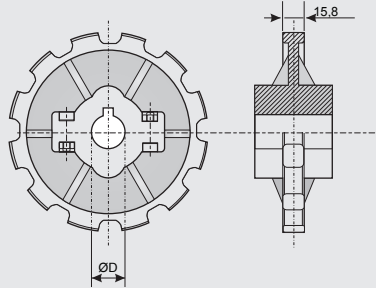
PIEZA	DESCRIP.	ØD	PESO
506	ROLD. BIP. Z23	25	364 g
507		30	360 g
508		35	357 g
509		40	353 g

Roldana De Retorno Bipartida Z25 ...
Idler Wheels Z25



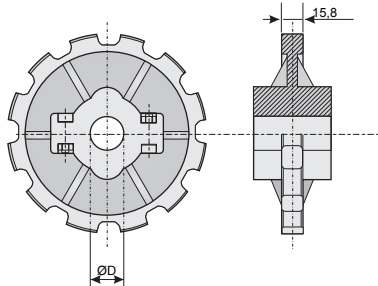
PIEZA	DESCRIP.	ØD	PESO
510	ROLD. BIP. Z25	25	415 g
511		30	411 g
512		35	408 g
513		40	405 g

Piñón con chavetero cadena 880 ...



PIEZA	DESCRIPCION	OD	PESO
935	Z10	25	323 gr
936		30	314 gr
937		35	303 gr
938		40	290 gr
789	Z12	25	400 gr
790		30	390 gr
791		35	362 gr
792		40	332 gr

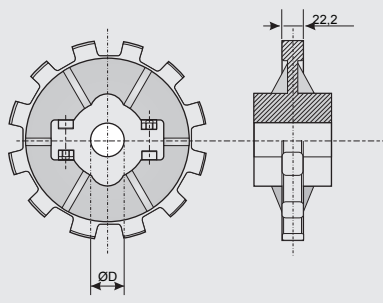
Piñón sin chavetero cadena 880 ...



PIEZA	DESCRIPCION	OD	PESO
931	Z10	25	329 gr
932		30	310 gr
933		35	300 gr
934		40	294 gr
785	Z12	25	407 gr
786		30	395 gr
787		35	367 gr
788		40	327 gr

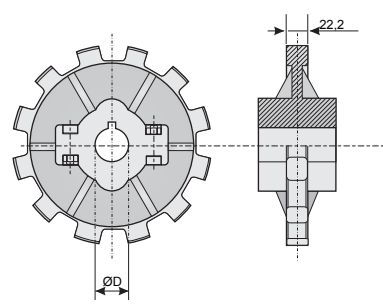
Piñón con chavetero cadena 882 ...

PIEZA	DESCRIPCION	OD	PESO
943	Z10	25	376 gr
944		30	366 gr
945		35	345 gr
946		40	335 gr
797	Z12	25	390 gr
798		30	383 gr
799		35	392 gr
800		40	350 gr



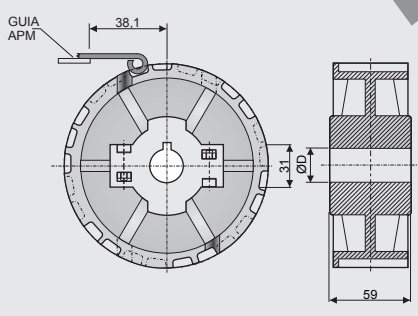
Piñón sin chavetero cadena 882 ...

PIEZA	DESCRIPCION	OD	PESO
939	Z10	25	381 gr
940		30	371 gr
941		35	350 gr
942		40	340 gr
793	Z12	25	395 gr
794		30	383 gr
795		35	392 gr
796		40	350 gr



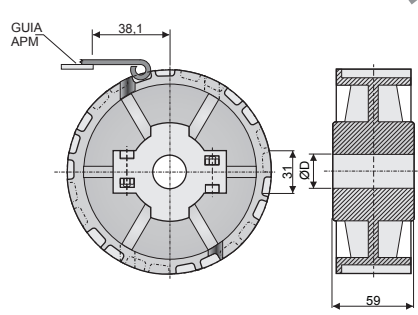
PIEZA	DESCRIPCION	OD	PESO
1048	Z19	25	484 gr
1049		30	470 gr
1050		35	466 gr
466	Z21	25	576 gr
467		30	564 gr
468		35	560 gr
469	Z23	40	556 gr
490		25	633 gr
491		30	627 gr
492	Z25	35	610 gr
493		40	600 gr
331		25	688 gr
98	Z25	30	681 gr
100		35	670 gr
102		40	642 gr
332		45	615 gr

Piñón con chavetero cadena 815/915/881m/981m ...

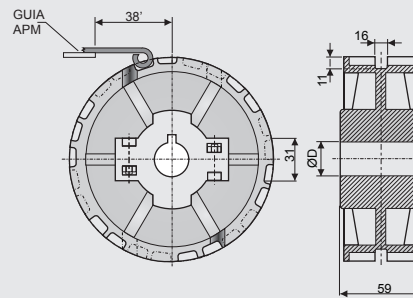


PIEZA	DESCRIPCION	OD	PESO
1036	Z19	25	489 gr
1037		30	480 gr
1038		35	472 gr
454	Z21	25	581 gr
455		30	572 gr
456		35	563 gr
457	Z23	40	562 gr
478		25	647 gr
479		30	633 gr
480	Z25	35	627 gr
481		40	610 gr
333		25	697 gr
99	Z25	30	688 gr
101		35	375 gr
103		40	650 gr
334		45	625 gr

Piñón sin chavetero cadena 815/915/881m/981m ...

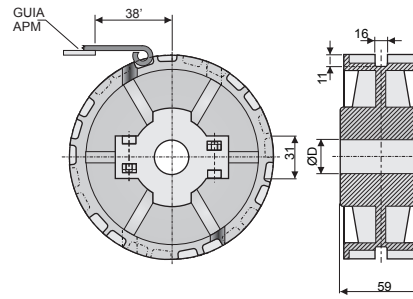


Piñón con chavetero cadena 820/831 ...



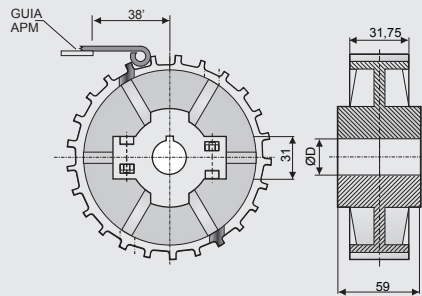
PIEZA	DESCRIPCION	OD	PESO
1056		25	446 gr
1057	Z19	30	437 gr
1058		35	430 gr
474		25	551 gr
475	Z21	30	542 gr
476		35	525 gr
477		40	510 gr
498		25	587 gr
499	Z23	30	578 gr
500		35	562 gr
501		40	544 gr
345		25	645 gr
346	Z25	30	639 gr
347		35	620 gr
348		40	598 gr
349		45	571 gr

Piñón sin chavetero cadena 820/831 ...



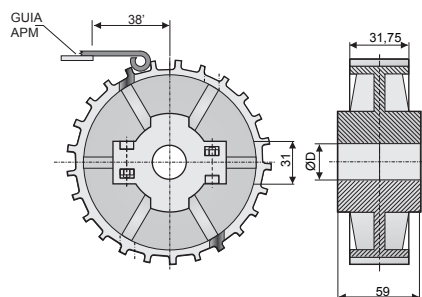
PIEZA	DESCRIPCION	OD	PESO
1044		25	451 gr
1045	Z19	30	446 gr
1046		35	436 gr
462		25	560 gr
463	Z21	30	555 gr
464		35	530 gr
465		40	515 gr
486		25	585 gr
487	Z23	30	587 gr
488		35	567 gr
489		40	550 gr
350		25	652 gr
351	Z25	30	618 gr
352		35	635 gr
353		40	565 gr
355		45	560 gr

Piñón con chavetero cadena 881T/981T...



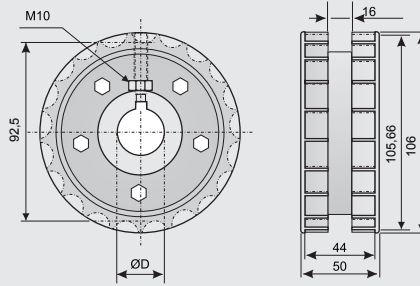
PIEZA	DESCRIPCION	OD	PESO
1052		25	380 gr
1053	Z19	30	376 gr
1054		35	370 gr
470		25	480 gr
471	Z21	30	472 gr
472		35	450 gr
473		40	458 gr
494		25	519 gr
495	Z23	30	511 gr
496		35	496 gr
497		40	490 gr
340		25	560 gr
341	Z25	30	552 gr
342		35	542 gr
343		40	537 gr
344		45	510 gr

Piñón sin chavetero cadena 881T/981T ...



PIEZA	DESCRIPCION	OD	PESO
1040		25	385 gr
1041	Z19	30	380 gr
1042		35	376 gr
458		25	480 gr
459	Z21	30	475 gr
460		35	455 gr
461		40	453 gr
482		25	524 gr
483	Z23	30	519 gr
484		35	511 gr
485		40	496 gr
335		25	555 gr
336	Z25	30	551 gr
337		35	530 gr
338		40	514 gr
339		45	501 gr

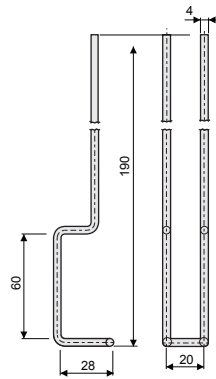
PIEZA	DESCRIPCION	CHAVETERO	OD	PESO
1163	Z17	Con	25	365 gr
1160		Sin		369 gr
1164		Con	30	359 gr
1161		Sin		363 gr
1165		Con	35	355 gr
1162		Sin		359 gr



Piñón bipartido vertical cadena 820/831...



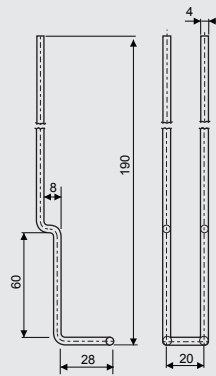
PIEZA	DESCRIP.	PESO
120	MODELO 1	88 g



S.B.E Modelo 1 Juego Completo ...
 Drip Tray Supports Mod. 1



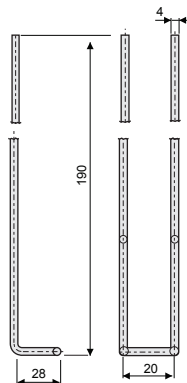
PIEZA	DESCRIP.	PESO
121	MODELO 2	65 g



S.B.E Modelo 2 Juego Completo ...
 Drip Tray Supports Mod. 2



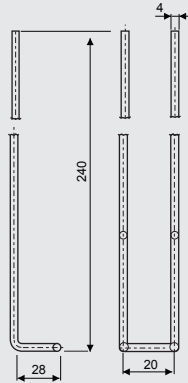
PIEZA	DESCRIPCION	PESO
122	MODELO 3	74 g



S.B.E Modelo 3 Juego Completo ...
 Drip Tray Supports Mod. 3

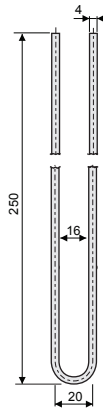


S.B.E Modelo 4 Juego Completo...
Drip Tray Supports Mod. 4



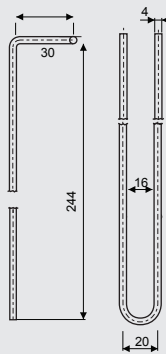
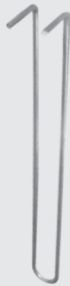
PIEZA	DESCRIPCION	PESO
123	MODELO 4	77 g

S.B.E Modelo 5 Juego Completo...
Drip Tray Supports Mod. 5



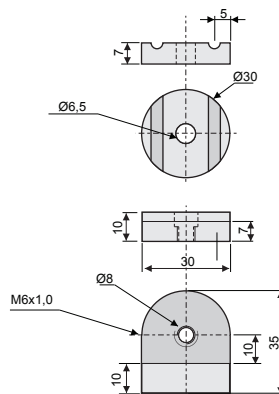
PIEZA	DESCRIPCION	PESO
313	MODELO 5	75 g

S.B.E Modelo 6 Juego Completo...
Drip Tray Supports Mod. 6



PIEZA	DESCRIPCION	PESO
310	MODELO 6	75 g

S.B.E Piezas Plásticas ... Plastic Pieces

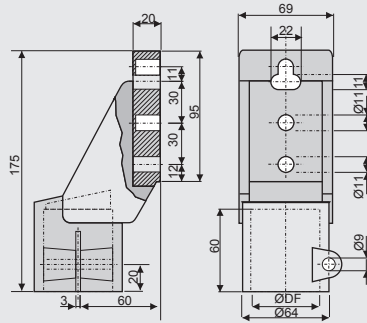


PIEZA	DESCRIPCION	PESO
067	PIEZAS PLÁSTICAS	20,8 g

Componentes ... Bases Components ... Bases



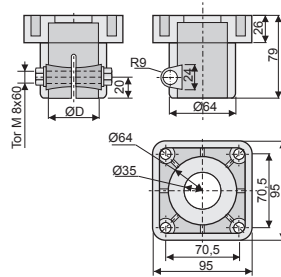
PIEZA	DESCRIP.	ØD	PESO
088	SOPORTE LATERAL	38	340 g
085		48,3	330 g
996		50,8	310 g



Soporte Lateral... Side Mounting Top Bracket



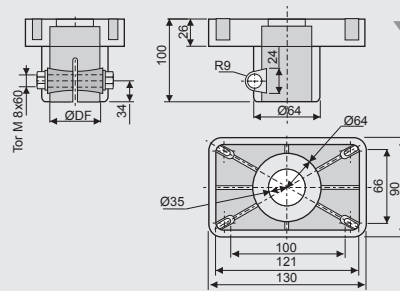
PIEZA	DESCRIP.	ØD	PESO
384	BASE INFERIOR 4 AGUJEROS 95x95	38	307 g
112		48,3	307 g
385		50,8	307 g



Soporte Caño Base Inferior 4 Agujeros 95x95...
Support Head 95x95



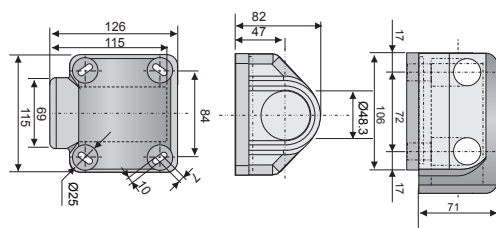
PIEZA	DESCRIP.	ØD	PESO
813	BASE INFERIOR 4 AGUJEROS 130x90	48,3	468 g
814		50,8	522 g
815		60,3	522 g



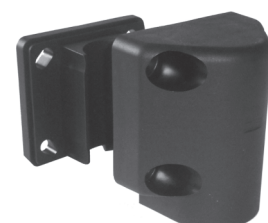
Soporte Caño Base Inferior 4 Agujeros 130x90...
Support Head 130x90



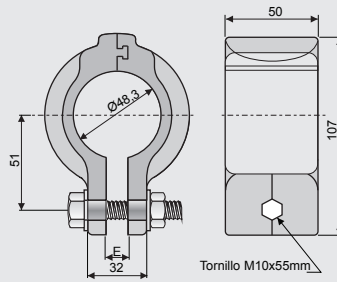
PIEZA	DESCRIPCION	PESO
953	D48,3 4AGUJEROS	101 g



Soporte Caño 48,3 Lateral 4 Agujeros...
Support Head

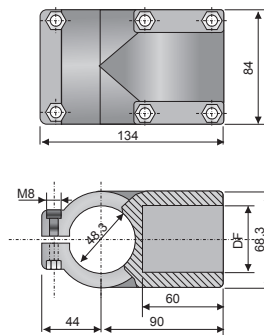


Abrazadera De Fijación ...
Connecting Joint



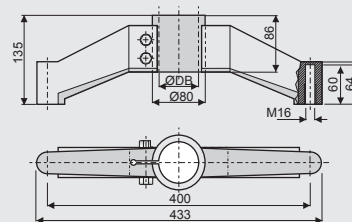
PIEZA	DESCRIP.	E	PESO
119	ABRAZADERA	6 mm	278,4 g
118		12 mm	275 g

Unión Caño ...
Connecting Joints



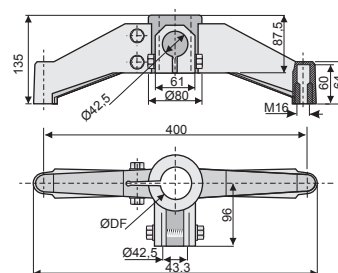
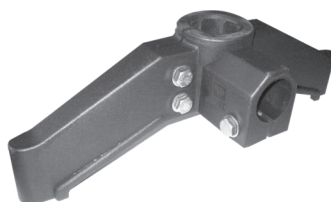
PIEZA	DESCRIP.	E	PESO
801	UNIÓN CAÑO	48,3	400 g
802		42,4	425 g

Base De Apoyo Bípode 180° ...
Bipods 180°



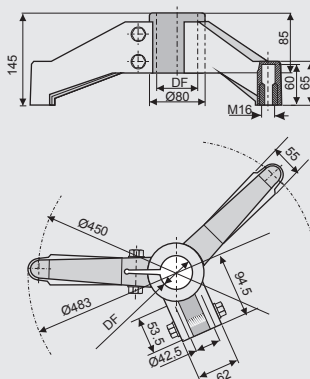
PIEZA	DESCRIP.	DØB	PESO
089	BASE BÍPODE 180	48,3	980 g
444		50,8	970 g
090		60,3	955 g

Base De Apoyo Bípode Salida Lateral 180° ...
Bipods 180° With Joint

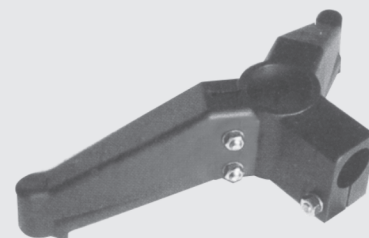


PIEZA	DESCRIP.	DØB	PESO
415	BASE BÍPODE SALIDA LATERAL 180	48,3	1100 g
445		50,8	1090 g
416		60,3	1075 g

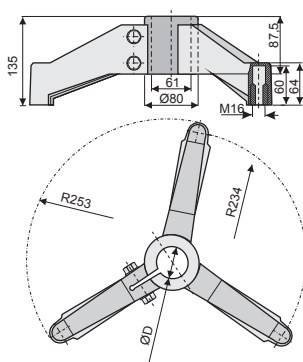
PIEZA	DESCRIP.	DF	PESO
061	BASE BIPODE SALIDA LATERAL 120	48,3	1100 g
288		50,8	1090 g
087		60,3	1075 g



Base De Apoyo Bipode Salida Lateral 120° **///**
Bipods 120° With Joint



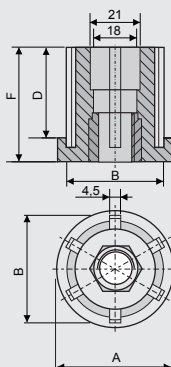
PIEZA	DESCRIP.	ØD	PESO
084	BASE TRIPODE	48,3	1470g
137		50,8	1455 g
138		60,3	1433g



Base De Apoyo Trípode **///** Tripods



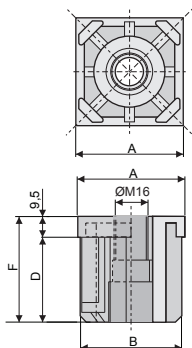
PIEZA	DESCRIP.	PESO	ØDF	A	B	D	F
135	INSERTO D48,3	70,5 g	M 16	48,3	45	38	48
392			W 5/8				
402	INSERTO D50,8	75 g	M 16	58,8	47,8	40,5	50
930			W 5/8				
986	INSERTO D60,3	95 g	M 16	60,3	56,3	39	49
987			W 5/8				



Inserto Caño Redondo **///**
Threated Tube End Round Tubes



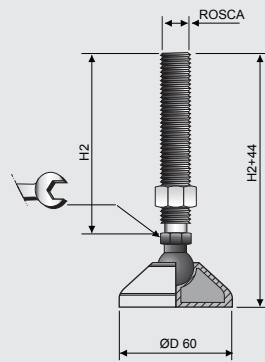
PIEZA	DESCRIP.	PESO	ØDF	A	B	D	F
113	40X40 p1,5 mm	65 g	M 16	40	37,5	35	43
1251			W 5/8				
114	40X40 p2 mm	63 g	M 16	40	36,5	35	43
1252			W 5/8				
115	50X50 p1,5 mm	92 g	M 16	50	47,5	38	58
1253			W 5/8				
116	50X50 p2 mm	90 g	M 16	50	46,5	38	58
1254			W 5/8				



Inserto Caño Cuadrado **///**
Threated Tube End Square Tubes

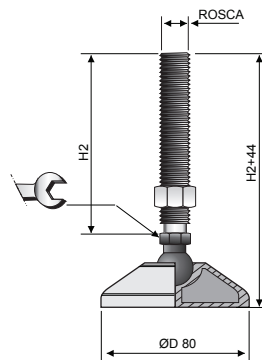


Base Lisa Ø60 ...
Articulated Foot Ø60



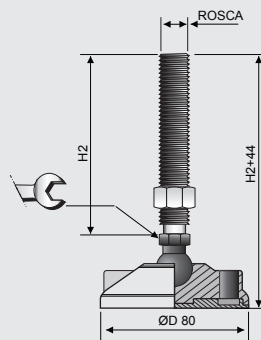
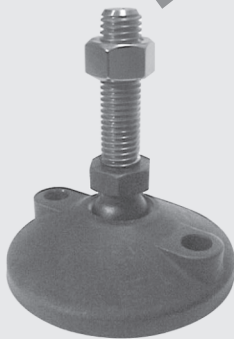
PIEZA	DESCRIP.	ROSCA	H2	PESO
094			60	147 g
095		M 16	100	201 g
096			150	267 g
386	AISI		60	147 g
387		W 5/8	100	201 g
388			150	267 g
389			60	147 g
390		M 16	100	201 g
391			150	267 g
612	FEZN		60	147 g
613		W 5/8	100	201 g
614			150	267 g
976	D 60 ROSCA PLÁSTICA	M16		
981		M14	60	137 g

Base Lisa Ø80 ...
Articulated Foot Ø80



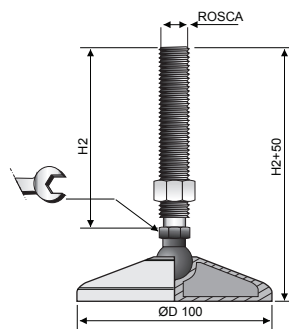
PIEZA	DESCRIP.	ROSCA	H2	PESO
639			60	176 g
640	AISI	M 16	100	220 g
641			150	279 g
645	FEZN		60	172 g
646			100	220 g
647			150	179g
651			60	172 g
652	AISI		100	220 g
653		W 5/8	150	279 g
657			60	172 g
658	FEZN		100	220 g
658			150	279 g
978	D 80 LISA ROSCA PLÁSTICA	M16	60	158 g
983		M14		

Base De Anclar Ø80 ...
Articulated Foot Ø80



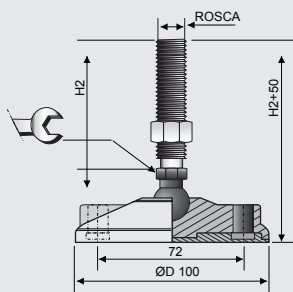
PIEZA	DESCRIP.	ROSCA	H2	PESO
615			60	176 g
616	AISI	M 16	100	223 g
617			150	283 g
621			60	176 g
622	FEZN		100	223 g
623			150	283 g
627			60	176 g
628	AISI		100	223 g
629		W 5/8	150	283 g
633			60	176 g
634	FEZN		100	223 g
635			150	283 g
977	D 80 ANCLAR RÓTULA PLÁSTICA	M16	60	150 g
982		M14		

Base Lisa Ø100 ...
Articulated Foot Ø100



PIEZA	DESCRIP.	ROSCA	H2	PESO
091			60	182 g
092		M 16	100	237 g
093			150	303 g
395	AISI		60	183 g
396		W 5/8	100	237 g
397			150	303 g
398			60	182 g
399		M 16	100	237 g
400			150	303 g
672	FEZN		60	183 g
673		W 5/8	100	237 g
674			150	303 g
980	D 100 ROSCA PLÁSTICA	M16		
985		M14	60	175 g

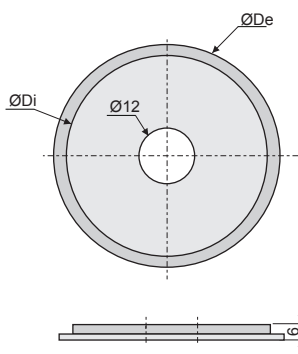
PIEZA	DESCRIP.	ROSCA	H2	PESO
086	AISI	M 16	60	188 g
404			100	242 g
405			150	308 g
406		W 5/8	60	188 g
407			100	242 g
408	FEZN	M 16	150	308 g
409			60	188 g
410			100	242 g
411		W 5/8	150	308 g
666			60	188 g
667	100	242 g		
668	150	308 g		
979	D 100	M16		
98	ROSCA PLÁSTICA	M14	60	175 g



Base Para Anclar Ø100...
Articulated Foot Ø100



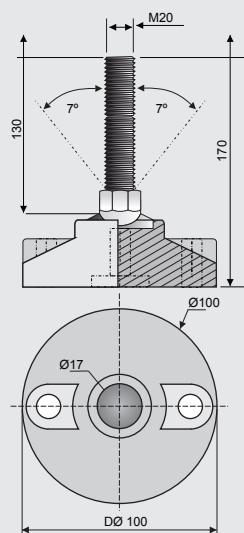
PIEZA	DESCRIP.	ØDi	ØDe	PESO
417	ANTIVIBRATORIO	53	60	18 g
675		72	80	34,5 g
418		90	100	56 g



Suplemento Goma ...
Antivibration



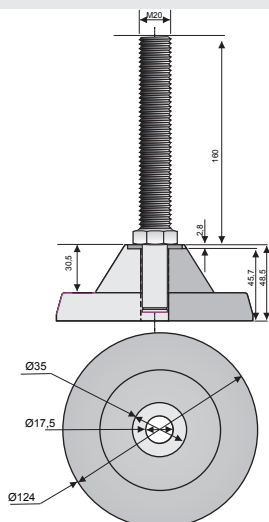
PIEZA	DESCRIP.	ROSCA	PESO
905	D 100 AISI	M20	525 g
1088	D 100 FEZN		



Base Articulada Ø100 mm M20 Oscilante...
Articulated Foot Ø100 M20



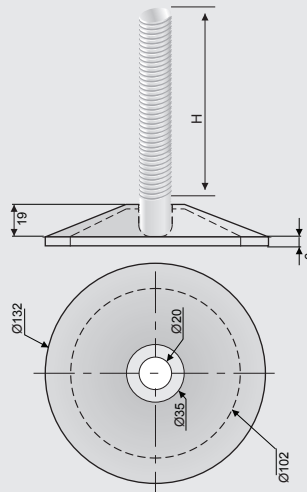
PIEZA	DESCRIP.	ROSCA	PESO
906	D 124 AISI	M20	703 g
1089	D 124 FEZN		



Base Ø124 M20... Foot Ø124 M20

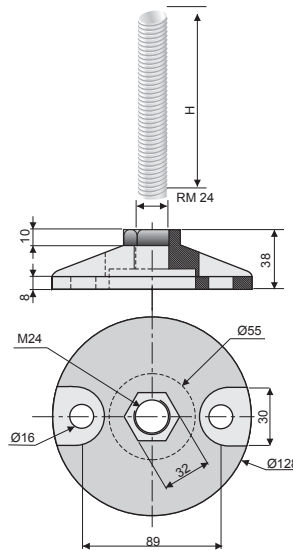


Base Línea Ø132 M20 Con Vástago H200 ...
Foot Ø132 M20 With Pin H200



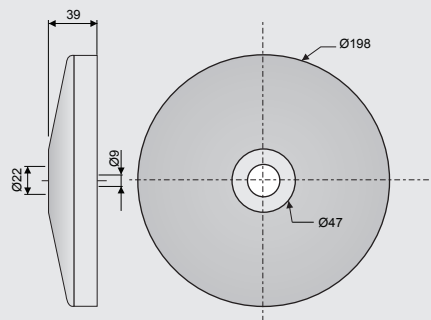
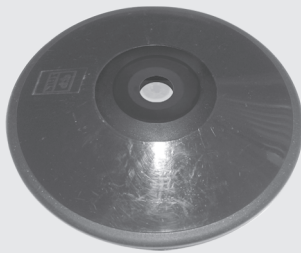
PIEZA	DESCRIP.	ROSCA	H	PESO
907	ROSCA INOX.	M20	200	703 g
870	ROSCA FEZN			

Base Rosca Ø128 M24 Con Vástago H 200 ...
Foot Ø128 M24 With Threaded Pin H 200



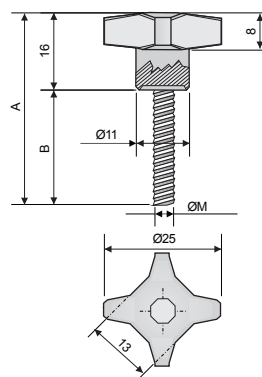
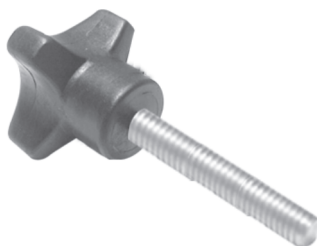
PIEZA	DESCRIP.	ROSCA	H	PESO
867	BASE INOX.	M24	200	703 g
904	BASE FEZN			

Base Ø198 Para 2.000 kg ... Foot Ø198



PIEZA	DESCRIP.	PESO
054	D 198 PARA 2000 kg	442,7 g

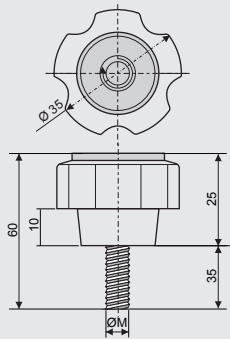
Perilla Anatómica Ø25 Con Tuerca/Tornillo ...
Anatomical Knob Ø25 Female/Male



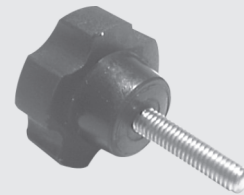
PIEZA	DESCRIP.	ØM	A	B	PESO
687	HEMBRA	M4	7 g
688		M5	
689		M6	
683	MACHO	M4	41	25	5 g
684					7 g
685		M5	56	40	10 g
686		M6			13 g

PIEZA DESCRIP. ØM PESO

PIEZA	DESCRIP.	ØM	PESO
446	HEMBRA	M5	33 g
447		M6	
312		M8	25 g
448		M10	
450	MACHO	M5	30 g
451		M6	
452		M8	38 g
453		M10	52 g

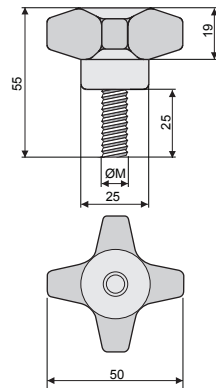


Perilla Anatómica Ø35 Con Tuerca/Tornillo...
Anatomical Knob Ø35 Female/Male

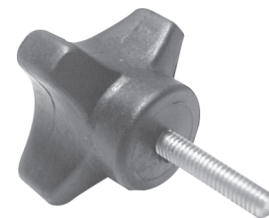


PIEZA DESCRIP. ØM PESO

PIEZA	DESCRIP.	ØM	PESO
106	MACHO	M6	36,8 g
107		M8	46,7 g
108		M10	60,4 g
109		M6	29,1 g
110	HEMBRA	M8	31,5 g
111		M10	37,7 g

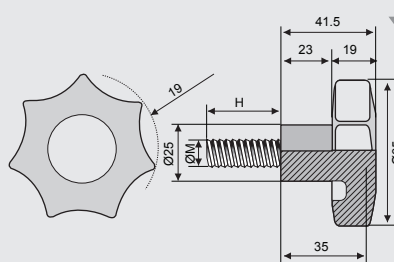


Perilla Anatómica Ø50 Con Tuerca/Tornillo...
Anatomical Knob Ø50 Female/Male

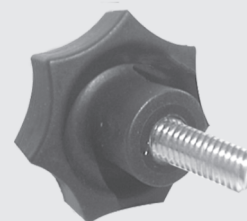


PIEZA DESCRIP. ØM H PESO

PIEZA	DESCRIP.	ØM	H	PESO
421	HEMBRA	10		86 g
422		12	---	84 g
1010	MACHO	10	50	96 g
1011		12	---	94 g
783	PASANTE	10	---	86g
857		12	---	84g

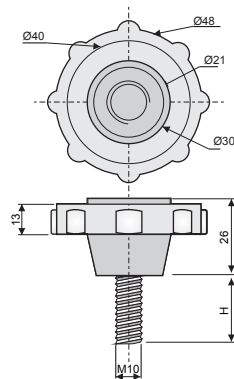


Perilla Anatómica Ø65 Con Tuerca/Tornillo/Pasante...
Anatomical Knob 650 Female/Male

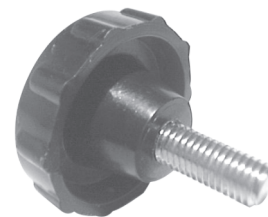


PIEZA DESCRIP. H PESO

PIEZA	DESCRIP.	H	PESO
034	AISI	25	56,40 g
682		65	63 g

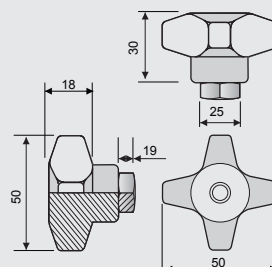


Perilla Con Tornillo AISI M10 x 25 y M10 x 65 mm...
Knob With Threaded Pin Aisi M10x25 M10x65



PIEZA DESCRIP. ØM PESO

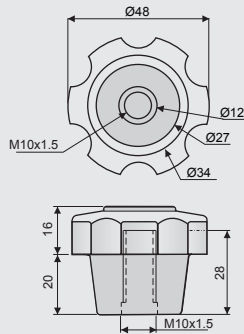
PIEZA	DESCRIP.	ØM	PESO
851	REFORZADA	M8	70 g
781		M10	
782		M12	



Perilla Anatómica Reforzada...
Reinforced Anatomical Knob

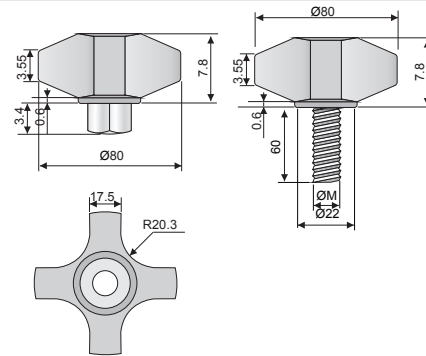


Perilla De Ajuste Soporte Baranda ...
Knob For Brackets



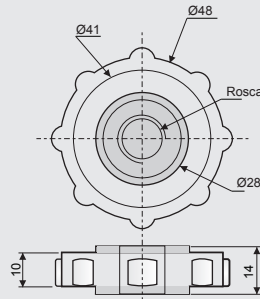
PIEZA	DESCRIP.	PESO
033	DE AJUSTE	45,90 g

Perilla Anatómica Ø80 Con Tuerca/Tornillo/Pasante ...
Anatomical Knob Ø80 Female/Male



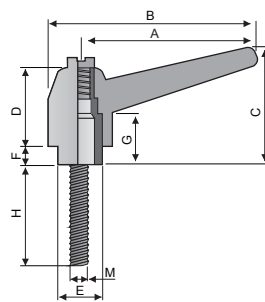
PIEZA	DESCRIP.	ØM	PESO
1012	HEMBRA	M12	224 g
1013		M14	233 g
1014		M16	215 g
1015	MACHO	M12	285 g
1016		M14	302 g
1017		M16	324 g
1100	PASANTE	M12	242 g
1101		M14	227 g
1102		M16	206 g

Perilla Ajuste Rosca 9/16" - 1/2" - M14 ...
Knob 9/16" - 1/2" - M14



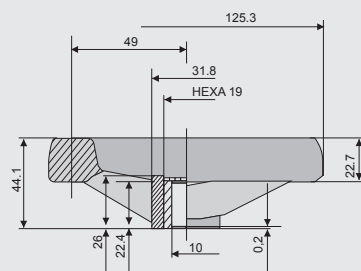
PIEZA	DESCRIP.	ROSCA	PESO
032	DE AJUSTE	9/16"	17.8 g
082		1/2"	
314		M14	

Perilla 1/2 Giro Macho/Hembra ...
Adjustable Handle Male/Female



PIEZA	DESCRIP.	PESO	M	A	B	C	D	E	F	G	H
809	1/2 GIRO HEMBRA	28 g	6	43	50	35	28	12	6	13	
810		34 g	8	65	73	46	36	15	8	17	
811		65 g	10	83	93	57	45	19	10	22	
812		104 g	12	104	120	69	37	25	11	24	
805	1/2 GIRO MACHO	26 g	6	43	50	35	28	12	6	13	25
806		40 g	8	65	73	46	36	15	8	17	30
807		129 g	10	83	93	57	45	19	10	22	40
808		147 g	12	104	120	69	37	25	11	24	60

Volante Ø124 sin Manija ...
Steering Wheel Ø124 Without Handle

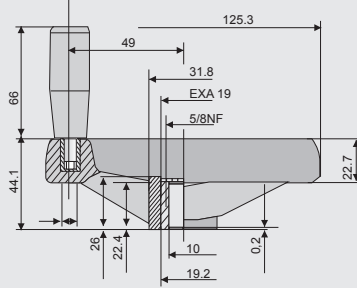


PIEZA	DESCRIPCION	PESO
927	D124 SIN MANIJA	195 g

Componentes *Volantes* Components *Wheels*



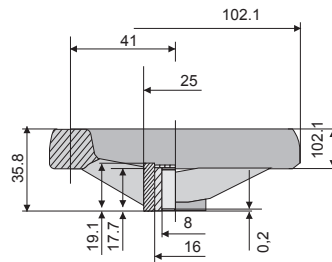
PIEZA	DESCRIPCION	PESO
928	D 124 CON MANIJA	275 g



Volante Ø124 con Manija
Steering Wheel Ø124 With Handle



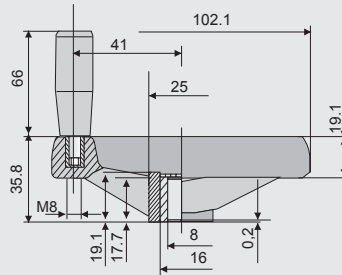
PIEZA	DESCRIP.	PESO
917	D 100 SIN MANIJA	85 g



Volante Ø100 Sin Manija
Steering Wheel Ø100 Without Handle



PIEZA	DESCRIPCION	PESO
918	D 100 CON MANIJA	165 g

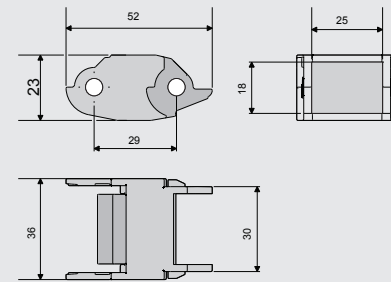
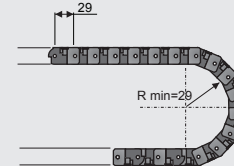
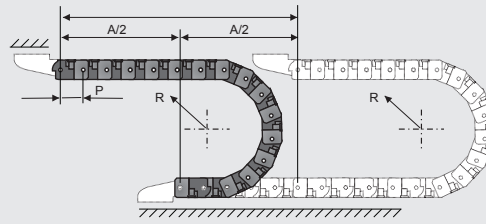
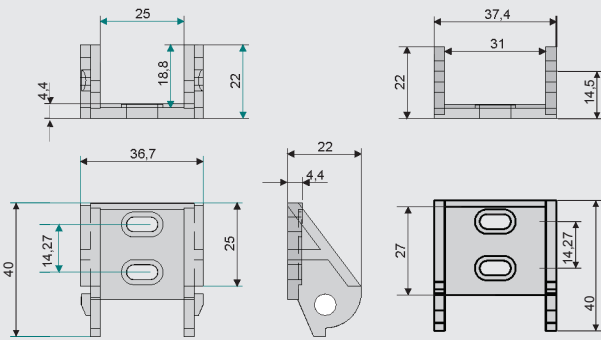
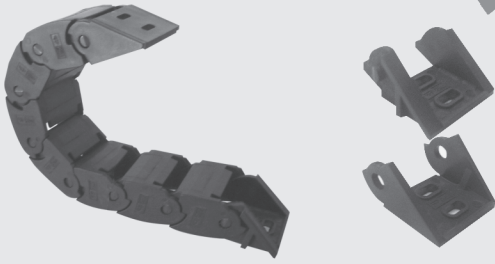


Volante Ø100 Con Manija
Steering Wheel Ø100 With Handle



Cable Canal A36 Cable Carrier A36

Puntera Cable Canal A36 Chain Fastener A36



PIEZA DESCRIPCION PESO

1229	CABLE CANAL	12 g
1230	PUNTERA CABLE CANAL	24 g

FÓRMULA PARA CALCULAR EL LARGO DE LA CADENA

$$L = \frac{A + \pi \cdot R + (P \cdot 2)}{2}$$

L = LARGO

A = DESPLAZAMIENTO DESEADO

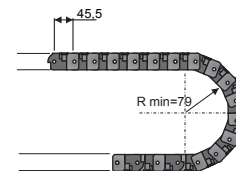
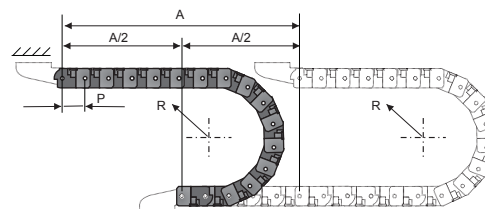
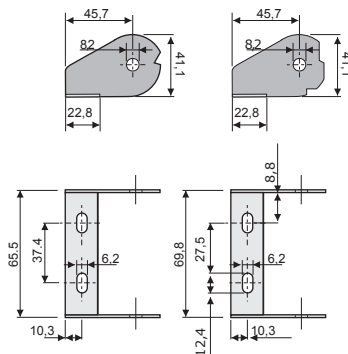
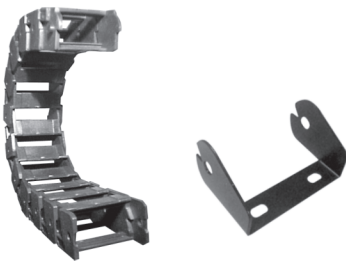
R = RADIO

P = 45

METRO: 34 ES LABONES

Cable Canal A74 Cable Carrier A74

Puntera Cable Canal A74 Chain Fastener A74



PIEZA DESCRIP. PESO

012	CABLE CANAL	38,4 g
419	PUNTERA CABLE CANAL	224 g

FÓRMULA PARA CALCULAR EL LARGO DE LA CADENA

$$L = \frac{A + \pi \cdot R + (P \cdot 2)}{2}$$

L = LARGO

A = DESPLAZAMIENTO DESEADO

R = RADIO

P = 29

METRO: 22 ES LABONES

Componente ... Cable Canal Components ... Cable Carrier



PIEZA	DESCRIP.	PESO
420	PUNTERA CABLE CANAL	224 g
013	CABLE CANAL	112,4 g

METRO: 16 ESLABONES

FÓRMULA PARA CALCULAR
EL LARGO DE LA CADENA

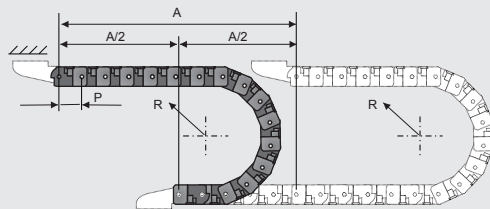
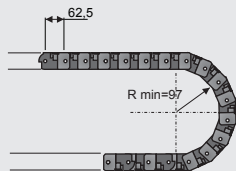
$$L = \frac{A + \pi \cdot R + (P \cdot 2)}{2}$$

L = LARGO

A = DESPLAZAMIENTO DESEADO

R = RADIO

P = 45



Puntera Cable Canal A126 ... Chain Fastener A126
Cable Canal A126 ... Cable Carrier A126

